

Commutatori in cassetta motorizzati e automatici

ATyS in cassetta

da 40 a 3200 A



La soluzione ideale per

- Grattacieli
- Data center
- Generazione di energia
- Strutture sanitarie
- Banche e compagnie assicurative
- Trasporti (aeroporti, tunnel, ecc.)



Punti di forza

- Installazione rapida
- Ampia scelta
- Facile manutenzione
- Adattabilità

Conformità alle norme

- IEC 60947-3
- IEC 60947-6,-1
- IEC 61439-2



Funzione

Le nostre **cassette di commutazione** sono dotate di commutatori ATyS motorizzati e automatici per garantire la disponibilità di alimentazione elettrica in applicazioni critiche. Le cassette di commutazione motorizzate sono comandate in remoto mediante contatti puliti (provenienti da un automatismo esterno o pulsanti). Le cassette di commutazione automatiche assicurano il monitoraggio delle sorgenti di alimentazione a bassa tensione commutando automaticamente alla sorgente disponibile per garantire la continuità di alimentazione al carico.

Vantaggi

Installazione rapida

Installazione semplice con funzionalità di autoconfigurazione di rete. Tutti i contatti ausiliari, gli ingressi e le uscite sono precablati su morsetti su guida DIN per i modelli ATyS r, g, p.

Ampia scelta

I modelli ATyS hanno funzioni specifiche per rendere il sistema elettrico più sicuro e intelligente.

Compatibili con tutti i tipi di sistemi BMS/SCADA, gli ATyS forniscono lo stato della sorgente e dell'ATS remoto.

Facile manutenzione

I modelli ATyS sono dotati di contatti autopulenti.

Adattabilità

Con un'ampia varietà di configurazioni, la nostra gamma di modelli ATyS in cassetta è adatta a soddisfare le vostre esigenze.

ATyS g M in cassetta in policarbonato



coff_538.psd

Caratteristiche generali

- Da 40 a 160 A.
- Applicazioni trifase o monofase.
- Auto-alimentato da alimentazioni in ingresso: 230 VAC (176-288 VAC), 50/60 Hz (45/65 Hz).
- Barre di punto comune incluse.
- Collegamento: in basso/alto (ingresso dal basso/uscita dall'alto)
- Include contatto ausiliario montato in fabbrica (non è possibile aggiungere altri contatti).
- Grado di protezione: IP 41.
- Colore: RAL 7035.
- Montaggio a parete attraverso i fori sul retro dell'armadio.
- Copertura chiusa con 4 viti.

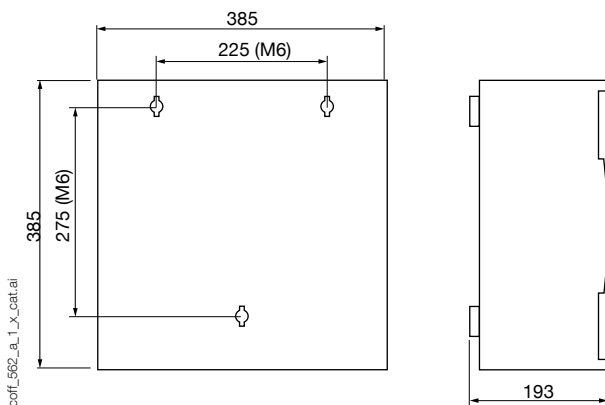
Riferimenti

Modello ATyS g M trifase (4 P)⁽¹⁾

Calibro (A)	Codici
40	1855 4004
63	1855 4006
80	1855 4008
100	1855 4010
125	1855 4012
160	1855 4016

(1) Può essere utilizzato anche per applicazioni monofase.

Dimensioni



coff_562_01_1_X_cat.ital

Commutatori in cassetta motorizzati e automatici

ATyS in cassetta

da 40 a 3200 A

ATyS M in cassetta in policarbonato



Caratteristiche generali

- Da 40 a 160 A.
- Applicazioni monofase.
- Alimentazione ATyS M: 230 VAC (176-288 VAC), 50/60 Hz (45/65 Hz) - (ATyS g M auto-alimentato dalle alimentazioni in ingresso).
- Barre di punto comune incluse.
- Grado di protezione: IP 55, IK08.
- Colore: RAL 7035.
- Materiale: copertura trasparente, base cassetta: policarbonato.
- Montaggio: 4 fori sul retro della cassetta.
- Resistente al fuoco fino a 650°C.

Riferimenti

Modello ATyS d M monofase (2P)

Calibro (A)	Codici
40	1823 2004
63	1823 2006
80	1823 2008
100	1823 2010
125	1823 2012
160	1823 2016

Modello ATyS g M monofase (2P)

Calibro (A)	Codici
40	1854 2004
63	1854 2006
80	1854 2008
100	1854 2010
125	1854 2012
160	1854 2016

Accessori

Montaggio a cura del cliente

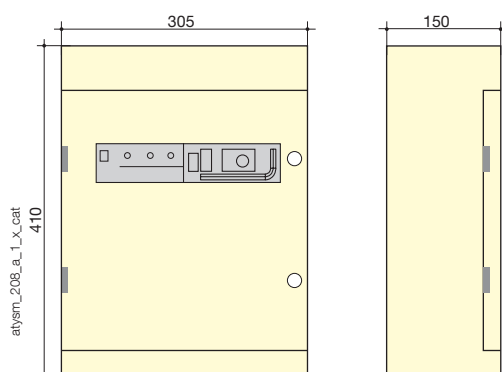
Denominazione	Codici
Contatto ausiliario ⁽¹⁾	1309 1001
Morsetti di presa tensione e alimentazione (include 2 pezzi)	1399 4006

(1) 1 contatto ausiliario max incluso di serie con la versione ATyS d M.

Solo per modello ATyS d M

Denominazione	Codici
Doppia alimentazione	1599 4001

Dimensioni



- Peso: 5,5 kg.
- Collegamento: dimensione del cavo in rame min. 10 mm², max. 70 mm².

ATyS M in cassetta in acciaio



coff_366

Caratteristiche generali

- Adatto ad ambienti soggetti a rischio meccanico e pericoli legati alla polvere (versione IP54).
- Barre di punto comune incluse.
- Grado di protezione: IP3x (con foratura) o IP54 (con finestra).
- Colore: RAL 7035.
- Pressacavi rimovibili in alto e in basso.
- Collegamento: in basso/alto per ATyS g M e ATyS p M (in arrivo in basso/in uscita dall'alto)
- Materiale: acciaio con spessore di 1,2 mm.
- Rivestimento: polvere epossipoliestere.
- Montaggio: 4 staffe per montaggio a parete - fornite sfuse
- Porta a battente con chiusura a doppia barra da 3 mm.
- Foratura porta (IP3x)/finestra (IP54): 327 x 47 mm.

Riferimenti

Modelli ATyS d M

Calibro (A)	N° di poli	IP 3X Codici	IP 54 Codici
40	4 P	1823 4004	1823 4005
63	4 P	1823 4006	1823 4007
80	4 P	1823 4008	1823 4009
100	4 P	1823 4010	1823 4011
125	4 P	1823 4012	1823 4013
160	4 P	1823 4016	1823 4017

Modelli ATyS g M

Calibro (A)	N° di poli	IP 3X Codici	IP 54 Codici
40	4 P	1854 4004	1854 4005
63	4 P	1854 4006	1854 4007
80	4 P	1854 4008	1854 4009
100	4 P	1854 4010	1854 4011
125	4 P	1854 4012	1854 4013
160	4 P	1854 4016	1854 4017

Modelli ATyS p M + COM RS485

Calibro (A)	N° di poli	IP 3X Codici	IP 54 Codici
40	4 P	1884 4004	1884 4005
63	4 P	1884 4006	1884 4007
80	4 P	1884 4008	1884 4009
100	4 P	1884 4010	1884 4011
125	4 P	1884 4012	1884 4013
160	4 P	1884 4016	1884 4017

(1) Per i dettagli e le caratteristiche fare riferimento alla sezione ATyS M del presente catalogo.

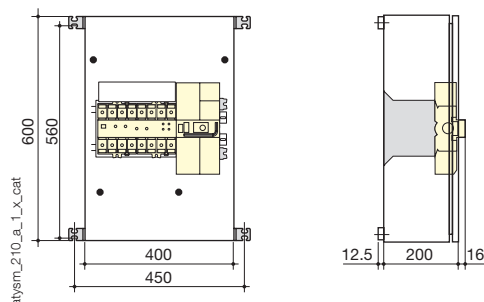
Accessori

Montaggio a cura del cliente

Denominazione	Codici
Neutro non sezionato	1309 9008
Kit IP54 (per aggiornamento della versione IP3x)	1399 4016
Contatto ausiliario ⁽¹⁾	1309 1001

(1) 1 contatto ausiliario max incluso di serie con la versione ATyS d M.

Dimensioni



- Peso (senza accessori): 15 kg.
- Collegamento (senza gabbia/interfaccia terminale): cavo in rame min. 10 mm², max. 70 mm².

Commutatori in cassetta motorizzati e automatici

ATyS in cassetta

da 40 a 3200 A

ATyS S in cassetta in acciaio



conf_417.psd

Caratteristiche generali

- ATyS S e ATyS d S, da 40 a 125 A
- Barre di punto comune incluse.
- Grado di protezione IP3X (IP54 opzionale extra).
- Colore: RAL 7035, polvere epossipoliestere.
- Montaggio: 4 staffe per montaggio a parete (fornite sfuse).
- Materiale: Acciaio XC, spessore 1,2 mm.
- Piastra di chiusura: in alto e in basso.
- Collegamento dei cavi: in alto o in basso.
- Dispositivo di bloccaggio: doppia barra da 3 mm
- Reti: 230/400 VAC, 50/60 Hz \pm 30%.
- Due versioni di alimentazione elettrica: 12 VDC (ATyS S) e 2 x 230 VAC (ATyS d S).
- Maniglia manuale d'emergenza fornita con la cassetta.

Accessori

- Kit di collegamento.
- LED per l'indicazione di presenza della sorgente e della posizione dell'ATyS (opzione montaggio in fabbrica).
- Armadio di espansione con autotrasformatore per reti trifase senza neutro (opzione montaggio in fabbrica).
- Kit caricabatterie (opzione montaggio in fabbrica).

Riferimenti

Prodotto standard - ATyS S alimentazione elettrica 12 VDC

Calibro (A)	N° di poli	Codici
40	4 P	3505 4004
63	4 P	3505 4006
80	4 P	3505 4008
100	4 P	3505 4010
125	4 P	3505 4012

Prodotto standard - ATyS d S alimentazione elettrica 2 x 230 VAC

Calibro (A)	N° di poli	Codici
40	4 P	3513 4004
63	4 P	3513 4006
80	4 P	3513 4008
100	4 P	3513 4010
125	4 P	3513 4012

Caratteristiche secondo la norma IEC 61439-1

Tensione di impiego	40 A	63 A	80 A	100 A	125 A
Tensione di alimentazione elettrica ATyS S (DC)	12 V (9-15 V)				
Tensione di alimentazione elettrica ATyS d S (AC)	230 V \pm 30% (160-310 V) 50/60 Hz				
Tensione di impiego di rete	415 V (50/60 Hz)				

Corrente nominale

Corrente ammessa (A) a temperatura ambiente 35 °C	40	63	80	100	125
Corrente ammessa (A) a temperatura ambiente 60 °C	40	63	80	100	112

Temperatura ambiente

Immagazzinaggio	-25 / 70°C
Funzionamento	-25 / 60°C

Accessori

Montaggio in fabbrica

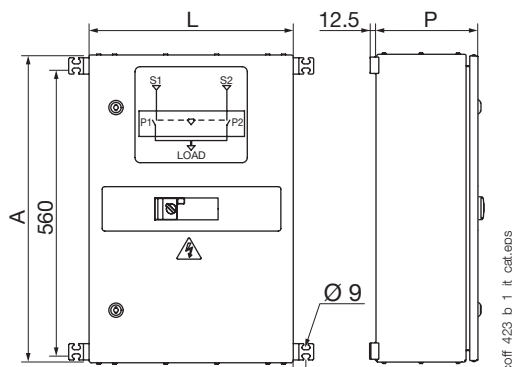
Denominazione	Codici
LED presenza tensione sorgenti 1 e 2	9599 0005
LED posizioni I e II ATyS S	9599 0006
Dispositivo di protezione da sovratensioni (SURGYS D40)	9599 0010
Kit trifase senza neutro (2 x armadio di estensione con autotrasformatore)	9599 0012
Kit partenza ausiliaria (trifase+N) 16 A alimentazione con fusibili	9599 0016
Kit di collegamento alle morsettiere di potenza (permette il collegamento a entrambi i lati dei morsetti)	9599 0019
Kit conversione IP54	9599 0020
Schermo di protezione IPXXB (porta aperta)	9599 0021
Caricabatterie	9599 0024
Morsetti di rilevamento tensione con protezione fusibile (per collegamento della centralina ATS)	9599 0028
Contatti ausiliari precablati per il collegamento sui morsetti	9599 0029

Montaggio a cura del cliente

Denominazione	Codici
Kit di collegamento	9599 0018
Kit di conversione IP54	9599 0020
Schermo di protezione IPXXB (porta aperta)	9599 0021

Dimensioni

Calibro (A)	Sezione dei cavi (mm ²)	A (mm)	L (mm)	P (mm)	Peso (kg)
40	10	600	400	200	25
63	16	600	400	200	25
80	25	600	400	200	25
100	35	600	400	200	25
125	50	600	400	200	25



conf_423_b_1_it_cat.eps

ATyS in cassetta in acciaio



Caratteristiche generali

- ATyS r, ATyS g e ATyS p, da 200 a 3200 A.
- Adatto ad ambienti soggetti a rischio meccanico e pericoli legati alla polvere.
- Grado di protezione: IP54.
- Colore: RAL 7035.
- Piastra di chiusura: in basso.
- Collegamento: ≤ 250 A in alto o in basso, ≥ 400 A in basso/in basso (i morsetti in uscita sono portati sul fondo dell'armadio tramite barre di rame discendenti).
- Barre di punto comune montate in fabbrica.
- 2° contatto ausiliario montato sull'ATyS.
- Modello ATyS g dotato di un ATyS D10 e ATyS p dotato di un ATyS D20.
- Ingressi, uscite e contatti ausiliari precablati su morsetti su guida DIN.
- Materiale: Acciaio XC, spessore 2 mm.
- Rivestimento: polvere epossidica.
- Montaggio: ≤ 400 A montaggio a parete (staffe fornite sfuse), ≥ 630 A montaggio a pavimento su piedini.
- Porta a battente con chiusura a doppia barra da 3 mm.

Riferimenti

Calibro (A)	Dimensione alloggiamento	N° di poli	ATyS r Codici	ATyS g Codici	ATyS p Codici
200	B3	4 P	8723 4020	8753 4020	8773 4020
250	B4		8723 4025	8753 4025	8773 4025
400	B4		8723 4040	8753 4040	8773 4040
630	B5		8723 4063	8753 4063	8773 4063
800	B5		8723 4080	8753 4080	8773 4080
1000	B6		8723 4100	8753 4100	8773 4100
1250	B6		8723 4120	8753 4120	8773 4120
1600	B7		8723 4160	8753 4160	8773 4160
2000	B8		8723 4200	8753 4200	8773 4200
2500	B8		8723 4250	8753 4250	8773 4250
3 200	B8		8723 4320	8753 4320	8773 4320

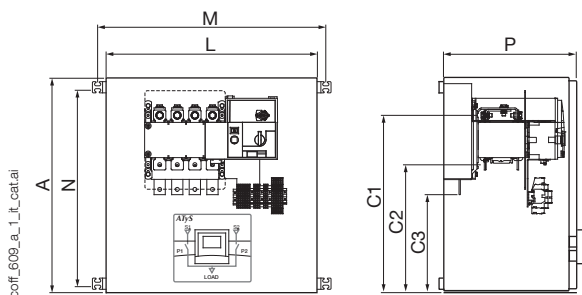
Accessori

Neutro passante

Calibro (A)	Codici
200	1599 1020
250	1599 1025
400	1599 1040
630	1599 1063
800	1599 1080
1000	1599 1100
1250	1599 1120
1600	1599 1160
2000	Contattateci
2500	Contattateci
3 200	Contattateci

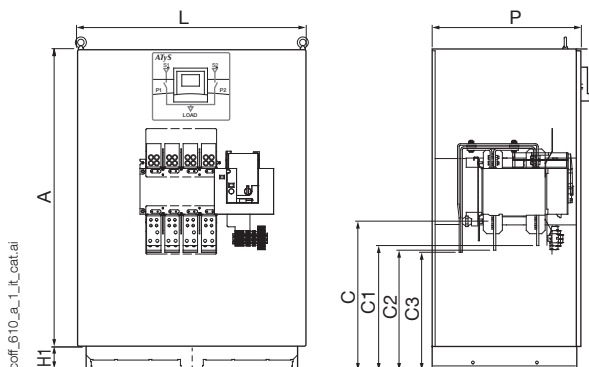
Dimensioni

Cassetta, montaggio a parete



Calibro (A)	Sezione consigliata dei cavi in rame (mm ²)	A (mm)	L (mm)	P (mm)	M (mm)	N (mm)	C1 (mm)	C2 (mm)	C3 (mm)	Peso (kg)
200	95	500	600	300	648	458	342	227	-	27
250	120	500	600	300	648	458	352	222	-	28
400	240	600	600	375	648	548	-	320	250	38

Armadio, montaggio a pavimento



Calibro (A)	Sezione consigliata dei cavi in rame (mm ²)	A (mm)	L (mm)	P (mm)	H1 (mm)	C (mm)	C1 (mm)	C2 (mm)	C3 (mm)	Peso (kg)
630	2 x 185	800	600	475	100	419	-	-	339	91
800	2 x 240	1000	775	650	100	-	402	353	314	120
1000	4 x 150	1000	775	650	100	455	-	-	374	120
1250	4 x 185	1300	1000	650	100	-	660	-	650	265
1600	4 x 240	1500	1000	800	100	-	393	358	307	374
2000	8 x 150	1800	1000	1000	100	-	577-616	517-476	397-436	500
2500	8 x 185	1800	1000	1000	100	-	577-616	517-476	397-436	600
3 200	8 x 240	1800	1000	1000	100	-	577-616	517-476	397-436	600

Commutatori in cassetta motorizzati e automatici

ATyS in cassetta

da 40 a 3200 A

Caratteristiche

Caratteristiche secondo le norme IEC 60947-3, IEC 60947-6-1 e IEC 61439-1

Corrente termica I_{th} a 40 °C	200 A	250 A	400 A	630 A	800 A	1000 A	1250 A	1600 A	2000 A	2500 A	3200 A
Tensione nominale di isolamento U_i (V) (circuito di potenza)	800	1000	1000	1000	1000	1000	1000	1000	1000	1000	1000
Tensione nominale di tenuta agli shock U_{imp} (kV) (circuito di potenza)	8	12	12	12	12	12	12	12	12	12	12
Tensione nominale di isolamento U_i (V) (circuito di controllo)	300	300	300	300	300	300	300	300	300	300	300
Tensione nominale di tenuta agli shock U_{imp} (kV) (circuito di comando)	4	4	4	4	4	4	4	4	4	4	4

Corrente nominale di impiego I_e (A) secondo la norma IEC 60947-3

Tensione nominale	Categoria di impiego	A/B	A/B	A/B	A/B	A/B	A/B	A/B	A/B	A/B	A/B	A/B
415 VAC	AC-21 A / AC-21 B	200/200	250/250	400/400	630/630	800/800	1000/1000	1250/1250	1600/1600	-/2000	-/2500	-/3200
415 VAC	AC-22 A / AC-22 B	200/200	250/250	400/400	630/630	800/800	1000/1000	1250/1250	1600/1600	-/2000	-/2500	-/3200
415 VAC	AC-23 A / AC-23 B	200/200	200/200	400/400	500/630	800/800	1000/1000	1250/1250	1250/1250	-/1600	-/1600	-/1600

Corrente nominale di impiego I_e (A) secondo la norma IEC 60947-6-1

Tensione nominale	Categoria di impiego	A/B	A/B	A/B	A/B	A/B	A/B	A/B	A/B	A/B	A/B	A/B
415 VAC	AC-31 B	200	250	400	630	800	1000	1250	1600	2000	2500	3200
415 VAC	AC-32 B		200	400	500	800	1000	1250	1250	2000	2000	2000
415 VAC	AC-33 B		200	200	400	800	1000	800	1000	1250	1250	1250

Corrente nominale di impiego I_e (A) secondo la norma IEC 61439-1

Tensione nominale	Temperatura ambiente:	A/B	A/B	A/B	A/B	A/B	A/B	A/B	A/B	A/B	A/B	A/B
415 VAC	20 °C	200	250	400	630	800	1000	1250	1600	2000	2500	3200
415 VAC	35 °C	200	250	400	630	770	1000	1130	1450	2000	2500	2960
415 VAC	50 °C	200	250	360	570	695	900	1030	1200	1801	2500	2660

Corrente di cortocircuito condizionale con fusibile gG DIN, secondo la norma IEC 60947-3

Tenuta al cortocircuito presunta con protezione a fusibile a 415 VAC (kA eff.)	50	50	50	50	50	50	50	100	100	/	/	/
--	----	----	----	----	----	----	----	-----	-----	---	---	---

Collegamento

Sezione consigliata dei cavi in rame (mm ²)	95	120	240	2 x 185	2 x 240	4 x 150	4 x 185	4 x 240	8 x 150	8 x 185	8 x 240
---	----	-----	-----	---------	---------	---------	---------	---------	---------	---------	---------

Alimentazione elettrica

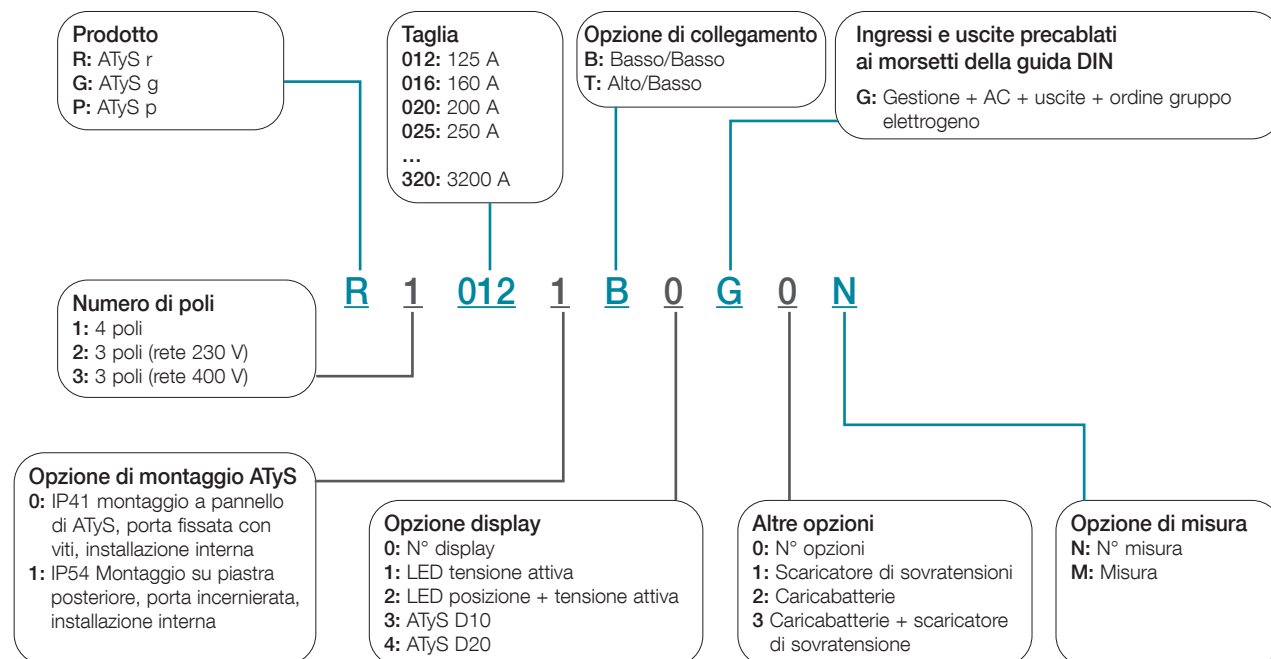
Potenza min/max (VAC)	166/332	166/332	166/332	166/332	166/332	166/332	166/332	166/332	166/332	166/332	166/332	166/332
-----------------------	---------	---------	---------	---------	---------	---------	---------	---------	---------	---------	---------	---------

Potenza richiesta per il controllo durante la commutazione

Domanda/potenza nominale (VA) - ATyS r	184/92	276/115	276/115	276/150	276/150	460/184	460/184	460/230	812/322	812/322	812/322
Potenza consumata/nominale (VA) - ATyS g, p	206/114	298/137	298/137	298/172	298/172	482/206	482/206	482/252	834/344	834/344	834/344

Selezionate la vostra apparecchiatura

Ordinate i codici corretti



Opzione di montaggio

- Di serie, l'ATyS viene montato su piastra posteriore e la cassetta ha una porta incernierata (IP54). In opzione, l'ATyS può essere montato a pannello con la sua faccia anteriore a filo della porta (pre-foratura sulla porta); la porta viene fissata con viti (IP41).

Opzione di collegamento

- Standard: ≤ 250 A in alto o in basso, ≥ 400 A in basso/in basso (i morsetti in uscita sono portati sul fondo dell'armadio tramite barre di rame discendenti).
- Opzionale: A monte/valle (i cavi in entrata si collegano in alto e quelli in uscita escono in basso).

Opzione display

- Questa opzione determina il tipo di display disponibile nella parte anteriore della cassetta. Opzione compatibile solo quando l'ATyS è montato su fondo piastra.

Altre opzioni

- Con questa opzione è possibile aggiungere funzionalità extra, come la protezione da sovratensioni e/o un caricabatterie per il gruppo elettrogeno.

Opzione di misura

- Opzione solo con ATyS p per l'installazione di trasformatori di corrente in uscita per le misure della corrente di carico, potenza ed energia.

Fornito equipaggiato e adattato alle proprie esigenze

> Socomec può aiutarvi a scegliere la configurazione migliore per le vostre necessità.