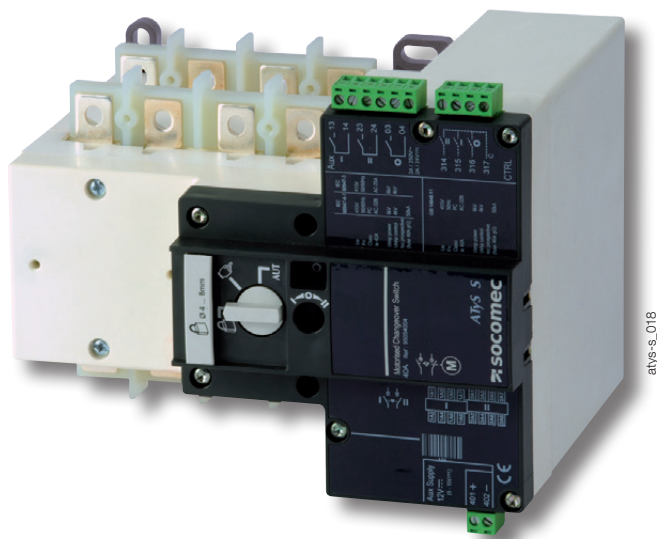


ATyS S - ATyS d S

Commutatori di sorgenti comandati a distanza
da 40 a 125 A



atyS-s_018

Funzione

Gli ATyS S sono commutatori di sorgenti a comando motorizzato con comando a distanza, ad apertura completamente apparente.

Assicurano la commutazione sotto carico e telecomandata tra due sorgenti, attraverso contatti puliti provenienti da un automatismo esterno, seguendo una logica ad impulsi o a contatto mantenuto.

Sono idonei per i sistemi a bassa tensione con interruzione dell'alimentazione del carico durante il trasferimento.

Vantaggi

Scelta per l'alimentazione.

Gli ATyS S offrono una grande flessibilità di alimentazione, grazie a un range di alimentazione esteso ($\pm 30\%$) e a quattro versioni disponibili.

Le quattro versioni sono:

- alimentazione 12 VDC,
- alimentazione 24/48 VDC,
- alimentazione 230 VAC,
- doppia alimentazione 2 x 230 VAC.

Sicurezza ed affidabilità

Gli ATyS S sono basati su una tecnologia a posizioni stabili, garantendo una pressione costante sui contatti, che permette di preservarli da guasti prematuri. In più, essi non devono essere alimentati per mantenerli nella loro posizione, proteggendo così i loro carichi dalle fluttuazioni della tensione.

Integrazione semplificata.

Gli ATyS S permettono un'installazione facile in cassetta.

Infatti il loro design dall'ingombro particolarmente ridotto rende possibile un'integrazione in cassette con una profondità di 200 mm.

Facilità di manutenzione

È possibile realizzare interventi di manutenzione in tutta semplicità e sotto carico, conservando la possibilità di manovre manuali.

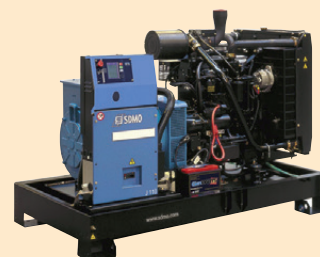
Infatti, è sufficiente rimuovere le 4 viti per rimpiazzare facilmente la parte di controllo e motorizzazione senza intervenire sulla parte di potenza.

ATyS d S: doppia alimentazione

Oltre alle funzioni presenti sull'ATyS S, l'ATyS d S dispone di una ridondanza della sua alimentazione, senza cablaggio supplementare. Questo è possibile tramite la presenza di una scheda di doppia alimentazione (2 alimentazioni indipendenti) direttamente sul prodotto.

La soluzione ideale per

- > Gruppo elettrogeno < 90 kVA
- > Riscaldamento
- > Climatizzazione
- > Ventilazione
- > Telecomunicazioni



Punti di forza

- > Scelta per l'alimentazione
- > Sicurezza ed affidabilità
- > Integrazione semplificata
- > Facilità di manutenzione
- > ATyS d S: doppia alimentazione

Conformità alle norme

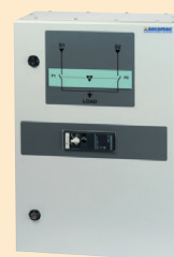
- > IEC 60947-6-1
- > IEC 60947-3
- > GB/T 14048-11



Omologazioni e certificati



ATyS S in cassetta



Vedere "Cassette di commutazione".

Riferimenti

ATyS S

Calibro (A)	N° di poli	Alimentazione	ATyS S	Barre di punto comune	Coprimorsetti	Kit di presa di tensione	Clip di mantenimento dei connettori	Guida DIN
40 A	4 P	24/48 VDC	9506 4004	4 P 9509 4013	Lato sorgenti 2 pezzi 9594 4012 Lato carico 2 pezzi 9594 9012	9599 4001	2 pezzi 9599 4003	4 moduli 9599 4002
	4 P	12 VDC	9505 4004					
	4 P	230 VAC	9503 4004					
63 A	4 P	24/48 VDC	9506 4006					
	4 P	12 VDC	9505 4006					
	4 P	230 VAC	9503 4006					
80 A	4 P	24/48 VDC	9506 4008					
	4 P	12 VDC	9505 4008					
	4 P	230 VAC	9503 4008					
100 A	4 P	24/48 VDC	9506 4010					
	4 P	12 VDC	9505 4010					
	4 P	230 VAC	9503 4010					
125 A	4 P	24/48 VDC	9506 4012					
	4 P	12 VDC	9505 4012					
	4 P	230 VAC	9503 4012					

ATyS d S

Calibro (A)	N° di poli	Alimentazione	ATyS d S	Barre di punto comune	Coprimorsetti	Kit di presa di tensione	Clip di mantenimento dei connettori	Guida DIN
40 A	4 P	2 x 230 VAC	9513 4004	4 P 9509 4013	Lato sorgenti 2 pezzi 9594 4012	9599 4001	2 pezzi 9599 4003	4 moduli 9599 4002
63 A	4 P	2 x 230 VAC	9513 4006					
80 A	4 P	2 x 230 VAC	9513 4008					
100 A	4 P	2 x 230 VAC	9513 4010					
125 A	4 P	2 x 230 VAC	9513 4012					

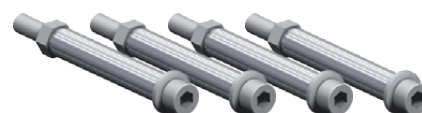
Accessori

Barre di punto comune

Utilizzo

Realizzazione di un punto comune a monte o a valle.

Calibro (A)	N° di poli	Codice
40 ... 125	4 P	9509 4013



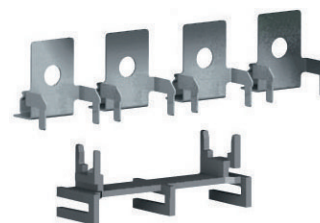
access_395

Kit di presa di tensione

Utilizzo

Permette di recuperare, direttamente sulle parti di alimentazione, l'alimentazione necessaria ai prodotti ATyS S 230 VAC e ATyS d S.

Calibro (A)	Codice
40 ... 125	9599 4001



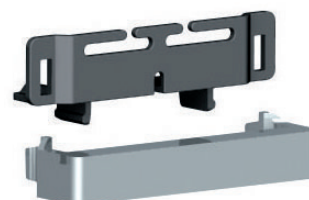
atys-s_022

Clip di mantenimento dei connettori

Utilizzo

Queste clip hanno una doppia funzione: impedire un accesso diretto ai terminali di comando e di alimentazione e mantenerli.

Calibro (A)	Lotto di	Codice
40 ... 125	2 pezzi	9599 4003



atys-s_021

ATyS S - ATyS d S

Commutatori di sorgenti comandati a distanza

da 40 a 125 A

Accessori

Coprimorsetti

Utilizzo

I coprimorsetti offrono una protezione contro i contatti diretti con i poli o i conduttori attivi.

Coprimorsetti per l'arrivo

Calibro (A)	Lotto di	Codice
40 ... 125	2 pezzi	9594 4012

Coprimorsetti per l'uscita

Calibro (A)	Lotto di	Codice
40 ... 125	2 pezzi	9594 9012



Trasformatore di tensione di comando

Utilizzo

Permette di alimentare a 400 VAC un apparecchio da 230 VAC.

Dimensioni

75 x 80 x 72 mm

Calibro (A)	Codice
40 ... 125	9599 4004

Guida DIN

Utilizzo

Questa guida DIN 4 moduli può essere installata direttamente sul frontale dell'ATyS S, permettendo così di montare, per esempio, dei fusibili.

Calibro (A)	Codice
40 ... 125	9599 4002



Ricambi

Maniglia manuale di emergenza

Utilizzo

Questa maniglia può essere utilizzata sul prodotto, con o senza motore montato.

Calibro (A)	Codice
40 ... 125	9599 5012



Kit connettori

Utilizzo

In caso di perdita o di rottura di uno dei connettori, è possibile ordinare questo kit contenente tutte le versioni dei connettori dei diversi prodotti.

Calibro (A)	Codice
40 ... 125	9509 0002



Caratteristiche secondo la norma IEC 60947-3 e IEC 60947-6-1

da 40 a 125 A

Corrente termica I_{th} a 40°C	40 A	63 A	80 A	100 A	125 A
Tensione nominale di isolamento U_i (V) (circuito di potenza)	800	800	800	800	800
Tensione di tenuta agli shock U_{imp} (kV) (circuito di potenza)	6	6	6	6	6
Tensione nominale di isolamento U_c (V) (circuito di controllo)	300	300	300	300	300
Tensione di tenuta agli shock U_{imp} (kV) (circuito di controllo)	4	4	4	4	4

Correnti di impiego I_e (A) secondo la norma IEC 60947-6-1

Tensione nominale	Categoria di impiego	A/B	A/B	A/B	A/B	A/B
415 VAC	AC-31 B	40	63	80	100	125
415 VAC	AC-32 B	40	63	80	80	80

Correnti di impiego I_e (A) secondo la norma IEC 60947-3

Tensione nominale	Categoria di impiego	A/B	A/B	A/B	A/B	A/B
415 VAC	AC-20 A / AC-20 B	40/40	63/63	80/80	100/100	125/125
415 VAC	AC-21 A / AC-21 B	40/40	63/63	80/80	100/100	100/125
415 VAC	AC-22 A / AC-22 B	40/40	63/63	80/80	100/100	100/100
415 VAC	AC-23 A / AC-23 B	-/40	-/63	-/63	-/63	-/63

Corrente di cortocircuito condizionale con fusibile gG DIN

Corrente di cortocircuito presunta (kA eff.)	50	50	50	25	15
Calibro del fusibile associato (A)	40	63	80	100	125

Corrente di cortocircuito condizionale con magnetotermici di qualsiasi marca in grado di assicurare un intervento inferiore a 0,3s⁽¹⁾

Corrente di breve durata ammissibile I_{cw} 0,3s (kA eff.)	3,5	3,5	3,5	3,5	3,5
--	-----	-----	-----	-----	-----

Funzionamento in cortocircuito secondo la norma IEC 60947-6-1

Corrente di breve durata ammissibile 0,03 s. (kA)	5	5	5	5	-
Potere di chiusura in cortocircuito (kA picco)	7,65	7,65	7,65	7,65	-

Funzionamento in cortocircuito secondo la norma IEC 60947-3 (senza protezione)

Corrente di breve durata ammissibile I_{cw} 1 s. (kA eff.)	2,5	2,5	2,5	2,5	2,5
Tenuta dinamica in cortocircuito (kA di picco)	12	12	12	12	12

Collegamento

Sezione massima dei cavi in rame (mm ²)	50	50	50	50	50
Coppia di serraggio min / max (Nm)	1,2/3	1,2/3	1,2/3	1,2/3	1,2/3

Durata della commutazione (a tensione nominale)

I - O o II - O (ms)	500	500	500	500	500
I-II o II-I (ms)	1000	1000	1000	1000	1000
Durata minima di "black-out" I - II (s)	500	500	500	500	500

Alimentazione

Alimentazione 12 VDC min / max (VDC)	9/15	9/15	9/15	9/15	9/15
Alimentazione 24/48 VDC min / max (VDC)	17/62	17/62	17/62	17/62	17/62
Alimentazione 230 VAC min / max (VAC)	160/310	160/310	160/310	160/310	160/310

Consumo del comando elettrico durante la commutazione

Alim. 12 VDC start / up (VA)	200/40	200/40	200/40	200/40	200/40
Alim. 24/48 VDC start / up (VA)	200/40	200/40	200/40	200/40	200/40
Alim. 230 VAC start / up (VA)	200/40	200/40	200/40	200/40	200/40

Caratteristiche meccaniche

Durata (numero dei cicli di manovra)	25 000	25 000	25 000	25 000	25 000
Peso ATyS S e ATyS d S 4 P (kg)	3	3	3	3	3

(1) Valore per coordinamento con un qualsiasi interruttore magnetotermico in grado di intervenire entro 0,3s. Per un coordinamento con degli interruttori magnetotermici noti, è possibile ottenere valori di corrente di cortocircuito superiori. Consultarci.

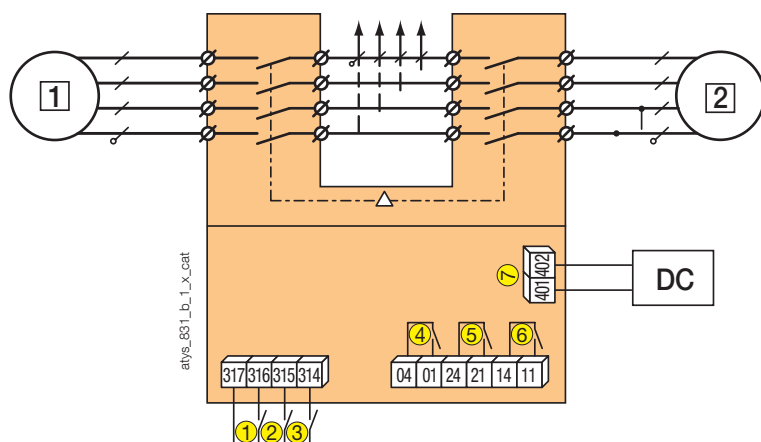
ATyS S - ATyS d S

Commutatori di sorgenti comandati a distanza

da 40 a 125 A

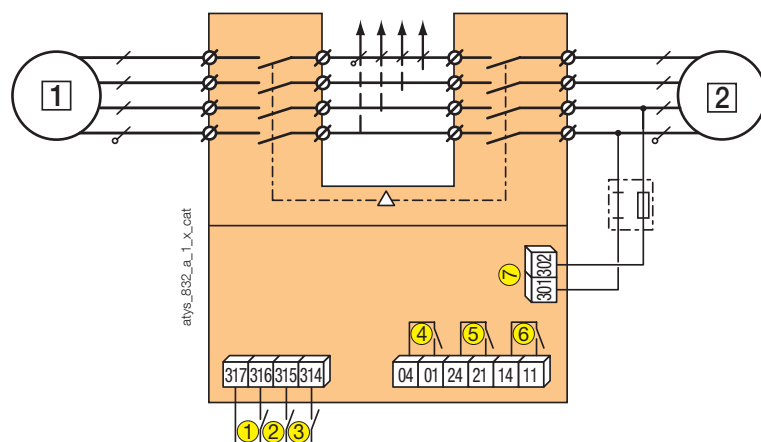
Morsettiera e collegamenti

ATyS S versione DC



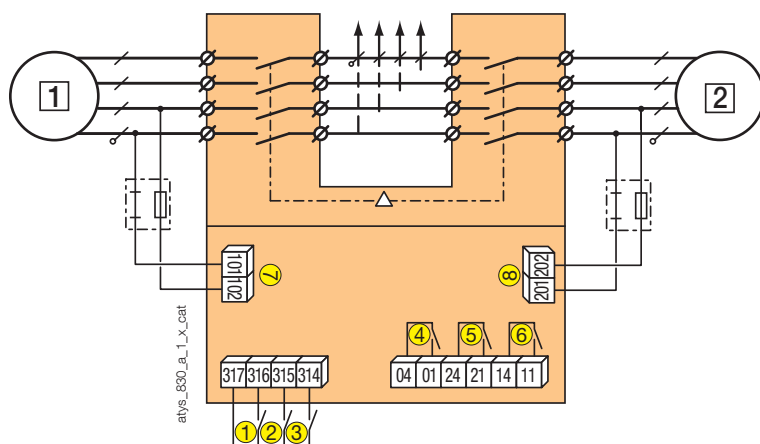
- 1** Sorgente prioritaria
- 2** Sorgente di soccorso
 - 1: comando posizione 0
 - 2: comando posizione I
 - 3: comando posizione II
 - 4: contatto ausiliario, chiuso quando il commutatore è in posizione 0
 - 5: contatto ausiliario, chiuso quando il commutatore è in posizione II
 - 6: contatto ausiliario, chiuso quando il commutatore è in posizione I
- 7: alimentazione 12 VDC (9-15 VDC) o 24 VDC / 48 VDC (17-62 VDC) secondo la versione

ATyS S: 230 VAC



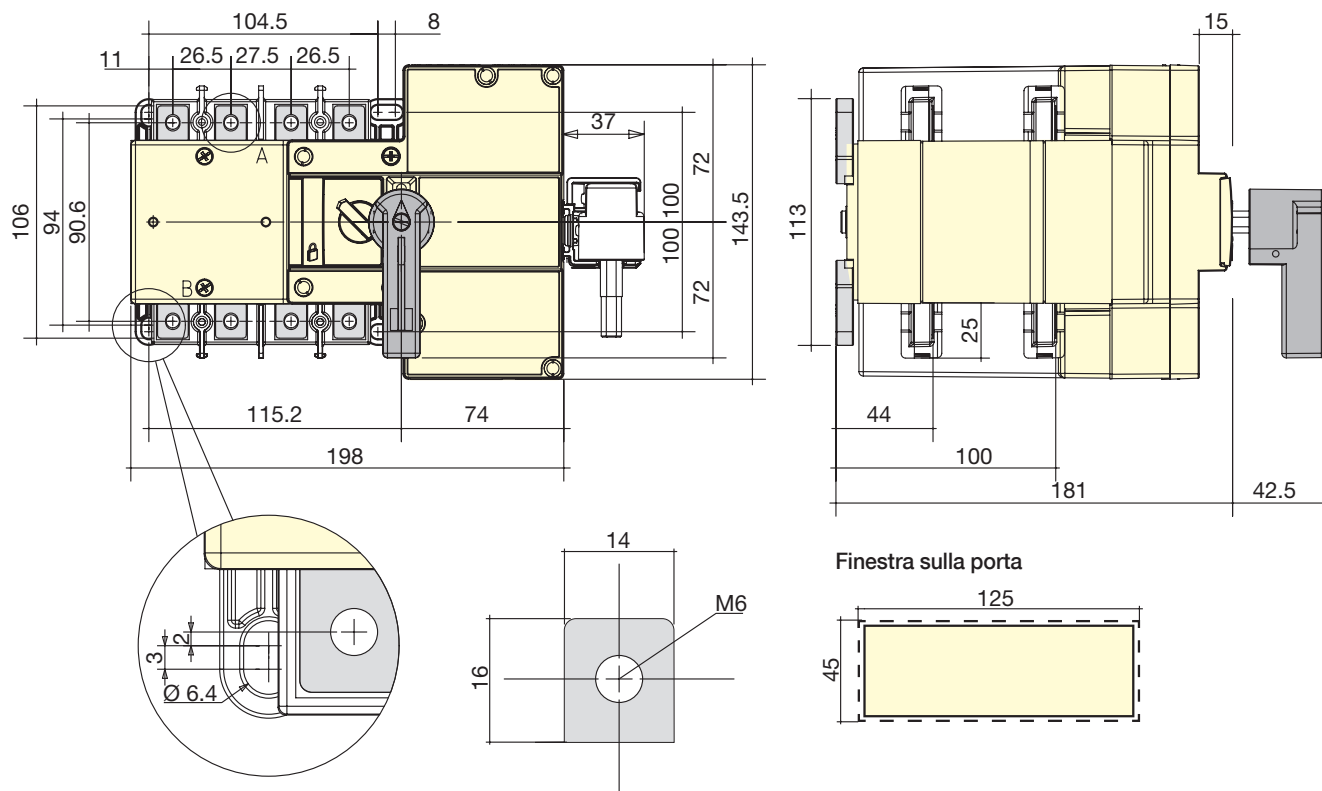
- 1** Sorgente prioritaria
- 2** Sorgente di soccorso
 - 1: comando posizione 0
 - 2: comando posizione I
 - 3: comando posizione II
 - 4: contatto ausiliario, chiuso quando il commutatore è in posizione 0
 - 5: contatto ausiliario, chiuso quando il commutatore è in posizione II
 - 6: contatto ausiliario, chiuso quando il commutatore è in posizione I
- 7: alimentazione I 230 VAC (160-310 VAC)

ATyS versione d S: 2 x 230 VAC



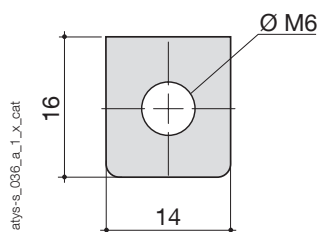
- 1** Sorgente prioritaria
- 2** Sorgente di soccorso
 - 1: comando posizione 0
 - 2: comando posizione I
 - 3: comando posizione II
 - 4: contatto ausiliario, chiuso quando il commutatore è in posizione 0
 - 5: contatto ausiliario, chiuso quando il commutatore è in posizione II
 - 6: contatto ausiliario, chiuso quando il commutatore è in posizione I
- 7: alimentazione I 230 VAC (160-310 VAC)
- 8: alimentazione II 230 VAC (160-310 VAC)

Dimensioni



atys-s_024_a_1_x_cat

Morsetto di collegamento



atys-s_036_a_1_x_cat