



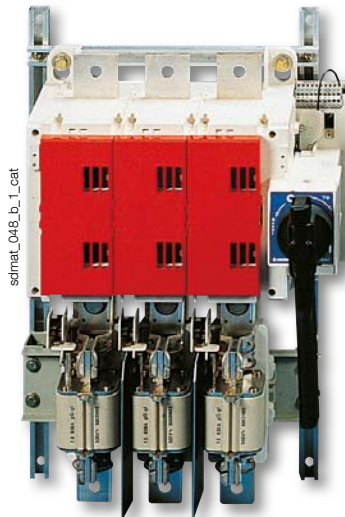
FUSOMAT - SIDERMAT combinati

Interruttori-sezionatori con fusibili ad apertura visibile con bobina di sgancio per fusibili industriali fino a 1800 A

Protezione fusibile



FUSOMAT
da 250 a 1250 A



SIDERMAT combinati
da 1600 a 1800 A

La soluzione per

- > Avviamento motori
- > Protezione quadri industriali
- > Distribuzione elettrica



I punti forti

- > Sgancio per sovraccarico
- > Alto potere di apertura
- > Sicurezza rinforzata

Gamma estesa

- > Associazione con fusibili uR per la protezione di semi-conduttori di potenza, consultarci.

Conformità alle norme

- > IEC 60947-3
- > EN 60947-3
- > VDE 0660-107
- > NBN EN 60947-3
- > BS 88



Funzione

I FUSOMAT e SIDERMAT combinati sono interruttori di manovra – sezionatori a fusibili tri o tetrapolari a comando manuale che possono essere sganciati a distanza. Assicurano il sezionamento di sicurezza e la protezione contro i sovraccarichi e i cortocircuiti in tutte le reti a bassa tensione.

Possono inoltre svolgere lo sgancio automatico del circuito di potenza in associazione con:

- sensore di fusione fusibile (vedere DDMM o FMD),
- relè termico,
- relè differenziale,
- altri dispositivi di protezione.

Vantaggi

Sgancio per sovraccarico

Azionamento a distanza tramite bobina di sgancio.

Alto potere di apertura

Protezione contro i sovraccarichi e cortocircuiti grazie ai fusibili ad alto potere di apertura (100 kA eff.).

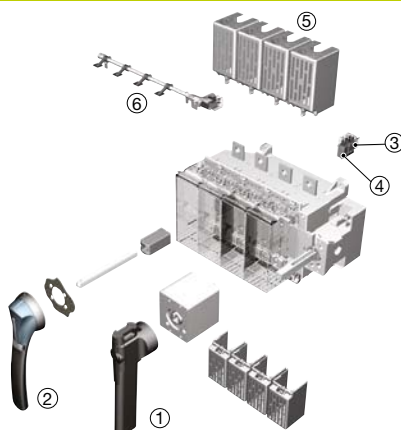
Sicurezza rinforzata

- Doppia apertura visibile per fase (a monte e a valle del fusibile fino a 630 A).
- Apertura completamente apparente.
- Protezione IP2X del pannello anteriore con coprimorsetti.

Configurazione

Schema di principio (per ottenere maggiori dettagli, consultare le istruzioni di montaggio fornite con ogni apparecchio).

1. Comando frontale diretto
2. Comando frontale esterno
3. Contatto NA/NC di posizione
4. Contatto ausiliario NA/NC di scambio di segnalazione della posizione
5. Coprimorsetti
6. Indicatore della fusione del fusibile.



fusom_060_b_1_x_cat

FUSOMAT - SIDERMAT combinati

Interruttori-sezionatori con fusibili ad apertura visibile con bobina di sgancio
per fusibili industriali fino a 1800 A

Riferimenti

NF e DIN - Comando frontale - Bobina di sgancio a lancio di corrente da 230 VAC

Calibro (A) / Fusibile	N° poli	Apparecchio nudo	Maniglia diretta	Maniglia esterna	Asse per comando esterno	CA posizione	CA di sgancio	1° CA fusione fusibile	Coprimorsetti (1 pezzo)	Schermo di protezione dei poli (a monte)	Schermo di separazione dei poli							
250 A / 1	3 P	3650 3026	Nera 3999 6201 ⁽¹⁾	Tipo S3 Nera IP55 1431 3511 ⁽¹⁾ Tipo S3 Rossa / Gialla IP55 1432 3511	200 mm 1401 1520 320 mm 1401 1532 ⁽¹⁾	1° contatto NA/NC 3999 0051 2° contatto NA/NC 3999 0052	1 contatto NA/NC 3999 0031	3 P 3994 1304 4 P 3994 1404	3 P 3998 3040 ⁽²⁾ 4 P 3998 4040 ⁽²⁾									
	4 P	3650 6026																
400 A / 2	3 P	3650 3041																
	4 P	3650 6041																
630 A / 3	3 P	3650 3064																
	4 P	3650 6064																
800 A / 4	3 P	3650 3080																
	4 P	3650 6080																
1250 A / 4	3 P	3650 3121						Nera 3999 6012 ⁽¹⁾							3 P 3994 1312 4 P 3994 1412		3998 3120 ⁽³⁾ 4 P 3998 4120 ⁽³⁾	
	4 P	3650 6121																
1600 A / 2 X 4	3 P	3520 3160 ⁽⁴⁾						Nera 3999 6203 ⁽¹⁾	Tipo S3 Nera IP55 1431 3511 ⁽¹⁾ Rossa IP55 1432 3511			320 mm 1401 1532	1° contatto NC/NA 3999 0051 2° contatto NC/NA 3999 0052	1 contatto NA/NC 3999 0031	3 P 2998 3120 ⁽²⁾ 4 P 2998 4120 ⁽²⁾		3 P 2998 3120 ⁽²⁾ 4 P 2998 4120 ⁽²⁾	3 P 2998 0003 4 P 2998 0004
	3 P + NC	3520 4160 ⁽⁴⁾																
	4 P	3520 6160 ⁽⁴⁾																
1800 A / 2 x 4	3 P	3520 3180 ⁽⁴⁾																
	3 P + NC	3520 4180 ⁽⁴⁾																
	4 P	3520 6180 ⁽⁴⁾																

(1) Standard.

(2) A monte / a valle.

(3) Lo schermo di protezione dei poli a valle di serie.

(4) Uno solo dei due fusibili T4 è col percussore.

NF e DIN - Comando laterale Apparecchio con bobina di sgancio a lancio di corrente 230 VAC

Calibro (A) / Fusibile	N° poli	Apparecchio nudo	Maniglia diretta	Maniglia esterna	Asse per comando esterno	CA posizione	CA di sgancio	1° CA fusione fusibile	Coprimorsetti (1 pezzo)	Schermo di protezione dei poli (a monte)	Schermo di separazione dei poli							
250 A / 1	3 P	3655 3026	Nera 3999 6012 ⁽¹⁾	Tipo S3 Nera IP55 1435 3511 ⁽¹⁾ Tipo S3 Rossa IP55 1436 3511	200 mm 1403 1520	1° contatto NC/NA 3999 0051 2° contatto NC/NA 3999 0052	1 contatto NA/NC 3999 0031	3 P 3994 1304 4 P 3994 1404	3 P 3998 3040 ⁽²⁾ 4 P 3998 4040 ⁽²⁾									
	4 P	3655 6026																
400 A / 2	3 P	3655 3041																
	4 P	3655 6041																
630 A / 3	3 P	3655 3064																
	4 P	3655 6064																
800 A / 4	3 P	3655 3080																
	4 P	3655 6080																
1250 A / 4	3 P	3655 3121													3 P 3994 1312 4 P 3994 1412		3 P 3998 3120 ⁽³⁾ 4 P 3998 4120 ⁽³⁾	3 P 2998 0003 4 P 2998 0004
	4 P	3655 6121																

(1) Standard.

(2) A monte / a valle.

(3) Lo schermo di protezione dei poli a valle di serie.

FUSOMAT - SIDERMAT combinati

Interruttori-sezionatori con fusibili ad apertura visibile con bobina di sgancio
per fusibili industriali fino a 1800 A

Accessori

Maniglia diretta

Comando frontale		
Calibro (A)	Colore della maniglia	Riferimento
250 ... 630	Nera	3999 6201
800 ... 1250	Nera	3999 6012
1600 ... 1800	Nera	3999 6203

Comando laterale		
Calibro (A)	Colore della maniglia	Riferimento
250 ... 1250	Nera	3999 6012



access_156_a_2_cat

Maniglia esterna

Comando frontale				
Calibro (A)	Tipo di maniglia	Colore della maniglia	IP esterno	Riferimento
250 ... 1250	S3	Nera	IP55	1431 3511
250 ... 1250	S3	Rossa	IP55	1432 3511

Comando laterale				
Calibro (A)	Tipo di maniglia	Colore della maniglia	IP esterno	Riferimento
250 ... 1250	S3	Nera	IP55	1435 3511
250 ... 1250	S3	Rossa	IP55	1436 3511



access_151_a_1_cat



access_156_a_2_cat

Maniglia tipo S3

Maniglia tipo S3

Adattatore di rialzo per maniglia tipo S

Uso
Adattatore di rialzo per maniglia: permette di fissare la nuova maniglia tipo S sui fori della maniglia precedente.

Dimensioni
Aggiungere 12 mm alla profondità della maniglia.

Colore della maniglia	Ordinare per multipli di	IP esterno ⁽¹⁾	Riferimento
Nera	1	IP65	1493 0000

(1) IP: indice di protezione secondo la norma IEC 60529.



access_187_a_1_cat

Altri tipi di coperchi per maniglia tipo S

Uso
Per maniglie a una leva tipo S3. Altri colori: consultarci.

Colore	Ordinare per multipli di	Maniglia	Riferimento
Grigio chiaro	50	Tipo S3	1401 0001
Grigio scuro	50	Tipo S3	1401 0011
Grigio chiaro	50	Tipo S4	1401 0031
Grigio scuro	50	Tipo S4	1401 0041



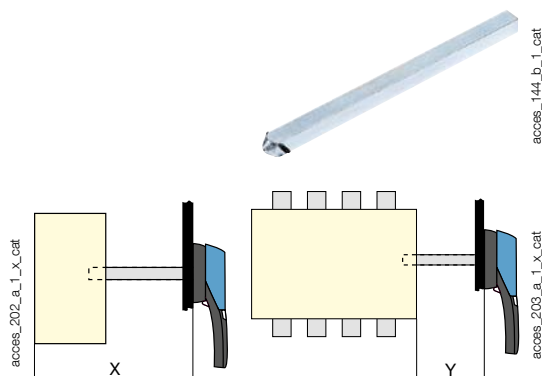
access_196_a_2_cat

Asse per comando esterno

Uso
Lunghezza standard: Altre lunghezze: consultarci.
- 200 mm
- 320 mm.

Comando frontale				
Calibro (A)	Dimensioni X (mm)	Lunghezza reale (mm)	Tipo	Riferimento
250 ... 400	300 ... 422	200	15 x 12	1401 1520
250 ... 400	300 ... 542	320	15 x 12	1401 1532
630 ... 1250	345 ... 467	200	15 x 12	1401 1520
630 ... 1250	345 ... 587	320	15 x 12	1401 1532

Comando laterale				
Calibro (A)	Dimensioni Y (mm)	Lunghezza reale (mm)	Tipo	Riferimento
250 ... 1250	78 ... 200	200	15 x 12	1403 1520



access_202_a_1_x_cat

access_144_b_1_cat

access_203_a_1_x_cat

FUSOMAT - SIDERMAT combinati

Interruttori-sezionatori con fusibili ad apertura visibile con bobina di sgancio
per fusibili industriali fino a 1800 A

Contatto ausiliario

Uso

Preapertura e segnalazione delle posizioni 0 e I: 1 a 2 contatti ausiliari NA/NC.

Sgancio della bobina

1 a 2 contatti ausiliari NA/NC.

Collegamento al circuito di comando

Con fast-on 6,35 mm.

Caratteristiche

Contatto ausiliario NC/NA IP2.

Caratteristiche elettriche

30 000 manovre.

Contatto invertitore NA/NC di posizione

Calibro (A)	Corrente nominale (A)	Corrente d'impiego I _e (A)			
		250 VAC AC-13	400 VAC AC-13	24 VDC DC-13	48 VDC DC-13
250 ... 1800	16	12	8	14	6

Contatto NA/NC segnalazione di sgancio della bobina

Calibro (A)	Corrente nominale (A)	Corrente d'impiego I _e (A)			
		250 VAC AC-13	400 VAC AC-13	24 VDC DC-13	48 VDC DC-13
250 ... 1800	16	12	8	12	2

Contatto NA/NC di posizione

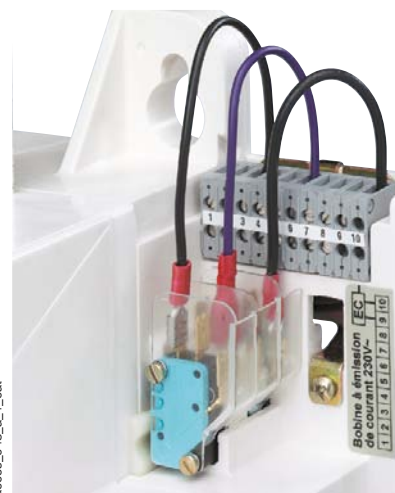
Calibro (A)	Posizione del contatto ausiliario	Riferimento
250 ... 1800	1° CA	3999 0051
250 ... 1800	2° CA	3999 0052

Contatto NA/NC livello basso di posizione

Calibro (A)	Posizione del contatto ausiliario	Riferimento
250 ... 1800	1° CA	3999 0111
250 ... 1800	2° CA	3999 0112

Contatto NA/NC segnalazione di sgancio della bobina

Calibro (A)	Posizione del contatto ausiliario	Riferimento
250 ... 1800	1 CA	3999 0031



access_048_a_1_cat

Bobina di sgancio

Bobina di sgancio a lancio di corrente

Tensione	Bobina di ricambio Riferimento	Modifica della bobina di serie Riferimento
24 VAC	3990 1024	3991 1024
48 VAC	3990 1048	3991 1048
110 VAC	3990 1110	3991 1110
230 VAC	3990 1220	di serie
400 VAC	3990 1380	3991 1380
12 VDC	3990 2012	3991 2012
24 VDC	3990 2024	3991 2024
48 VDC	3990 2048	3991 2048
110 / 200 VDC	3990 2220	3991 2220
220 VDC	3990 2220	

Bobina di sgancio a mancanza di tensione

Tensione	Bobina di ricambio Riferimento	Modifica della bobina di serie Riferimento
24 VAC	3990 3024	3991 3024
48 VAC	3990 3048	3991 3048
110 VAC	3990 3110	3991 3110
230 VAC	3990 3220	3991 3220
400 VAC	3990 3380	3991 3380
12 VDC	3990 4012	3991 4012
24 VDC	3990 4024	3991 4024
48 VDC	3990 4048	3991 4048
110 VDC	3990 4110	3991 4110
220 VDC	3990 4220	3991 4220

Uso

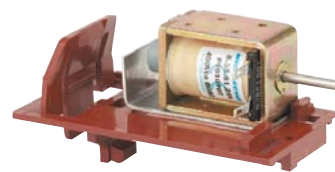
Apertura istantanea comandata a distanza da uno sganciatore voltmetrico a lancio di corrente o di minima tensione.

Nota: la bobina di sgancio a lancio di corrente non deve essere alimentata per più di 5 sec.

Bobina di sgancio di serie: bobina di sgancio a lancio di corrente. Per il tipo di bobina da associare al dispositivo vedere i codici a fianco.

Esempi per ordinare:

- FUSOMAT con bobina di sgancio a lancio di corrente 230 VAC - 1 riferimento: FUSOMAT 250 A, 3 poli, comando frontale, riferimento 3650 3026.
- FUSOMAT con altro tipo o tensione di bobina - 2 riferimenti: FUSOMAT 250 A, 3 poli, comando frontale con bobina di sgancio a mancanza di tensione 110 VAC: 3650 3026 + 3991 3110.



A lancio di corrente

access_049_a_1_cat



A manque de tension

access_050_a_1_cat

FUSOMAT - SIDERMAT combinati

Interruttori-sezionatori con fusibili ad apertura visibile con bobina di sgancio

per fusibili industriali fino a 1800 A

Accessori (seguito)

Resistenza per la salvaguardia della bobina di sgancio a mancanza

Uso

Riduce, a causa della limitazione di corrente, gli effetti dell'invecchiamento delle bobine a mancanza di tensione usate nei processi continui o esposti a temperature ambiente elevate.

Tensione	Riferimento
110 VAC	3999 3112
230 VAC	3999 3230
400 VAC	3999 3400
110 VDC	3999 4110

Fusione fusibile

Uso

Per fusibile DIN a percussore.

Principio elettrico

Un contatto ausiliario NA / NC rileva la fusione del fusibile.

Collegamento al circuito di comando

Con fast-on 6,35 mm.

Caratteristiche elettriche

30 000 manovre.

Calibro (A)	Corrente nominale (A)	Corrente d'impiego I _e (A)			
		250 VAC AC-13	400 VAC AC-13	24 VDC DC-13	48 VDC DC-13
250 ... 1250	16	12	8	12	2

Calibro (A)	N° poli	Posizione del contatto ausiliario	Riferimento
			250 ... 400
250 ... 400	4 P	1°	3994 1404
630	3 P	1°	3994 1306
630	4 P	1°	3994 1406
800 ... 1250	3 P	1°	3994 1312
800 ... 1250	4 P	1°	3994 1412
250 ... 1250	3/4 P	2°	3994 1902

Coprimorsetti

Uso

Protezione a monte o a valle contro i contatti diretti con i morsetti o le barre di collegamento.

Vantaggi

Fori che permettono la verifica termografica a distanza senza smontaggio.

Calibro (A)	N° poli	Posizione	Riferimento
250 ... 400	3 P	a monte o a valle	3998 3040 ⁽¹⁾
250 ... 400	4 P	a monte o a valle	3998 4040 ⁽²⁾
630	3 P	a monte o a valle	3998 3063 ⁽¹⁾
630	4 P	a monte o a valle	3998 4063 ⁽²⁾

(1) Riferimento composto da 3 pezzi.

(2) Riferimento composto da 4 pezzi.



access_213_b_1_cat

Schermo di protezione dei poli

Uso

Protezione a monte contro i contatti diretti con i poli o i conduttori o le parti attive.

Calibro (A)	N° poli	Posizione	Riferimento
800 ... 1600	3 P	a monte	3998 3120
800 ... 1600	4 P	a monte	3998 4120
800 ... 1800	3/4 P	a valle	di serie
1800	3 P	a monte	2998 3180
1800	4 P	a monte	2998 4180



fusom_069_a_1_cat

FUSOMAT - SIDERMAT combinati

Interruttori-sezionatori con fusibili ad apertura visibile con bobina di sgancio
per fusibili industriali fino a 1800 A

Schermo di separazione dei poli

Uso

Separazione isolante di sicurezza tra i poli, indispensabile per l'utilizzo a 690 VAC o in ambiente polveroso.

Calibro (A)	N° poli	Riferimento
800 ... 1800	3 P	2998 0003
800 ... 1800	4 P	2998 0004



access_036_a_1_cat

Dispositivo di blocco della manovra

Uso

- Blocco in posizione 0 del comando frontale:
- con lucchetto (non compreso) e integrato di serie alla maniglia
- con serratura RONIS 1104 A (chiave BC 3318) da montare direttamente sulla maniglia lucchettabile.
- con serratura CASTELL K (non compresa)
- con serratura RONIS EL11AP (non compresa).

Blocco con serratura RONIS 1104 A (compresa)

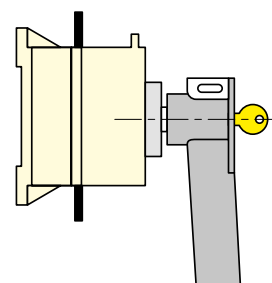
Calibro (A)	Comando	Riferimento
250 ... 1800	frontale diretto	3999 8104

Blocco con serratura RONIS EL11AP (non compresa)

Calibro (A)	Comando	Riferimento
250 ... 1800	esterno	1499 7701
1600 ... 1800	frontale diretto	3999 6117

Blocco con serratura CASTELL K (non compresa)

Calibro (A)	Comando	Riferimento
250 ... 1250	esterno	1499 7702



Serratura RONIS 1104 A.

access_010_b_1_x_cat

Porta-etichette

Uso

Adesivo personalizzabile che permette l'identificazione degli apparecchi.

Dimensioni A x L (mm)	Ordinare per multipli di	Riferimento
18 x 13	50	7769 9999



access_044_a_1_cat

Altri accessori specifici

Uso

- Schermi di protezione specifici (in dimensione, o per elevate temperature ambiente).
- Accessori di collegamento.
- Piastre di montaggio per sistemi standard.
- Realizzazioni per ambienti particolari.

FUSOMAT - SIDERMAT combinati

Interruttori-sezionatori con fusibili ad apertura visibile con bobina di sgancio

per fusibili industriali fino a 1800 A

Caratteristiche

Caratteristiche secondo la norma IEC 60947-3

FUSOMAT - Combinati SIDERMAT - da 250 a 1800 A							
Corrente termica I_{th} (40°C)	250 A	400 A	630 A	800 A	1250 A	1600 A	1800 A
Taglia fusibile NFC/DIN	1	2	3	4	4	2 x 4	2 x 4
Tensione nominale di isolamento U_i (V)	1000	1000	1000	1000	1000	1000	1000
Tensione di tenuta agli shock U_{imp} (kV)	12	12	12	12	12	12	12
Correnti nominali d'impiego I_e (A)							
Tensione nominale	Categoria di impiego	A/B ⁽¹⁾	A/B ⁽¹⁾	A/B ⁽¹⁾	A/B ⁽¹⁾	A/B ⁽¹⁾	A/B ⁽¹⁾
400 VAC	AC-21 A / AC-21 B	250/250	400/400	630/630	800/800	1250/1250	1600/1600
400 VAC	AC-22 A / AC-22 B	250/250	400/400	630/630	800/800	1250/1250	1600/1600
400 VAC	AC-23 A / AC-23 B	250/250	400/400	630/630	800/800	1000/1000	1600/1600
690 VAC ⁽²⁾	AC-21 A / AC-21 B	200/200	315/400	500/630	800/800	800/1250	1600/1600
690 VAC ⁽²⁾	AC-22 A / AC-22 B	200/200	315/400	500/630	800/800	800/1000	1250/1250
690 VAC ⁽²⁾	AC-23 A / AC-23 B	200/200	250/315	315/400	630/630	630/630	1000/1000
220 VDC	DC-21 A / DC-21 B	200/200	315/315	400/630	800/800	800/1250	1600/1600
220 VDC	DC-22 A / DC-22 B	200/200	315/315	315/630	800/800	800/1250	1600/1600
220 VDC	DC-23 A / DC-23 B	200/200	200/315	400/630	800/800	800/1000	1250/1250
440 VDC	DC-21 A / DC-21 B	200/200	315/315	400/630 ⁽³⁾	800/800 ⁽⁴⁾	800/1250 ⁽⁴⁾	1600/1600
440 VDC	DC-22 A / DC-22 B	200/200	315/315 ⁽³⁾	315/630 ⁽³⁾	800/800 ⁽⁴⁾	800/1250 ⁽⁴⁾	1600/1600 ⁽⁴⁾
440 VDC	DC-23 A / DC-23 B	200/200	200/315 ⁽³⁾	400/630 ⁽³⁾	800/800 ⁽⁴⁾	800/1000 ⁽⁴⁾	1250/1250 ⁽⁴⁾
Potenza motore in AC-23 (kW)							
A 400 VAC senza CA di preapertura in AC-23 (kW) ⁽¹⁾⁽⁵⁾		132/132	220/220	355/355	450/450	560/560	900/900
A 690 VAC senza CA di preapertura in AC-23 (kW) ⁽¹⁾⁽⁵⁾		185/185	220/295	295/400	400/400	600/600	900/900
Potenza reattiva (kvar)							
A 400 VAC (kvar) ⁽⁵⁾		115	185	290	365	575	
Corrente di cortocircuito condizionale con fusibile gG DIN							
Corrente di corto circuito presunta (kA eff.) ⁽⁶⁾		80/100	80/100	80/100	80/100	80/100	120
Calibro del fusibile associato (A) ⁽⁶⁾		250	400	630	800	1250	2 x 800
Funzionamento in cortocircuito (senza protezione)							
Tenuta dinamica in cortocircuito (kA di picco) ⁽⁶⁾		30	45	60	80	80	120
Collegamento							
Sezione del collegamento min		95	185	2 x 150			4 x 240
Sezione minima delle barre Cu (mm ²)				2 x 30 x 5	2 x 60 x 5	2 x 60 x 5	2 x 80 x 5
Sezione massima dei cavi Cu (mm ²)		240	240	2 x 300	4 x 185	4 x 185	6 x 240
Larghezza massima delle barre Cu (mm)		40	40	50	100	100	100
Coppia di serraggio min. (Nm)		20	20	40		20	40
Caratteristiche meccaniche							
Durata (numero dei cicli di manovra)		8000	8000	5000	5000	5000	3000
Peso dispositivo in 3 P (kg)		7	8	16	28	28	54
Peso dispositivo in 4 P (kg)		8,5	9,5	19	33	33	70

(1) Categoria con indice A = manovre frequenti / Categoria con indice B = manovre non frequenti.

(2) Con coprimorsetti o schermo di separazione dei poli.

(3) Poli non contigui.

(4) Apparecchio 4 poli con 2 poli in serie per polarità.

(5) Il valore di potenza è dato a titolo indicativo, i valori di corrente variano da un costruttore all'altro.

(6) Per una tensione assegnata d'impiego $U_n = 400$ VAC.

FUSOMAT - SIDERMAT combinati

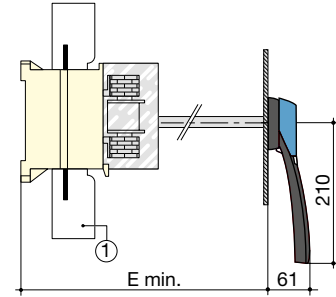
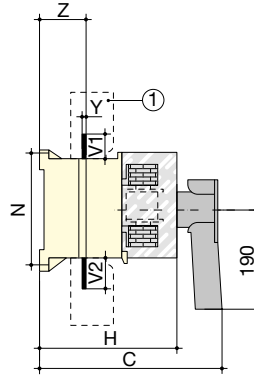
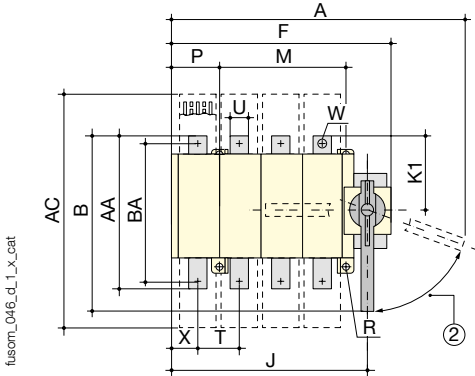
Interruttori-sezionatori con fusibili ad apertura visibile con bobina di sgancio
per fusibili industriali fino a 1800 A

Dimensioni

Comando frontale diretto FUSOMAT da 250 a 630 A

Comando frontale diretto

Comando frontale esterno



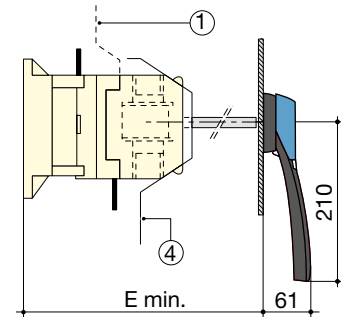
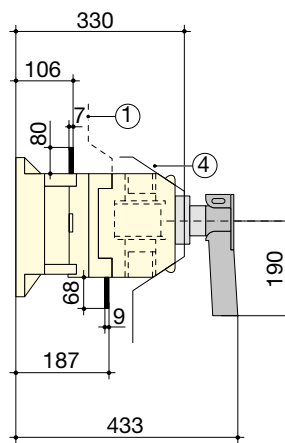
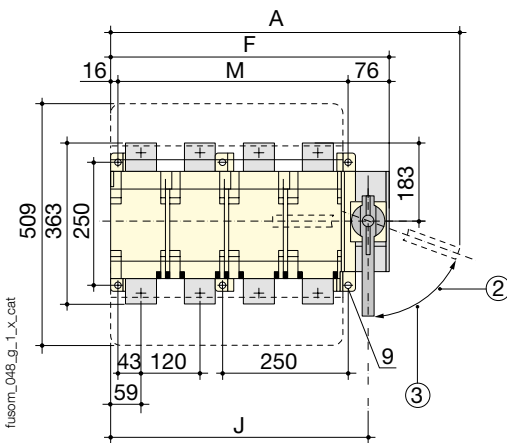
1. Coprimorsetti
2. Riarmo 70°

Calibro (A)	Fuori tutto					Coprimorsetti AC	Scatola					Fissaggi					Collegamento											
	A 3p.	A 4p.	B	C	E min		F 3p.	F 4p.	H	J 3p.	J 4p.	K1	M	N	P 3p.	P 4p.	R	T	U	V1	V2	W	X 3p.	X 4p.	Y	Z	AA	BA
250	435	495	305	307	300	380	285	345	221	253	313	115	210	180	10	70	7	65	32	35	43	11	31	46	3	67	238	208
400	435	495	305	307	300	380	285	345	221	253	313	210	180	10	70	7	115	65	32	35	43	11	31	46	3	69	238	208
630	490,5	570,5	350	348	345	470	345,5	425,5	268	308	388	150	250	250	20	100	9	80	50	50	50	13	36	65	7	72	300	260

Comando frontale diretto FUSOMAT da 800 a 1250 A

Comando frontale diretto

Comando frontale esterno



1. Schermo di protezione dei poli (a monte).
2. Riarmo 70°

3. Maniglia lucchettabile 65°.
4. Schermo di protezione frontale

Calibro (A)	Fuori tutto			Scatola				Fissaggi	
	A 3p.	A 4p.	E min	F 3p.	F 4p.	J 3p.	J 4p.	M 3p.	M 4p.
800	582	702	345	437	557	399,5	519,5	345	465
1250	582	702	345	437	557	399,5	519,5	345	465

FUSOMAT - SIDERMAT combinati

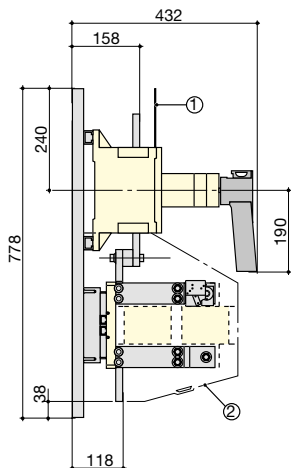
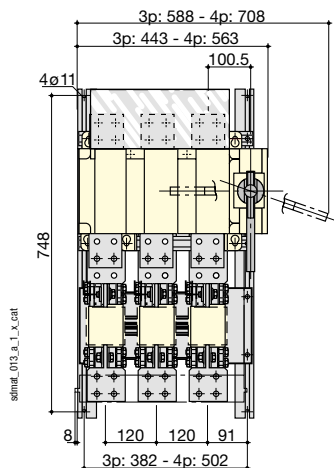
Interruttori-sezionatori con fusibili ad apertura visibile con bobina di sgancio

per fusibili industriali fino a 1800 A

Dimensioni (seguito)

Comando frontale diretto SIDERMAT Combinato 1600 A

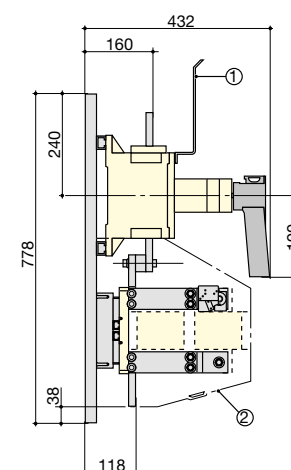
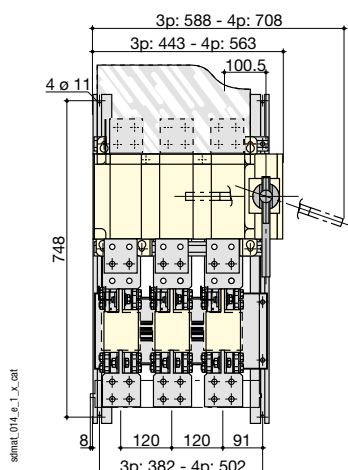
Comando frontale diretto



1. Schermo di protezione dei poli (a monte)
2. Schermo di protezione dei poli (a valle)

Comando frontale diretto SIDERMAT Combinato 1800 A

Comando frontale diretto

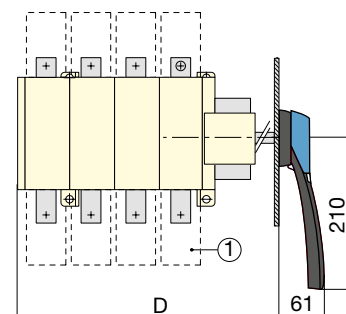
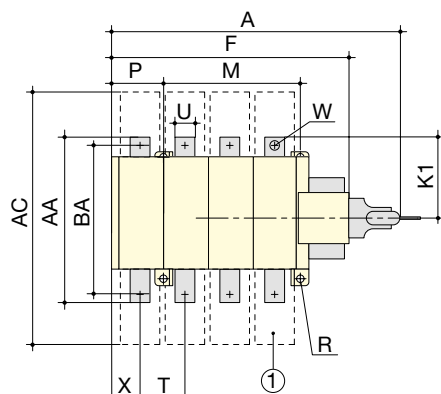
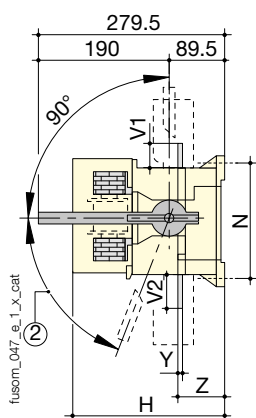


1. Schermo di protezione dei poli (a monte)
2. Schermo di protezione dei poli (a valle)

Comando laterale FUSOMAT da 250 a 630 A

Comando laterale diretto

Comando laterale esterno



1. Coprimorsetti
2. Riarmo 70°

Calibro (A)	Fuori tutto				Coprimorsetti		Scatola				Fissaggi				Collegamento									
	A 3p.	A 4p.	D 3p.	D 4p.	AC	F 3p.	F 4p.	H	K1	M	N	P 3p.	P 4p.	R	T	U	V1	V2	W	X 3p.	X 4p.	Y	Z	AA
250	365	425	357	417	388	285	345	221	115	210	180	10	70	7	65	32	35	43	11	31	46	3	67	238
400	365	425	357	417	388	285	345	221	115	210	180	10	70	7	65	32	35	43	13	31	46	5	69	238
630	421,5	501,5	413	493	470	345,5	425,5	268	150	250	250	20	100	9	80	50	50	50	13	36	65	7	72	300

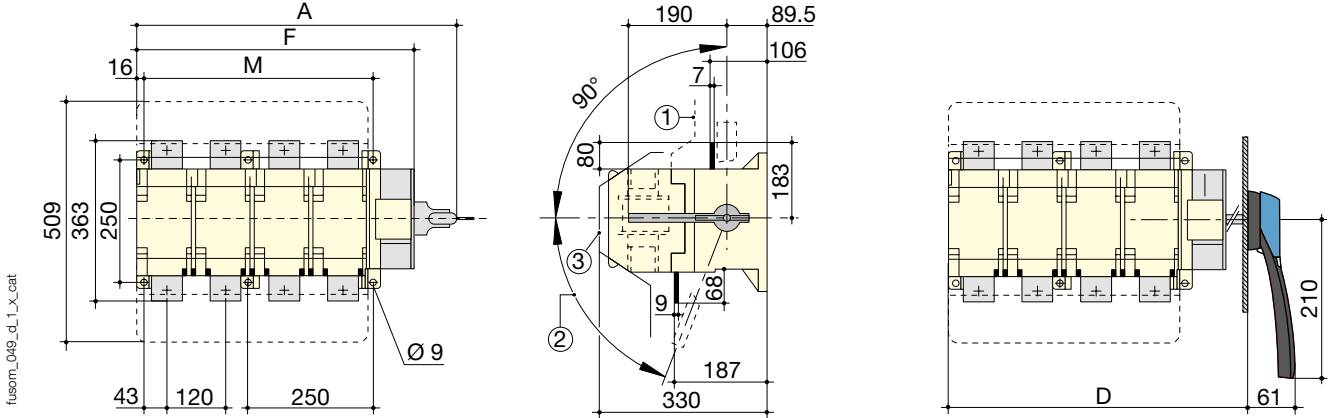
FUSOMAT - SIDERMAT combinati

Interruttori-sezionatori con fusibili ad apertura visibile con bobina di sgancio
per fusibili industriali fino a 1800 A

Comando laterale FUSOMAT da 800 a 1250 A

Comando laterale diretto

Comando laterale esterno



1. Schermo di protezione dei poli (a monte).
2. Flarmo 70°
3. Schermo di protezione frontale

Calibro (A)	Fuori tutto				Scatola		Fissaggi	
	A 3p.	A 4p.	D 3p.	D 4p.	F 3p.	F 4p.	M 3p.	M 4p.
800	522	641	504	624	437	557	345	465
1250	522	641	504	624	437	557	345	465

Morsetto di collegamento

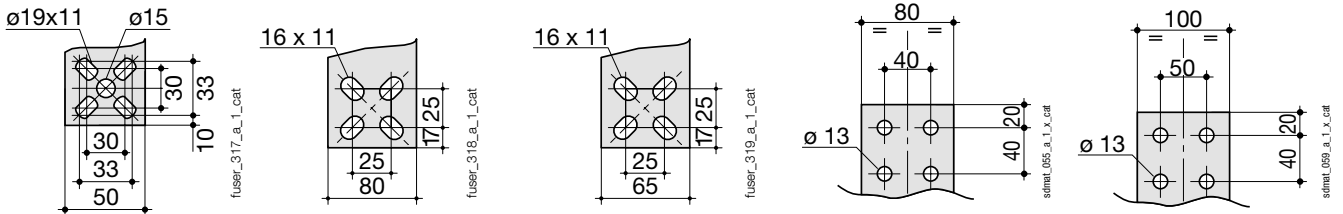
FUSOMAT 800 A FUSOMAT 1250 A FUSOMAT 1250 A SIDERMAT 1600 A SIDERMAT 1800 A

Morsetto di collegamento
FUSOMAT 1250 A - a monte

Morsetto di collegamento
FUSOMAT 1250 A - a valle

A monte

A monte



Dimensioni per maniglie per comando esterno

FUSOMAT da 250 a 1250 A

