



# DIRIS Digiware D e C

## Display e interfacce di sistema

Monitoraggio dell'energia multi partenze



**DIRIS Digiware D-50/D-70**  
Centralizzazione e visualizzazione dei dati

diris-dw\_151



**DIRIS Digiware C-31**  
Centralizzazione

diris-dw\_142



Configurazione con Easy Config System.

### Funzione

#### DIRIS Digiware D-50 e D-70

I display remoti DIRIS Digiware D consentono:

- la visualizzazione locale dei dati forniti dai moduli DIRIS Digiware,
- l'alimentazione dei moduli DIRIS Digiware,
- l'accesso alle misure tramite RS485 o Ethernet.

I display DIRIS Digiware D-50 e D-70 fungono anche da gateway, centralizzando le misure fornite dai dispositivi DIRIS Digiware, DIRIS A, DIRIS B e COUNTIS E e rendendole disponibili su Ethernet.

Con il display DIRIS Digiware D-70, i dati possono essere visualizzati su Webview-M, il web server integrato per il monitoraggio dell'energia e della potenza.

I display DIRIS Digiware sono alimentati a 24 VDC.

### Vantaggi

#### DIRIS Digiware D

- Display grafico ad alta risoluzione
- Web server integrato (DIRIS Digiware D-70)
- Multi-protocollo (Modbus, BACnet, SNMP)
- Alimentazione 24 VDC SELV (bassissima tensione di sicurezza) per l'eliminazione delle tensioni pericolose sulle porte degli armadi.
- Ergonomico e facile da usare con 10 tasti di accesso diretto per:
  - configurazione dei dispositivi,
  - selezione delle uscite,
  - visualizzazione delle misure.

#### DIRIS Digiware C-31

Per le applicazioni senza un display locale.

Le interfacce DIRIS Digiware C-31 centralizzano tutte le misure e comunicano i dati su RS485 a un software o a un PLC esterno.

Le interfacce DIRIS Digiware C-31 e i ripetitori C-32 sono alimentati a 24 VDC.

#### Sicurezza informatica

Funzionalità di sicurezza informatica dedicate che fanno riferimento alla norma IEC 62443 per garantire la riservatezza, l'integrità e la disponibilità dei dati e ridurre il rischio di attacchi informatici:

- navigazione HTTPS sicura,
- invio sicuro dei dati (FTPS, SMTPS),
- restrizione di determinati protocolli o servizi,
- firewall per prevenire gli attacchi denial-of-service.

#### DIRIS Digiware C-31

Compatto: Centralizza i dati di misura su 1 modulo senza un display locale, per un sistema completo:

- singola alimentazione 24 V (nessuna tensione pericolosa sui moduli DIRIS Digiware per una connessione senza interruzioni),
- una singola comunicazione RS485.

### La soluzione ideale per

- > Industria
- > Edifici
- > Infrastrutture
- > Data center



### Punti di forza

- > Centralizzazione e visualizzazione dei dati di misura
- > Una singola alimentazione per l'intero sistema.
- > Una singola uscita Ethernet o RS485 per l'intero sistema
- > Web server integrato WEBVIEW-M

### Conformità alle norme

- > IEC 61557-12
- > IEC 62443



- > ISO 14025






- > UL



### Create il vostro progetto

- > Trovate la migliore configurazione DIRIS Digiware: [www.meter-selector.com](http://www.meter-selector.com)



Applicazione	Interfaccia di controllo e di alimentazione		
			
<b>DIRIS Digiware</b>	<b>C-31</b>	<b>D-50</b>	<b>D-70</b>
Ingresso Digiware	•	•	•
Ingresso RS485		•	•
Uscita RS485	•	•	•
Uscita Ethernet		Modbus BACnet IP SNMP v1, v2, v3	Modbus BACnet IP SNMP v1, v2, v3
Web server		WEB-CONFIG	WEBVIEW-M

## Funzioni



soft\_073\_b

### WEBVIEW-M

#### Web server integrato nel display DIRIS Digiware D-70

WEBVIEW-M consente la visualizzazione e il monitoraggio remoto di tutti i parametri elettrici misurati da un massimo di 32 dispositivi. La visualizzazione sotto forma di schermate di sintesi, grafici e tabelle consente un'analisi chiara e intuitiva dei dati.

L'accesso a WEBVIEW viene effettuato tramite browser web su PC o tablet ed offre svariate funzionalità come l'esportazione automatica dei dati via FTP o la notifica via e-mail in presenza di allarmi (SMTPS).

L'applicazione Photoview è disponibile tramite l'interfaccia WEBVIEW integrata nel display DIRIS Digiware D-70. Consente la visualizzazione di grandezze elettriche su un'immagine di sfondo personalizzata come un armadio, uno schema elettrico o la mappa di un sito.

## Accessori

### Kit di montaggio su guida DIN

L'accessorio consente di installare il display DIRIS Digiware D-50/D-70 su una guida DIN. Questo kit non è fornito di serie con i display e deve essere ordinato separatamente.



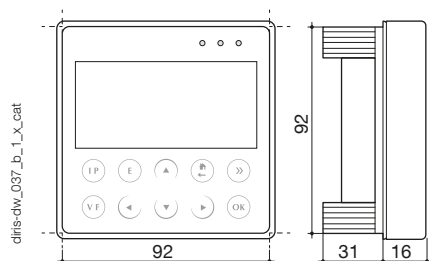
dfis-dw\_162\_a.psd

# DIRIS Digiware D e C

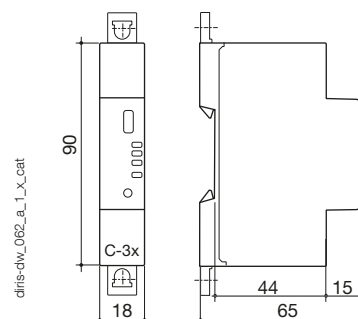
Display e interfacce di sistema

## Dimensioni (mm)

DIRIS Digiware D-50/D-70



DIRIS Digiware C-31



## Configurazione

### Consumo delle apparecchiature

Prodotto	Potenza fornita (W)	Potenza consumata (W)
<b>Alimentazione elettrica.</b>		
P15 100-240 VAC / 24 VDC	15	
P30 100-240 VAC / 24 VDC	20	
<b>Cavi</b>		
Bobina 50 metri		1,5
<b>Interfacce di sistema</b>		
DIRIS Digiware D-50/D-70		2,5
DIRIS Digiware C-31		0,8
<b>Modulo di tensione</b>		
DIRIS Digiware U-xx		0,72
DIRIS Digiware U-3xdc		0,6
<b>Moduli di corrente</b>		
DIRIS Digiware I-3x		0,52
DIRIS Digiware I-4x		1,125
DIRIS Digiware I-6x		0,7
DIRIS Digiware I-3xdc (+ 3 trasformatori di corrente DC)		2
DIRIS Digiware S-xx		0,35
<b>Moduli di ingresso/uscita</b>		
DIRIS Digiware IO-10/IO-20		0,5
<b>Ripetitore</b>		
DIRIS Digiware C-32		1,5

### Regole di calcolo del numero massimo di prodotti sul BUS Digiware

La somma delle potenze consumate dalle apparecchiature collegate al Bus Digiware non deve superare la potenza fornita dall'alimentazione 24 VDC. L'alimentazione elettrica non deve superare una potenza di 20 W/70 °C o 27 W/40 °C.

#### Dimensionamento con l'alimentatore P15 (rif.: 4829 0120) che eroga 15 W

Per esempio, è possibile utilizzare

- 1 display DIRIS Digiware D-50 (2,5 W)
- 1 modulo di tensione DIRIS Digiware U-xx (0,72 W)
- 50 metri di cavo (1,5 W)

e

- 19 moduli di corrente DIRIS Digiware I-3x (19 x 0,52 = 9,9 W)  
⇒ **Potenza totale = 14,62 W.**

o

- 9 moduli di corrente DIRIS Digiware I-4x (9 x 1,125 = 10,125 W)  
⇒ **Potenza totale = 14,845 W.**

#### Dimensionamento con un alimentatore 24 VDC che eroga al massimo 20 W (Alimentazione P30 rif: 4729 0603)

Per esempio, è possibile utilizzare

- 1 display DIRIS Digiware D-50 (2,5 W)
- 1 modulo di tensione DIRIS Digiware U-xx (0,72 W)
- 50 metri di cavo (1,5 W)

e

- 29 moduli di corrente DIRIS Digiware I-3x (29 x 0,52 = 15,1 W)  
⇒ **Potenza totale = 19,82 W**

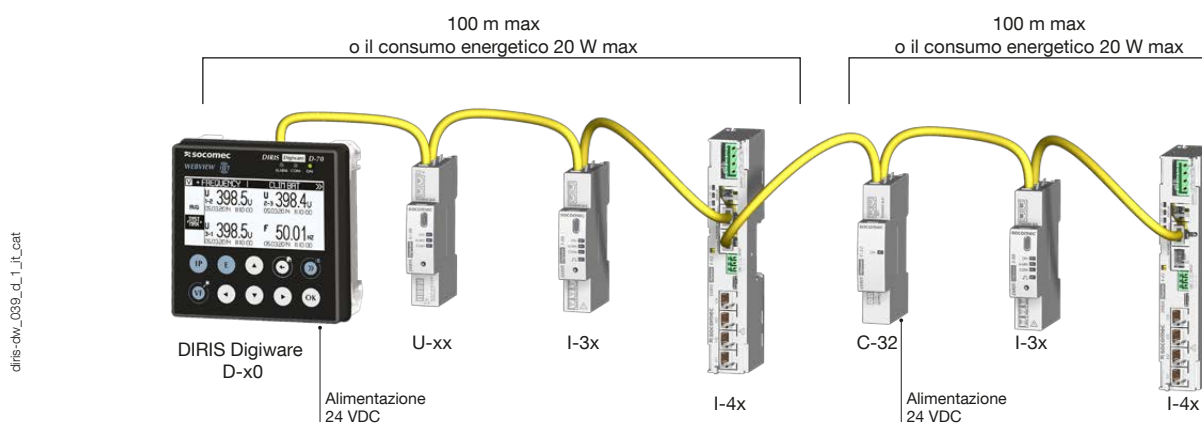
o

- 13 moduli di corrente DIRIS Digiware I-4x (13 x 1,125 = 14,625 W)  
⇒ **Potenza totale = 19,345 W.**

### Ripetitore

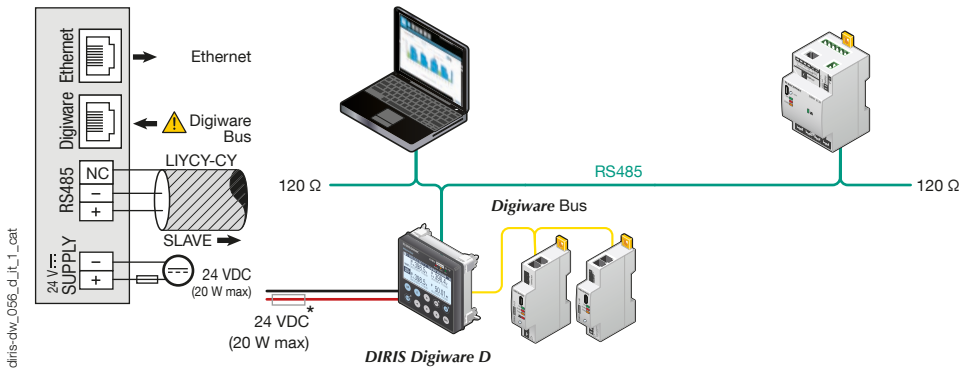
Quando la potenza consumata è maggiore di 20 W o la distanza è maggiore di 100 m, è necessario utilizzare un ripetitore DIRIS Digiware C-32.

In un sistema DIRIS Digiware, può essere utilizzato un massimo di 2 ripetitori.



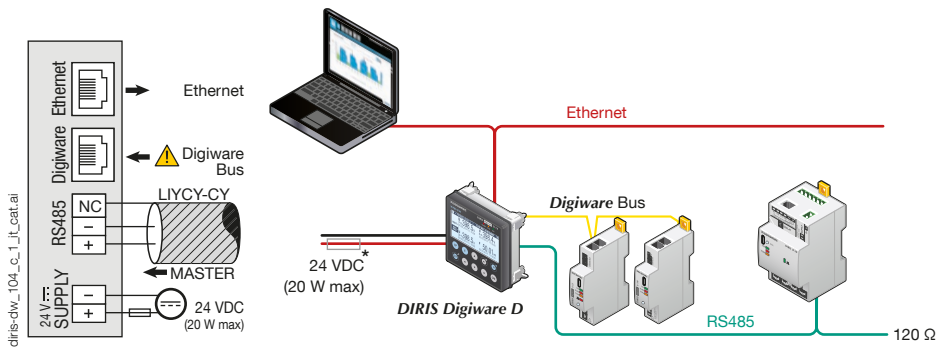
## Collegamenti

### Modalità slave RS485



(\*) Si consiglia una protezione fusibile 1 A / 24 VDC se l'alimentazione elettrica 24 VDC non è fornita da Socomec.

### Modalità master RS485



(\*) Si consiglia una protezione fusibile 1 A / 24 VDC se l'alimentazione elettrica 24 VDC non è fornita da Socomec.

### DIRIS Digiware C-31

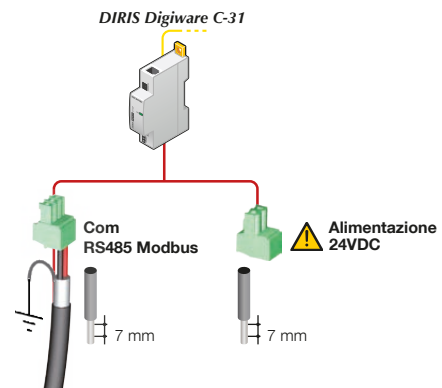
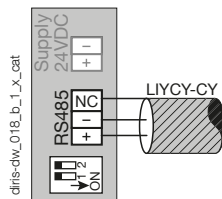
#### Alimentazione elettrica.



#### Bus Digiware

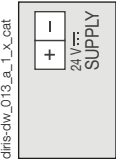


#### Comunicazione

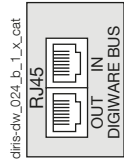


### DIRIS Digiware C-32

#### Alimentazione elettrica.



#### Bus Digiware



# DIRIS Digiware D e C

Display e interfacce di sistema

## Caratteristiche tecniche

### Caratteristiche elettriche

DIRIS Digiware C-31	
Tensione d'ingresso	24 VDC $\pm$ 20 % - 20 W max
Collegamento	Morsetti estraibile a viti, 2 posizioni, cavo rigido o flessibile 0,2-2,5 mm <sup>2</sup>
Alimentazione	24 VDC $\pm$ 10 % - 20 W max

### Caratteristiche di comunicazione

Bus Digiware	
Funzione	Collegamento tra i moduli DIRIS Digiware
Tipo di cavo	Cavo specifico Socomec con connettori RJ45
RS485	
Tipo di collegamento	Da 2 a 3 fili half-duplex
Protocollo	Modbus RTU
Velocità in baud	da 9600 a 115200 baud
Funzione	Configurazione e lettura dei dati
Posizione	Singolo punto su DIRIS Digiware C

### Specifiche meccaniche

Tipo di involucro (scatola)	Modulare per montaggio su guida DIN e su piastra posteriore
Indice di protezione dell'involucro	IP20/IK06
Indice di protezione del pannello anteriore	IP40 sulla punta nel montaggio modulare / IK06

### Caratteristiche ambientali

Temperatura ambiente di esercizio	da -10 a +70 °C
Temperatura di stoccaggio	da -25 a +70 °C
Umidità di esercizio	55 °C / 97% UR
Altitudine di esercizio	< 2000 m

### Funzioni di DIRIS Digiware D-50/D-70

Caratteristiche meccaniche	
Tipo di display	Display touch capacitivo, 10 tasti
Risoluzione del display	350 x 160 pixel
Indice di protezione del pannello frontale	IP65
Comunicazione	
RJ45 Ethernet 10/100 Mbs	Funzione gateway (D-50/D-70): Modbus TCP BACnet IP SNMP v1, v2, v3
RJ45 Digiware	Funzione interfaccia di controllo e alimentazione
RS485 2-3 cavi	Funzione di comunicazione Modbus RTU Configurabile come ingresso o uscita
USB	Aggiornamento e configurazione mediante connettore micro USB di tipo B
Caratteristiche elettriche	
Alimentazione	24 VDC +10 % / -20%
Consumo di potenza	2,5 VA
Durata della batteria	10 anni
Caratteristiche ambientali	
Temperatura di stoccaggio	da -20 a +70 °C
Temperatura di esercizio	da -10 a +55 °C
Umidità	95% a 40 °C
Categoria di impianto, grado di inquinamento	CAT III, 2
Porte	
Digiware	Ingresso
RS485	Ingresso/Uscita
Ethernet	Uscita

## Riferimenti

DIRIS Digiware		Codice
D-50	Display multipunto, uscita Ethernet e RS485 + WEB-CONFIG	4829 0204
D-70	Display multipunto, uscita Ethernet e RS485 + WEBVIEW-M	4829 0203
C-31	Modulo di interfaccia - nessun display, uscita RS485	4829 0101
C-32	Ripetitore	4829 0103
Alimentazione		Codice
P15	Alimentazione elettrica 100-240 VAC/ 24 VDC 15 W	4829 0120
P30	Alimentazione elettrica 100-240 VAC/ 24 VDC 20 W	4729 0603
Cavi di collegamento Digiware		Codice
Cavi RJ45 per Bus Digiware	Lunghezza 0,06 m	4829 0189
	Lunghezza 0,10 m	4829 0181
	Lunghezza 0,20 m	4829 0188
	Lunghezza 0,50 m	4829 0182
	Lunghezza 1 m	4829 0183
	Lunghezza 2 m	4829 0184
	Lunghezza 3 m	4829 0190
	Lunghezza 5 m	4829 0186
	Lunghezza 10 m	4829 0187
	Bobina 50 m + 100 connettori	4829 0185
Terminazione (resistenza di fine linea) per Bus Digiware (fornita con le interfacce C e D)		4829 0180
Cavo USB per configurazione		4829 0050
Display monopunto		Codice
DIRIS D-30 <sup>(1)</sup>	Display monopunto per DIRIS Digiware I-4x e DIRIS B	4829 0200
Accessori	Da ordinare in multipli di	Codice
Sezionatori con fusibili per la protezione degli ingressi di tensione (tipo RM) 1 polo + neutro	4	5701 0017
Fusibili di tipo gG 10x38 0,5 A	10	6012 0000
Kit di montaggio su guida per display D-50 e D-70	1	4829 0230
Kit di montaggio a pannello DIN 144 x 96 mm		4729 0290
Protezione flessibile IP 65 per montaggio a pannello 144 x 96 mm		4729 0291

(1) Per le caratteristiche del display DIRIS D-30 vedere la sezione "DIRIS B".

## Expert Services

### Avete la necessità di integrare il sistema nella vostra rete?

Non è un problema per "Expert Services", il nostro team di servizi specialistici! Vi offriranno l'integrazione completa di tutti i vostri dispositivi SOCOMEC, la **verifica** del vostro impianto, la **messaggio in funzione** degli apparecchi selezionati e **formeranno** il vostro staff sul loro uso.

Per maggiori informazioni, contattate l'ufficio SOCOMEC più vicino a voi.