

DIRIS A-30/A-41 RS485 – PROFIBUS® DP

IT Istruzioni per l'uso



Sommar	OPERAZIONI PRELIMINARI.....	4
	INFORMAZIONI GENERALI	4
	INSTALLAZIONE	5
	PROGRAMMAZIONE	6
	PARAMETRIZZAZIONE.....	10
	UTILIZZO DEI MODULI PROFIBUS®-DP	15
	MODULE 1 : MISURE PRINCIPALI.....	15
	MODULE 2 : MISURE COMPLEMENTARI.....	20
	MODULE 3 : MICROINTERRUZIONI/ INTERRUZIONI DI CORRENTE/ POTENZE MEDIE.....	22
	MODULE 4 : SOVRATENSIONE/ TENSIONE E FREQUENZA MEDIE/ IN MASSIMO E MEDIO.....	23
	MODULE 5 : ARMONICHE CORRENTI	24
	MODULE 6 : TENSIONI COMPOSTE	25
	MODULE 7 : TENSIONE SEMPLICE.....	26
	MODULE 8 : MIN/MAX Istantanei	27
	MODULE 9 : TRAMA SPECIALE.....	28
	MODULE 11 : TRAMA SPECIALE LIMITATA.....	36
DIAGNOSI	37	
CARATTERISTICHE TECNICHE	39	
PROFIBUS® RILASCIO DI ATTESTATI	40	

OPERAZIONI PRELIMINARI

Per la sicurezza del personale e del materiale, è indispensabile leggere attentamente il contenuto del presente libretto prima della messa in servizio.

Al momento del ricevimento della scatola contenente il **DIRIS A-30/A-41**, è necessario verificare i seguenti punti:

- lo stato dell'imballo;

- la presenza di danneggiamenti o rotture dovuti al trasporto;
- se il numero di riferimento dell'apparecchio è conforme a quello della richiesta;
- l'imballaggio comprende il prodotto;
- un CD-Rom.

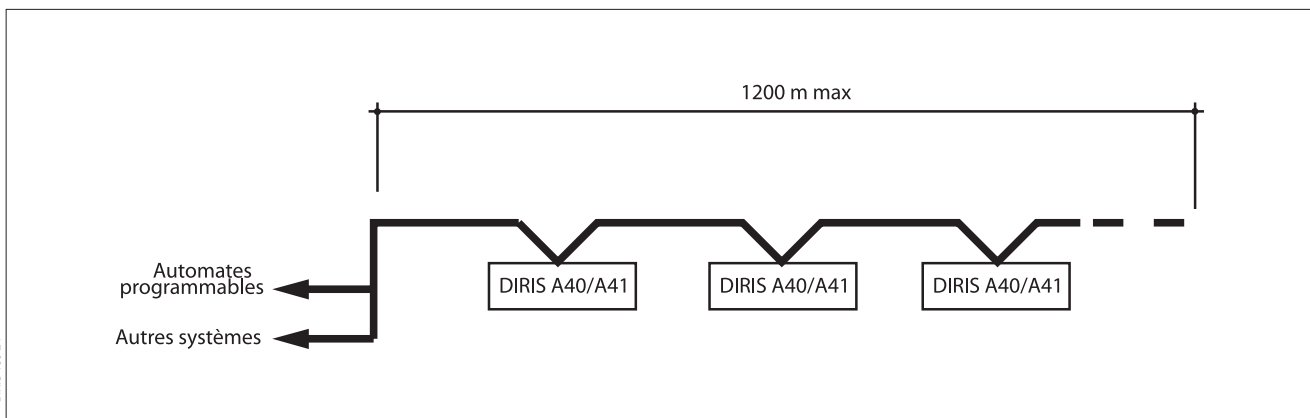
INFORMAZIONI GENERALI

Funzioni

Questo modulo opzione deve essere collegato ai **DIRIS A-30/A-41** (ref. 48250402, 48250403, 48250404, 48250405, 48250406). Il modulo opzione Comunicazione mette a disposizione un collegamento di serie RS485 (2 o 3 fili) col protocollo PROFIBUS®-DP che permette l'uso del **DIRIS A-30/A-41** a partire da un PC o da un PLC.

Generalità

In configurazione standard, una connessione RS485 consente di connettere da 1 a 32 **DIRIS A-30/A-41** con un numero di apparecchi compreso tra 1 e 32, a partire dal protocollo PROFIBUS®-DP. La velocità massima di comunicazione è di 1,5 Mbauds su 200 m. Riducendo la velocità, si può aumentare la distanza (Norme: EN50170).



Importante:

È necessario utilizzare un cavo certificato PROFIBUS.

Nota:

Alle due estremità del collegamento è indispensabile fissare una terminazione attiva che si trova sia sul modulo RS485 (si fissa spostando i due switch su ON) che direttamente sul connettore PROFIBUS-DP (Sub D-9).

INSTALLAZIONE

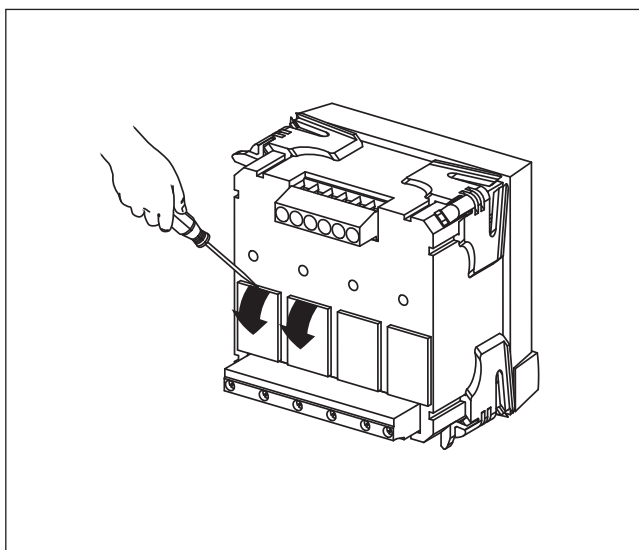
COLLEGAMENTO

Il modulo si installa nella parte posteriore del **DIRIS A-30/A-41** su uno dei quattro spazi.



Il **DIRIS A-30/A-41** deve essere fuori tensione

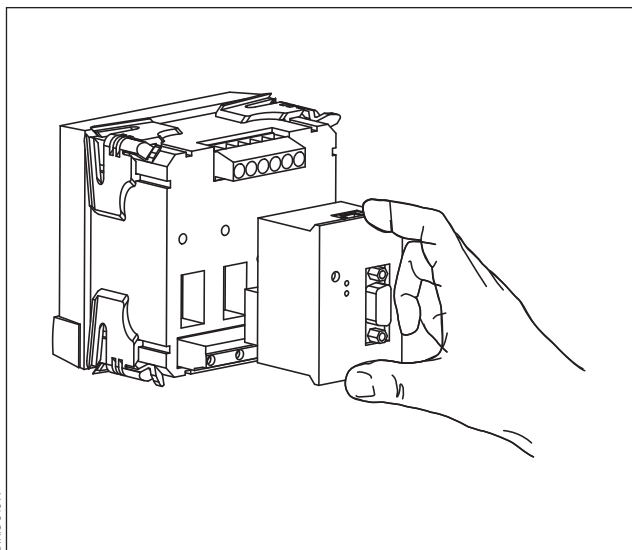
1



DIRIS 342 A

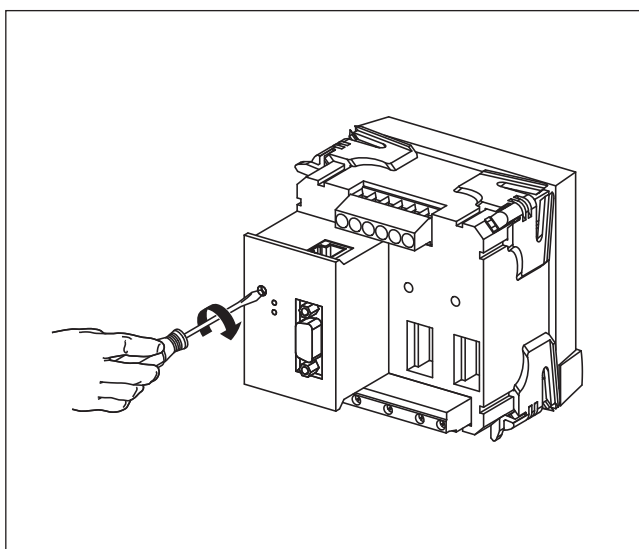
2

Fissare il modulo su uno dei quattro spazi.



DIRIS 343 A

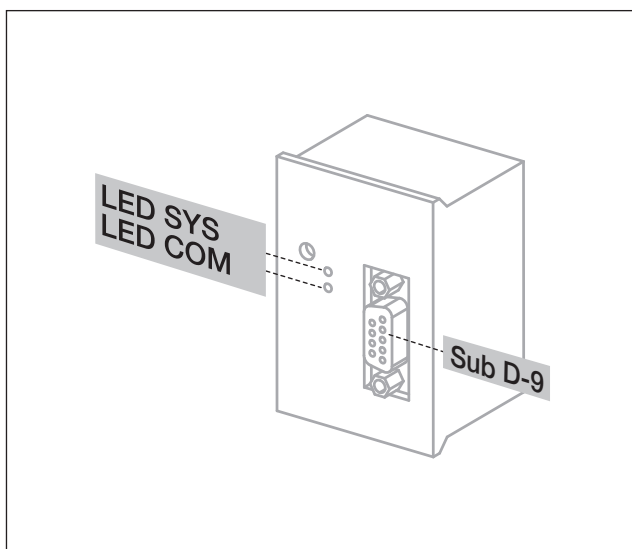
3



DIRIS 347 A

4

Raccordare i morsetti rispettando le indicazioni. Alimentare il **DIRIS**.



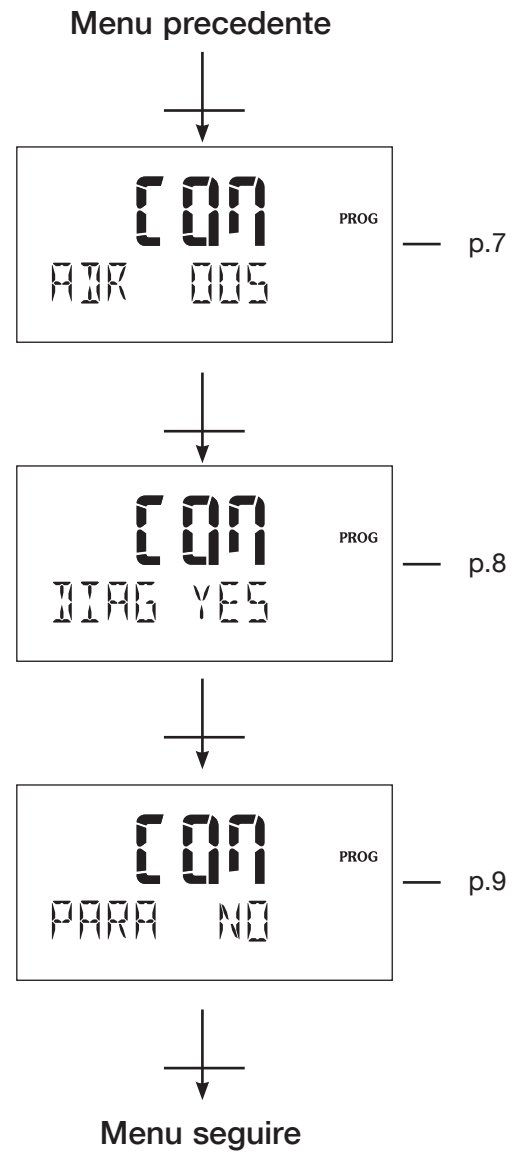
Nota :

Corrispondenza con un connettore HAN BRID

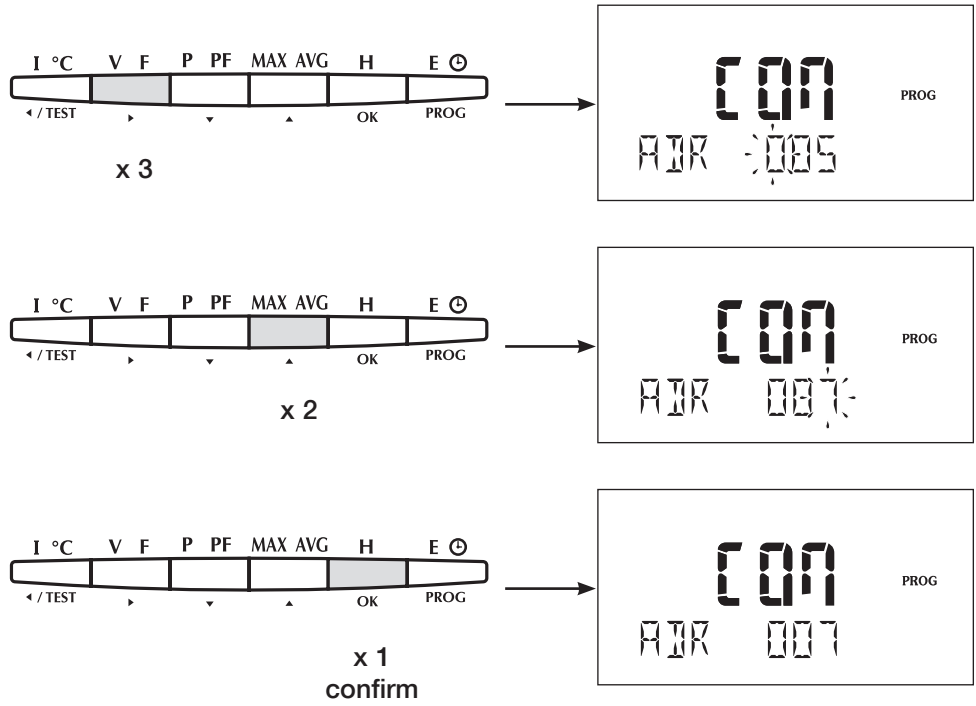
+ = B (rosso)

- = A (verde)

PROGRAMMAZIONE



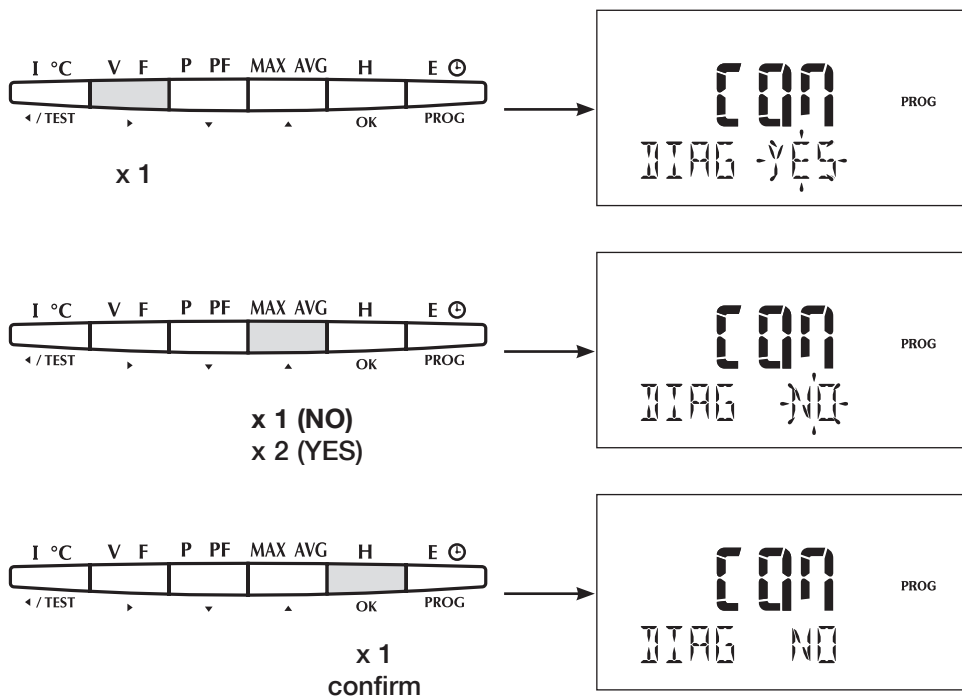
> Esempio: COM ADR = 7



PROGRAMMAZIONE

DIAGNOSTIQUE

> Esempio: COM DIAG = NO

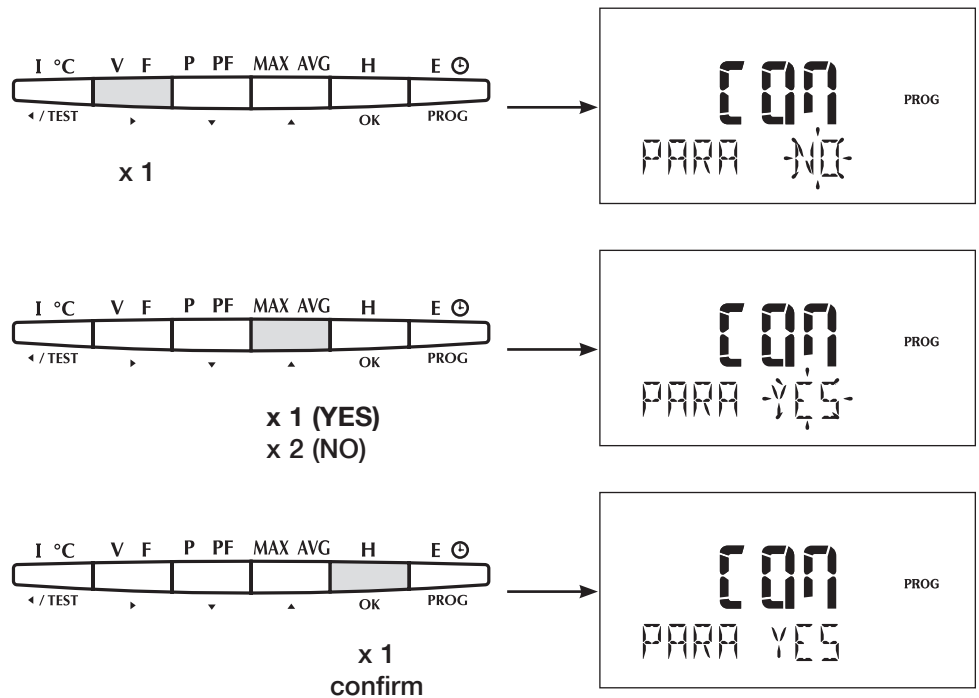


Nota :

Questa funzione permette di utilizzare o meno la funzione diagnostica (pagina 46).

ATTIVAZIONE DELLA PROGRAMMAZIONE ATTRAVERSO IL MASTER PROFIBUS.

> Esempio: COM PARA = YES



Nota :

Questa funzione permette di attivare o disattivare la programmazione del DIRIS da parte del master PROFIBUS® DP. Questa disattivazione permette, in occasione di perdita dello slave (DIRIS), di non inviare nuovamente i parametri dell'archivio GSD e pertanto riprogrammare il DIRIS A con i parametri di default.

PARAMETRIZZAZIONE

La tabella che segue designa la configurazione del DIRIS A-30/A-41 utilizzato all'avvio di un ciclo PROFIBUS®-DP

Denominazione	Dimensioni (bytes)
Parametro costruttore ⚠ Sempre uguale a zero	1
Tipo di rete 0: 1 BL 1: 2 BL 2: 3 BL 3: 3 NBL 4: 4 BL 5: 4 NBL	1
Secondario del TA (A) 1: 1 A 5: 5 A	1
Primario del TA (A)	2
Entrata in tensione su TV 0: No 1: Yes	1
Primario del TV (V)	4
Secondario del TV (V) 60: 60 V 100: 100 V 110: 110 V 115: 115 V 120: 120 V 173: 173 V 190: 190 V	1
Sincronizzazione di I AVG / MAX 5: 5 minuti 8: 8 minuti 10: 10 minuti 15: 15 minuti 20: 20 minuti 30: 30 minuti 60: 60 minuti	1
Sincronizzazione di P / Q / S AVG / MAS 5: 5 minuti 8: 8 minuti 10: 10 minuti 15: 15 minuti 20: 20 minuti 30: 30 minuti 60: 60 minuti	1
Assegnazione di OUT 1 0: kWh+ 1: kvarh+ 2: kVAh 3: kWh- 4: kvarh-	1
Peso degli impulsi OUT 1 (kWh / kvarh / kVAh) 0: 0,1 1: 1 2: 10	1

Denominazione	Dimensioni (bytes)
3: 100 4: 1000 5: 10000 Durata degli impulsi OUT 1 (ms) 1: 100 2: 200 3: 300 4: 400 5: 500 6: 600 7: 700 8: 800 9: 900	1
Assegnazione di OUT 2 0: kWh+ 1: kvarh+ 2: kVAh 3: kWh- 4: kvarh-	1
Peso degli impulsi OUT 2 (kWh / kvarh / kVAh) 0: 0,1 1: 1 2: 10 3: 100 4: 1000 5: 10000	1
Durata degli impulsi OUT 2 (ms) 1: 100 2: 200 3: 300 4: 400 5: 500 6: 600 7: 700 8: 800 9: 900	1
Tipo dell'uscita analogica OUT 1 0: 0 / 20 mA 1: 4 / 20 mA 2: Alim	1
Assegnazione dell'uscita analogica OUT 1 0: I1 1: I2 2: I3 3: In 4: U12 5: U23 6: U31 7: P 8: Q 9: S	1

PARAMETRIZZAZIONE

Denominazione	Dimensioni (bytes)
10: PF 11: V1 12: V2 13: V3 14: F	
Valore a 0 o 4 mA dell'uscita analogica OUT 1	2
Unità a 0 o 4 mA dell'uscita analogica OUT 1 0: / 1: k 2: M	1
Valore a 20 mA dell'uscita analogica OUT 1	2
Unità a 20 mA dell'uscita analogica OUT 1 0: / 1: k 2: M	1
Tipo dell'uscita analogica OUT 2 0: 0 / 20 mA 1: 4 / 20 mA 2: Alim	1
Assegnazione dell'uscita analogica OUT 2 0: I1 1: I2 2: I3 3: In 4: U12 5: U23 6: U31 7: P 8: Q 9: S 10: PF 11: V1 12: V2 13: V3 14: F	1
Valore a 0 o 4 mA dell'uscita analogica OUT 2	2
Unità a 0 o 4 mA dell'uscita analogica OUT 2 0: / 1: k 2: M	1
Valore a 20 mA dell'uscita analogica OUT 2	2
Unità a 20 mA dell'uscita analogica OUT 2 0: / 1: k 2: M	1
Tipo dell'uscita analogica OUT 3 0: 0 / 20 mA 1: 4 / 20 mA 2: Alim	1

Denominazione	Dimensioni (bytes)
Assegnazione dell'uscita analogica OUT 3 0: I1 1: I2 2: I3 3: In 4: U12 5: U23 6: U31 7: P 8: Q 9: S 10: PF 11: V1 12: V2 13: V3 14: F	1
Valore a 0 o 4 mA dell'uscita analogica OUT 3	2
Unità a 0 o 4 mA dell'uscita analogica OUT 3 0: / 1: k 2: M	1
Valore a 20 mA dell'uscita analogica OUT 3	2
Unità a 20 mA dell'uscita analogica OUT 3 0: / 1: k 2: M	1
Tipo dell'uscita analogica OUT 4 0: 0 / 20 mA 1: 4 / 20 mA 2: Alim	1
Assegnazione dell'uscita analogica OUT 4 0: I1 1: I2 2: I3 3: In 4: U12 5: U23 6: U31 7: P 8: Q 9: S 10: PF 11: V1 12: V2 13: V3 14: F	1
Valore a 0 o 4 mA dell'uscita analogica OUT 4	2
Unità a 0 o 4 mA dell'uscita analogica OUT 4 0: / 1: k 2: M	1

PARAMETRIZZAZIONE

Denominazione	Dimensioni (bytes)
Valore a 20 mA dell'uscita analogica OUT 4	2
Unità a 20 mA dell'uscita analogica OUT 4 0: / 1: k 2: M	1
Secondario del TA In (A) 1: 1 A 5: 5 A	1
Primario del TA In (A)	2

Lunghezza: 54 bytes

Nota :

Tutte queste informazioni sono contenute nel documento GSD (User-Prm-Data).



Verificare che i dati della parametrizzazione siano identici ai dati programmati nell'apparecchio.

Se avviene una perdita dello slave da parte del PROFIBUS® master. Quest'ultimo invia nuovamente i parametri dell'archivio GSD per recuperare la configurazione di default.

Per inibire questa procedura, sono possibili due soluzioni:

- Disattivare la programmazione del DIRIS A da parte del master (pagina 9)
- Configurare il DIRIS A con il master, quindi entrare ed uscire dalla configurazione dalla parte frontale del DIRIS A (codice = 100)

UTILIZZO DEI MODULI PROFIBUS® DP

I moduli contengono ingressi (visualizzazione) e uscite (configurazione).

MODULO 1: PRINCIPALI MISURE

Questo modulo contiene le correnti, le tensioni, le potenze, le frequenze, il fattore di potenza, energie positive e contatore orario.

Esempio:

Modifica del relè 1:

- mettere il bit 4 (modifica della configurazione di un relè),
- mettere il bit 0 (relè 1 a 1),
- modificare il byte di stato quando il relè 1 è a riposo (byte successivo).

Trama delle uscite

Denominazione	Dimensioni (bytes)
Cambiamento di stato del relè se bit a 1, considerato ; se no bit a 0 bit 0: Relè 1 bit 1: Relè 2 bit 2: Relè 3 (seconda opzione relè 1) bit 3: Relè 4 (seconda opzione relè 2) bit 4: Modifica di configurazione di un relè bit 5: Resettaggio di una grandezza bit 6: non utilizzato bit 7: non utilizzato	1
Stato a riposo relè 1 0: Aperto 1: Chiuso	1
Stato a riposo relè 2 0: Aperto 1: Chiuso	1
Stato a riposo relè 3 0: Aperto 1: Chiuso	1
Stato a riposo relè 4 0: Aperto 1: Chiuso	1
Assegnazione OUT 1 0: Cde 1: I 2: U 3: P+ 4: Q+ 5: S 6: F 7: PFL 8: Thd 3I 9: Thd 3U 10: In 11: time 12: V 13: Thd In 14: Thd 3V 15: P- 16: Q- 17: PFC	1
Soglia bassa OUT 1	2
Unità soglia bassa OUT 1 0: / 1: k 2: M	1
Soglia alta OUT 1	2

UTILIZZO DEI MODULI PROFIBUS® DP

MODULO 1: PRINCIPALI MISURE

Trama delle uscite

Denominazione	Dimensioni (bytes)
Unità soglia alta OUT 1 0: / 1: k 2: M	1
Isteresi da 0 a 99 OUT 1 (%)	1
Temporizzazione OUT 1 (s)	2
Assegnazione OUT 2 0: Cde 1: I 2: U 3: P+ 4: Q+ 5: S 6: F 7: PFL 8: Thd 3I 9: Thd 3U 10: In 11: time 12: V 13: Thd In 14: Thd 3V 15: P- 16: Q- 17: PFC	1
Soglia bassa OUT 2	2
Unità soglia bassa OUT 2 0: / 1: k 2: M	1
Soglia alta OUT 2	2
Unità soglia alta OUT 2 0: / 1: k 2: M	1
Isteresi da 0 a 99 OUT 2 (%)	1
Temporizzazione OUT 2 (s)	2
R.A.Z (azzeramento) bit 0: Max 3I bit 1: Max P+ bit 2: Max P- bit 3: Max Q+ bit 4: Max Q- bit 5: Max S bit 6: Contatore orario bit 7: kWh+ bit 8: kvarh+ bit 9: kVA bit 10: kWh- bit 11: kvarh- bit 12: tutti i parametri bit 13: Input 1 bit 14: Input2 bit 15: non utilizzato	2

MODULO 1: PRINCIPALI MISURE

Trama delle uscite

Denominazione	Dimensioni (bytes)
R.A.Z. opzioni complementari bit 0: Input 1 bit 1: Input 2 bit 2: Input 3 bit 3: Input 4 bit 4: Not used bit 5: Not used bit 6: Min Max I bit 7: Min Max In bit 8: Min Max U bit 9: Min Max di frequenza bit 10: Min Max PF bit 11: Min Max P bit 12: Min Max Q bit 13: Min Max Thd I bit 14: Min Max Thd In bit 15: Min Max Thd U	2

Lunghezza: 29 bytes

UTILIZZO DEI MODULI PROFIBUS® DP

MODULO 1: PRINCIPALI MISURE

Trama degli ingressi non influenzati dai rapporti di trasformazione di corrente e tensione

Denominazione	Dimensioni (bytes)
Corrente fase 1 (mA)	2
Corrente fase 2 (mA)	2
Corrente fase 3 (mA)	2
Corrente del neutro (mA)	2
Tensione concatenata U12 (V / 10)	2
Tensione concatenata U23 (V / 10)	2
Tensione concatenata U31 (V / 10)	2
Tensione di fase fase 1 (V / 10)	2
Tensione di fase fase 2 (V / 10)	2
Tensione di fase fase 3 (V / 10)	2
Frequenza (Hz / 100)	2
Σ Potenza attiva +/- (kW / 10)	2
Σ Potenza reattiva +/- (kvar / 10)	2
Σ Potenza apparente (kVa / 10)	2
Σ Fattore di potenza L / C - : capacitivo e + : induttivo (0,001)	2
I1 max (mA)	2
I2 max (mA)	2
I3 max (mA)	2
Valore massimo potenza attiva + (W)	2
Valore massimo potenza attiva - (W)	2
Valore massimo potenza reattiva + (var)	2
Valore massimo potenza reattiva - (var)	2
Valore massimo potenza apparente (VA)	2
Energia attiva + < 10000 (kWh)	2
Energia attiva + > 10000 (kWh)	2
Energia reattiva + < 10000 (kvarh)	2
Energia reattiva + > 10000 (kvarh)	2
Energia apparente < 10000 (kVAh)	2
Energia apparente > 10000 (kVAh)	2
I Sistema (mA)	2
U Sistema (V / 10)	2
V Sistema (V / 10)	2
Contatore orario < 10000 (H / 100)	2
Contatore orario > 10000 (H / 100)	2

Lunghezza: 68 bytes

Calcolo dei valori attribuiti:

Le correnti devono essere moltiplicate per il rapporto TA, le tensioni per il rapporto TV (in AT) e le potenze per il rapporto TA x TV.

Esempio:

$$TA = \frac{100}{5} = 20 \quad TV = \frac{20000}{100} = 200$$
$$TA \times TV = 20 \times 200 = 4000$$

Quindi tutte le potenze andranno moltiplicate per $k = 4000$ (se non c'è un TV, allora $KTV = 1$), le correnti per 20 e le tensioni per 200.

Nota :

$$I \text{ sistema} = \frac{I_1 + I_2 + I_3}{3}$$

$$U \text{ sistema} = \frac{U_{12} + U_{21} + U_{31}}{3}$$

$$V \text{ sistema} = \frac{V_1 + V_2 + V_3}{3}$$

Trasformazione dei valori segnati in valori non segnati

Se le correnti, le tensioni o le energie sono negative, bisogna applicare la seguente regola:

- prendere il valore opposto per ogni bit del dato
- aggiungere 1 a questo valore opposto

Esempio:

- dato negativo -28864mv ,
ossia in binario : 0111 0000 1100 0000
- valore opposto pari a : 1000 1111 0011 1111
- valore opposto + 1 pari a : 1000 1111 0100 0000
ossia in decimale 366,72 V.

UTILIZZO DEI MODULI PROFIBUS® DP

MODULO 2: MISURE COMPLEMENTARI

Questo modulo contiene le misure per fasi, valori medi, energie negative, contatori di impulsi (ingressi TOR) e stati (ingressi TOR).

La trama delle uscite è identica al modulo 1.

Trama degli ingressi

Denominazione	Dimensioni (bytes)
Potenza attiva fase 1 +/- (W)	2
Potenza attiva fase 2 +/- (W)	2
Potenza attiva fase 3 +/- (W)	2
Potenza reattiva fase 1 +/- (var)	2
Potenza reattiva fase 2 +/- (var)	2
Potenza reattiva fase 3 +/- (var)	2
Potenza apparente fase 1 (VA)	2
Potenza apparente fase 2 (VA)	2
Potenza apparente fase 3 (VA)	2
Fattore di potenza fase 1 (0,001) -: capacitivo e + : induttivo	2
Fattore di potenza fase 2 (0,001) -: capacitivo e + : induttivo	2
Fattore di potenza fase 3 (0,001) -: capacitivo e + : induttivo	2
I1 medio (mA)	2
I2 medio (mA)	2
I3 medio (mA)	2
Valore medio potenza attiva + (W)	2
Valore medio potenza attiva - (W)	2
Valore medio potenza reattiva + (var)	2
Valore medio potenza reattiva - (var)	2
Valore medio potenza apparente (VA)	2
Energia attiva - < 10000 (kWh)	2
Energia attiva - >10000 (kWh)	2
Energia reattiva - < 10000 (kvarh)	2
Energia reattiva - > 10000 (kvarh)	2
Contatore d'impulsi d'entrata 1<10000	2
Contatore d'impulsi d'entrata 1>10000	2
Contatore d'impulsi d'entrata 2<10000	2
Contatore d'impulsi d'entrata 2>10000	2
Contatore d'impulsi d'entrata 3<10000	2
Contatore d'impulsi d'entrata 3>10000	2
Contatore d'impulsi d'entrata 4<10000	2
Contatore d'impulsi d'entrata 4>10000	2
Status entrate 1, 2, 3, 4.	2

Lunghezza: 66 bytes

Calcolo dei valori attribuiti:

Le correnti devono essere moltiplicate per il rapporto TA, le tensioni per il rapporto TV (in AT) e le potenze per il rapporto TA x TV.

Esempio:

$$TA = \frac{100}{5} = 20 \quad TV = \frac{20000}{100} = 200$$

$$TA \times TV = 20 \times 200 = 4000$$

Quindi tutte le potenze andranno moltiplicate per $k = 4000$ (se non c'è un TV, allora $KTV = 1$), le correnti per 20 e le tensioni per 200.

Statuto delle entrate:

entrata 1 = bit 0

entrata 2 = bit 1

entrata 3 = bit 2

entrata 4 = bit 4

Se è attivo, il bit è a 1.

Se è inattivo, il bit è a 0.

Trasformazione dei valori segnati in valori non segnati

Se le correnti, le tensioni o le energie sono negative, bisogna applicare la seguente regola:

- prendere il valore opposto per ogni bit del dato
- aggiungere 1 a questo valore opposto

Esempio:

- dato negativo -28864mv ,
ossia in binario : 0111 0000 1100 0000
- valore opposto pari a : 1000 1111 0011 1111
- valore opposto + 1 pari a : 1000 1111 0100 0000
ossia in decimale $366,72 \times 21 \text{ V}$.

UTILIZZO DEI MODULI PROFIBUS® DP

MODULO 3: MICROINTERRUZIONE/INTERRUZIONE/POTENZE MEDIE

Denominazione	Dimensioni (bytes)
Ultima microinterruzione	
Grandezza residua tensione composta in causa: 0: nessuna, 5: U12, 6: U23, 7: U31	1
Valore (V/100)	4
Grandezza residua tensione semplice in causa: 0: nessuna, 22: V1, 23: V2, 24: V3	1
Valore (V/100)	4
Durata (ms)	4
Mese	1
Giorno	1
Anno	1
Ora	1
Minuto	1
Secondo	1
Ultima interruzione	
Mese	1
Giorno	1
Anno	1
Ora	1
Minuto	1
Secondo	1
Ultime potenze medie	
ultimo valore P+ (kW/10)	2
ultimo valore P- (kW/10)	2
ultimo valore Q+ (kvar/10)	2
ultimo valore Q- (kvar/10)	2
Ultime frequenze medie	
Ultimo valore di frequenza (Hz/100)	2

Lunghezza: 36 bytes

MODULO 4: SOVRATENSIONE/TENSIONI E FREQUENZE MEDIE /IN MASSIMO E MEDIO

Denominazione	Dimensioni (bytes)
Ultima sovratensione	
Grandezza massima tensione composta in causa: 0: nessuna, 5: U12, 6: U23, 7: U31	1
Valore (V/100)	4
Grandezza massima tensione semplice in causa: 0: nessuna, 22: V1, 23: V2, 24: V3	1
Valore (V/100)	4
Durata (ms)	4
Mese	1
Giorno	1
Anno	1
Ora	1
Minuto	1
Secondo	1
Tensioni medie	
Ultimo valore di tensione composta U12 (V/10)	2
Ultimo valore di tensione composta U23 (V/10)	2
Ultimo valore di tensione composta U31 (V/10)	2
Ultimo valore di tensione semplice V1 (V/10)	2
Ultimo valore di tensione semplice V2 (V/10)	2
Ultimo valore di tensione semplice V3 (V/10)	2
Corrente neutra media e massima	
In media (mA)	2
In massimo medio (mA)	2

Lunghezza: 36 bytes

UTILIZZO DEI MODULI PROFIBUS® DP

MODULO 5: ARMONICHE DELLE CORRENTI

Questo modulo contiene thd I, thd IN e le singole armoniche fino al 15° ordine.

La trama delle uscite è identica al modulo 1.

Trama degli ingressi

Denominazione	Dimensioni (bytes)
Thd I1 (0,1 %)	2
Thd I2 (0,1 %)	2
Thd I3 (0,1 %)	2
Thd In (0,1 %)	2
Armonica I1 ordine 3 (0,1 %)	2
Armonica I2 ordine 3 (0,1 %)	2
Armonica I3 ordine 3 (0,1 %)	2
Armonica In ordine 3 (0,1 %)	2
Armonica I1 ordine 5 (0,1 %)	2
Armonica I2 ordine 5 (0,1 %)	2
Armonica I3 ordine 5 (0,1 %)	2
Armonica In ordine 5 (0,1 %)	2
Armonica I1 ordine 7 (0,1 %)	2
Armonica I2 ordine 7 (0,1 %)	2
Armonica I3 ordine 7 (0,1 %)	2
Armonica In ordine 7 (0,1 %)	2
Armonica I1 ordine 9 (0,1 %)	2
Armonica I2 ordine 9 (0,1 %)	2
Armonica I3 ordine 9 (0,1 %)	2
Armonica In ordine 9 (0,1 %)	2
Armonica I1 ordine 11 (0,1 %)	2
Armonica I2 ordine 11 (0,1 %)	2
Armonica I3 ordine 11 (0,1 %)	2
Armonica In ordine 11 (0,1 %)	2
Armonica I1 ordine 13 (0,1 %)	2
Armonica I2 ordine 13 (0,1 %)	2
Armonica I3 ordine 13 (0,1 %)	2
Armonica In ordine 13 (0,1 %)	2
Armonica I1 ordine 15 (0,1 %)	2
Armonica I2 ordine 15 (0,1 %)	2
Armonica I3 ordine 15 (0,1 %)	2
Armonica In ordine 15 (0,1 %)	2

Lunghezza: 64 bytes

Nota:

Le singole armoniche sono disponibili solo con modulo delle armoniche collegato.

MODULO 6: ARMONICHE TENSIONI CONCATENATE

Questo modulo contiene thd 3 U e le singole armoniche fino al 15° ordine.

La trama delle uscite è identica al modulo 1.

Trama degli ingressi

Denominazione	Dimensioni (bytes)
Thd U12 (0,1 %)	2
Thd U23 (0,1 %)	2
Thd U31 (0,1 %)	2
Armonica U12 ordine 3 (0,1 %)	2
Armonica U23 ordine 3 (0,1 %)	2
Armonica U31 ordine 3 (0,1 %)	2
Armonica U12 ordine 5 (0,1 %)	2
Armonica U23 ordine 5 (0,1 %)	2
Armonica U31 ordine 5 (0,1 %)	2
Armonica U12 ordine 7 (0,1 %)	2
Armonica U23 ordine 7 (0,1 %)	2
Armonica U31 ordine 7 (0,1 %)	2
Armonica U12 ordine 9 (0,1 %)	2
Armonica U23 ordine 9 (0,1 %)	2
Armonica U31 ordine 9 (0,1 %)	2
Armonica U12 ordine 11 (0,1 %)	2
Armonica U23 ordine 11 (0,1 %)	2
Armonica U31 ordine 11 (0,1 %)	2
Armonica U12 ordine 13 (0,1 %)	2
Armonica U23 ordine 13 (0,1 %)	2
Armonica U31 ordine 13 (0,1 %)	2
Armonica U12 ordine 15 (0,1 %)	2
Armonica U23 ordine 15 (0,1 %)	2
Armonica U31 ordine 15 (0,1 %)	2

Lunghezza: 48 bytes

Nota:

Le singole armoniche sono disponibili solo con modulo delle armoniche collegato.

UTILIZZO DEI MODULI PROFIBUS® DP

MODULO 7: ARMONICHE TENSIONI DI FASE

Questo modulo contiene thd 3 V e le singole armoniche fino al 15° ordine.

La trama delle uscite è identica al modulo 1.

Trama degli ingressi

Denominazione	Dimensioni (bytes)
Thd V1 (0,1 %)	2
Thd V2 (0,1 %)	2
Thd V3 (0,1 %)	2
Armonica V1 ordine 3 (0,1 %)	2
Armonica V2 ordine 3 (0,1 %)	2
Armonica V3 ordine 3 (0,1 %)	2
Armonica V1 ordine 5 (0,1 %)	2
Armonica V2 ordine 5 (0,1 %)	2
Armonica V3 ordine 5 (0,1 %)	2
Armonica V1 ordine 7 (0,1 %)	2
Armonica V2 ordine 7 (0,1 %)	2
Armonica V3 ordine 7 (0,1 %)	2
Armonica V1 ordine 9 (0,1 %)	2
Armonica V2 ordine 9 (0,1 %)	2
Armonica V3 ordine 9 (0,1 %)	2
Armonica V1 ordine 11 (0,1 %)	2
Armonica V2 ordine 11 (0,1 %)	2
Armonica V3 ordine 11 (0,1 %)	2
Armonica V1 ordine 13 (0,1 %)	2
Armonica V2 ordine 13 (0,1 %)	2
Armonica V3 ordine 13 (0,1 %)	2
Armonica V1 ordine 15 (0,1 %)	2
Armonica V2 ordine 15 (0,1 %)	2
Armonica V3 ordine 15 (0,1 %)	2

Lunghezza: 48 bytes

Nota:

Le singole armoniche sono disponibili solo con modulo delle armoniche collegato.

MODULO 8: MIN / MAX ISTANTANEI

Questo modulo contiene la memorizzazione dei valori minimi e massimi (con il modulo 2 inputs / 2 outputs installato).

La trama delle uscite è identica al modulo 1.

Trama degli ingressi

Denominazione	Dimensioni (bytes)
Corrente min (mA)	2
Corrente del neutro min (mA)	2
Tensione concatenata (V/10)	2
Frequenza min (Hz/100)	2
Fattore di potenza min (0,001)	2
Potenza attiva min (W)	2
Potenza reattiva min (var)	2
Thd I min (0,1 %)	2
Thd In min (0,1 %)	2
Thd U min (0,1 %)	2
Corrente max (mA)	2
Corrente del neutro max (mA)	2
Tensione concatenata max (V/10)	2
Frequenza max (Hz/100)	2
Fattore di potenza max (0,001)	2
Potenza attiva max (W)	2
Potenza reattiva max (var)	2
Thd I max (0,1 %)	2
Thd In max (0,1 %)	2
Thd U max (0,1 %)	2

Lunghezza: 40 bytes

Nota:

Le singole armoniche sono disponibili solo con modulo delle armoniche collegato.

UTILIZZO DEI MODULI PROFIBUS® DP

MODULO 9: TRAMA SPECIALE

Questo modulo consente la creazione di un modulo personalizzato.

Trama delle uscite

Se il bit 7 è a 0, la trama delle uscite è una trama normale.

Denominazione	Dimensioni (bytes)
Cambiamento di stato del relè se bit a 1, considerato ; se no bit a 0 bit 0: relè 1 bit 1: relè 2 bit 2: relè 3 (seconda opzione relè 1) bit 3: relè 4 (seconda opzione relè 1) bit 4: modifica di configurazione di un relè bit 5: resettaggio di una grandezza bit 6: non utilizzato bit 7: 0 -> trama di parametrizzazione	1 <div style="background-color: #e0e0e0; padding: 5px;"> <p>Esempio: <i>Modifica del relè 1:</i></p> <ul style="list-style-type: none"> • mettere il bit 4 (modifica della configurazione di un relè), • mettere il bit 0 (relè 1 a 1), • modificare il byte di stato quando il relè 1 è a riposo (byte successivo). </div>
Stato a riposo relè 1 0: Aperto 1: Chiuso	1
Stato a riposo relè 2 0: Aperto 1: Chiuso	1
Stato a riposo relè 3 0: Aperto 1: Chiuso	1
Stato a riposo relè 4 0: Aperto 1: Chiuso	1
Assegnazione OUT 1 0: Cde 1: I 2: U 3: P+ 4: Q+ 5: S 6: F 7: PFL 8: Thd 3I 9: Thd 3U 10: In 11: time 12: V 13: Thd In 14: Thd 3V 15: P- 16: Q- 17: PFC	1
Soglia bassa OUT 1	2
Unità di soglia bassa OUT 1 0: / 1: k 2: M	1
Soglia alta OUT 1	2

MODULO 9: TRAMA SPECIALE

Trama delle uscite

Denominazione	Dimensioni (bytes)
Unità di soglia alta OUT 1 0: / 1: k 2: M	1
Isteresi 0 a 99 OUT 1 (%)	1
Temporizzazione OUT 1 (s)	2
Assegnazione OUT 2: - 0: Cde 1: I 2: U 3: P+ 4: Q+ 5: S 6: F 7: PFL 8: Thd 3I 9: Thd 3U 10: In 11: time 12: V 13: Thd In 14: Thd 3V 15: P- 16: Q- 17: PFC	1
Soglia bassa OUT 2	2
Unità soglia bassa OUT 2 0: / 1: k 2: M	1
Soglia alta OUT 2	2
Unità soglia alta OUT 2 0: / 1: k 2: M	1
Isteresi 0 a 99 OUT 2 (%)	1
Temporizzazione OUT 2 (s)	2
R.A.Z. (azzeramento) bit 0: Max 3I bit 1: Max P+ bit 2: Max P- bit 3: Max Q+ bit 4: Max Q- bit 5: Max S bit 6: Contatore orario bit 7: kWh+ bit 8: kvarh+ bit 9: kVA bit 10: kWh- bit 11: kvarh- bit 12: tutti i parametri bit 13: Input 1	2

UTILIZZO DEI MODULI PROFIBUS® DP

MODULO 9: TRAMA SPECIALE

Trama delle uscite

Denominazione	Dimensioni (bytes)
bit 14: Input 2 bit 15: non utilizzato	
R.A.Z. opzioni complementari bit 0: Input 1 bit 1: Input 2 bit 2: Input 3 bit 3: Input 4 bit 4: Input 5 bit 5: Input 6 bit 6: Min Max I bit 7: Min Max In bit 8: Min Max U bit 9: Min Max di frequenza bit 10: Min Max PF bit 11: Min Max P bit 12: Min Max Q bit 13: Min Max Thd I bit 14: Min Max Thd In bit 15: Min Max Thd U	2
Non utilizzato	4

Lunghezza: 33 bytes

Se il bit è a 1, la trama delle uscite è la seguente:

Denominazione	Dimensioni (bytes)
Numero di trama bit 0-6: Numero di trama bit 7: 1 -> trama d'indirizzo	1
Indirizzo del valore 1	2
Indirizzo del valore 2	2
Indirizzo del valore 3	2
Indirizzo del valore 4	2
Indirizzo del valore 5	2
Indirizzo del valore 6	2
Indirizzo del valore 7	2
Indirizzo del valore 8	2
Indirizzo del valore 9	2
Indirizzo del valore 10	2
Indirizzo del valore 11	2
Indirizzo del valore 12	2
Indirizzo del valore 13	2
Indirizzo del valore 14	2
Indirizzo del valore 15	2
Indirizzo del valore 16	2

Nota:

Il numero di schermo è un numero d'identificazione.
 Serve a verificare se la risposta dello schiavo corrisponde alla richiesta del dispositivo automatico.
 L'elenco dei valori è disponibile pagine 31 alla 35.

MODULO 9: TRAMA SPECIALE

Elenco dei valori

Denominazione	Indirizzo decimale	Indirizzo esadeci
Corrente fase 1 (mA)	0	0000
Corrente fase 2 (mA)	1	0001
Corrente fase 3 (mA)	2	0002
Corrente del neutro (mA)	3	0003
Tensione concatenata U12 (V/10)	4	0004
Tensione concatenata U23 (V/10)	5	0005
Tensione concatenata U31 (V/10)	6	0006
Tensione di fase fase 1 (V/10)	7	0007
Tensione di fase fase 2 (V/10)	8	0008
Tensione di fase fase 3 (V/10)	9	0009
Frequenza (Hz/100)	10	000A
∑ Potenza attiva (W)	11	000B
∑ Potenza reattiva (var)	12	000C
∑ Potenza apparente (VA)	13	000D
∑ Fattore di potenza L / C (0.001)	14	000E
I1 max (mA)	15	000F
I2 max (mA)	16	0010
I3 max (mA)	17	0011
Valore massimo potenza attiva + (W)	18	0012
Valore massimo potenza attiva - (W)	19	0013
Valore massimo potenza reattiva + (var)	20	0014
Valore massimo potenza reattiva - (var)	21	0015
Valore massimo potenza apparente (VA)	22	0016
Energia attiva + < 10000 (kWh)	23	0017
Energia attiva + > 10000 (kWh)	24	0018
Energia reattiva + < 10000 (kvarh)	25	0019
Energia reattiva + > 10000 (kvarh)	26	001A
Energia apparente < 10000 (kVAh)	27	001B
Energia apparente > 10000 (kVAh)	28	001C
Potenza attiva fase 1 (W)	29	001D
Potenza attiva fase 2 (W)	30	001E
Potenza attiva fase 3 (W)	31	001F
Potenza reattiva fase 1 (var)	32	0020
Potenza reattiva fase 2 (var)	33	0021
Potenza reattiva fase 3 (var)	34	0022
Potenza apparente fase 1 (VA)	35	0023
Potenza apparente fase 2 (VA)	36	0024
Potenza apparente fase 3 (VA)	37	0025
Fattore di potenza fase 1 (0,001)	38	0026
Fattore di potenza fase 2 (0,001)	39	0027
Fattore di potenza fase 3 (0,001)	40	0028
I1 medio (mA)	41	0029
I2 medio (mA)	42	002A
I3 medio (mA)	43	002B
Valore medio potenza attiva + (W)	44	002C
Valore medio potenza attiva - (W)	45	002D
Valore medio potenza reattiva + (var)	46	002E
Valore medio potenza reattiva - (var)	47	002F
Valore medio potenza apparente (VA)	48	0030
Energia attiva - < 10000	49	0031
Energia attiva - >10000	50	0032

UTILIZZO DEI MODULI PROFIBUS® DP

MODULO 9: TRAMA SPECIALE

Elenco dei valori

Denominazione	Indirizzo decimale	Indirizzo esadeci
Energia reattiva - < 10000	51	0033
Energia reattiva - > 10000	52	0034
Contatore d'impulsi d'entrata 1 < 10000	53	0035
Contatore d'impulsi d'entrata 1 > 10000	54	0036
Contatore d'impulsi d'entrata 2 < 10000	55	0037
Contatore d'impulsi d'entrata 2 > 10000	56	0038
Contatore d'impulsi d'entrata 3 < 10000	57	0039
Contatore d'impulsi d'entrata 3 > 10000	58	003A
Contatore d'impulsi d'entrata 4 < 10000	59	003B
Contatore d'impulsi d'entrata 4 > 10000	60	003C
Status entrate 1 2 3 4	61	003D
Thd I1	62	003E
Thd I2	63	003F
Thd I3	64	0040
Thd In	65	0041
Armonica I1 ordine 3	66	0042
Armonica I2 ordine 3	67	0043
Armonica I3 ordine 3	68	0044
Armonica IN ordine 3	69	0045
Armonica I1 ordine 5	70	0046
Armonica I2 ordine 5	71	0047
Armonica I3 ordine 5	72	0048
Armonica IN ordine 5	73	0049
Armonica I1 ordine 7	74	004A
Armonica I2 ordine 7	75	004B
Armonica I3 ordine 7	76	004C
Armonica IN ordine 7	77	004D
Armonica I1 ordine 9	78	004E
Armonica I2 ordine 9	79	004F
Armonica I3 ordine 9	80	0050
Armonica IN ordine 9	81	0051
Armonica I1 ordine 11	82	0052
Armonica I2 ordine 11	83	0053
Armonica I3 ordine 11	84	0054
Armonica IN ordine 11	85	0055
Armonica I1 ordine 13	86	0056
Armonica I2 ordine 13	87	0057
Armonica I3 ordine 13	88	0058
Armonica IN ordine 13	89	0059
Armonica I1 ordine 15	90	005A
Armonica I2 ordine 15	91	005B
Armonica I3 ordine 15	92	005C
Armonica IN ordine 15	93	005D
Thd U12	94	005E
Thd U23	95	005F
Thd U31	96	0060
Armonica U12 ordine 3	97	0061
Armonica U23 ordine 3	98	0062
Armonica U31 ordine 3	99	0063
Armonica U12 ordine 5	100	0064
Armonica U23 ordine 5	101	0065

MODULO 9: TRAMA SPECIALE

Elenco dei valori

Denominazione	Indirizzo decimale	Indirizzo esadeci
Armonica U31 ordine 5	102	0066
Armonica U12 ordine 7	103	0067
Armonica U23 ordine 7	104	0068
Armonica U31 ordine 7	105	0069
Armonica U12 ordine 9	106	006A
Armonica U23 ordine 9	107	006B
Armonica U31 ordine 9	108	006C
Armonica U12 ordine 11	109	006D
Armonica U23 ordine 11	110	006E
Armonica U31 ordine 11	111	006F
Armonica U12 ordine 13	112	0070
Armonica U23 ordine 13	113	0071
Armonica U31 ordine 13	114	0072
Armonica U12 ordine 15	115	0073
Armonica U23 ordine 15	116	0074
Armonica U31 ordine 15	117	0075
Thd V1	118	0076
Thd V2	119	0077
Thd V3	120	0078
Armonica V1 ordine 3	121	0079
Armonica V2 ordine 3	122	007A
Armonica V3 ordine 3	123	007B
Armonica V1 ordine 5	124	007C
Armonica V2 ordine 5	125	007D
Armonica V3 ordine 5	126	007E
Armonica V1 ordine 7	127	007F
Armonica V2 ordine 7	128	0080
Armonica V3 ordine 7	129	0081
Armonica V1 ordine 9	130	0082
Armonica V2 ordine 9	131	0083
Armonica V3 ordine 9	132	0084
Armonica V1 ordine 11	133	0085
Armonica V2 ordine 11	134	0086
Armonica V3 ordine 11	135	0087
Armonica V1 ordine 13	136	0088
Armonica V2 ordine 13	137	0089
Armonica V3 ordine 13	138	008A
Armonica V1 ordine 15	139	008B
Armonica V2 ordine 15	140	008C
Armonica V3 ordine 15	141	008D
I Sistema	142	008E
U Sistema	143	008F
V Sistema	144	0090
Contatore orario < 10000	145	0091
Contatore orario > 10000	146	0092

UTILIZZO DEI MODULI PROFIBUS®-DP

MODULO 9: TRAMA SPECIALE

Denominazione	Indirizzo decimale	Indirizzo esadeci
Ultima microinterruzione		
Grandezza residua composta in causa: 0: nessuna 5: U12 6: U23 7: U31	4096	1000
Valore msb (V/100)	4097	1001
Valore lsb (V/100)	4098	1002
Grandezza residua semplice interessata: 0: nessuna 22: V1 23 : V2 24 : V3	4099	1003
Valore msb (V/100)	4100	1004
Valore lsb (V/100)	4101	1005
Durata msb (ms)	4102	1006
Durata lsb (ms)	4103	1007
Giorno	4104	1008
Mese	4105	1009
Anno	4106	100A
Ora	4107	100B
Minuti	4108	100C
Secondi	4109	100D
Ultime interruzioni		
Giorno	4110	100E
Mese	4111	100F
Anno	4112	1010
Ora	4113	1011
Minuti	4114	1012
Secondi	4115	1013
Ultime Potenze medie		
Ultimo valore P+ (W)	4116	1014
Ultimo valore P- (W)	4117	1015
Ultimo valore Q+ (var)	4118	1016
Ultimo valore Q- (var)	4119	1017
Frequenze medie		
Ultimo valore frequenza (Hz/100)	4120	1018
Ultima sovratensione		
Grandezza massima composta interessata: 0: nessuna 5: U12 6: U23 7: U31	4121	1019
Valore lsb (V/100)	4122	101A
Valore msb (V/100)	4123	101B
Grandezza massima semplice interessata: 0: nessuna 22: V1 23 : V2 24 : V3	4124	101C

MODULO 9: TRAMA SPECIALE

Denominazione	Indirizzo decimale	Indirizzo esadeci
Valore lsb (V/100)	4125	101D
Valore msb (V/100)	4126	101E
Durata msb (ms)	4127	101F
Durata lsb (ms)	4128	1020
Mese	4129	1021
Giorno	4130	1022
Anno	4131	1023
Ora	4132	1024
Minuti	4133	1025
Secondi	4134	1026
Tensioni medie		
Ultimo valore U12 (V/10)	4135	1027
Ultimo valore U23 (V/10)	4136	1028
Ultimo valore U31 (V/10)	4137	1029
Ultimo valore U1 (V/10)	4138	102A
Ultimo valore U2 (V/10)	4139	102B
Ultimo valore U3 (V/10)	4140	102C
Nuovi valori disponibili		
In medio (mA)	4141	102D
In massimo medio (mA)	4142	102E

Nota :

msb : most signifiant byte.

lsb : low signifiant byte.

Trama degli ingressi

Denominazione	Dimensioni (bytes)
Numero di trama	1
Valore 1	2
Valore 2	2
Valore 3	2
Valore 4	2
Valore 5	2
Valore 6	2
Valore 7	2
Valore 8	2
Valore 9	2
Valore 10	2
Valore 11	2
Valore 12	2
Valore 13	2
Valore 14	2
Valore 15	2
Valore 16	2

Lunghezza: 33 bytes

UTILIZZO DEI MODULI PROFIBUS®-DP

MODULO 10 : RISERVATO COSTRUTTORE

MODULO 11 : TRAMA SPECIALE LIMITATO

Questo modulo consente la creazione di un modulo personalizzato dei 4 valori.

Trama delle uscite

Denominazione	Dimensioni (bytes)
Numero di trama	1
Indirizzo del valore 1	2
Indirizzo del valore 2	2
Indirizzo del valore 3	2
Indirizzo del valore 4	2

Lunghezza: 9 bytes

Nota:

Il numero di schermo è un numero d'identificazione. Serve a verificare se la risposta dello schiavo corrisponde alla richiesta del dispositivo automatico. L'elenco dei valori è disponibile pagine 31 alla 35 (modulo 9).

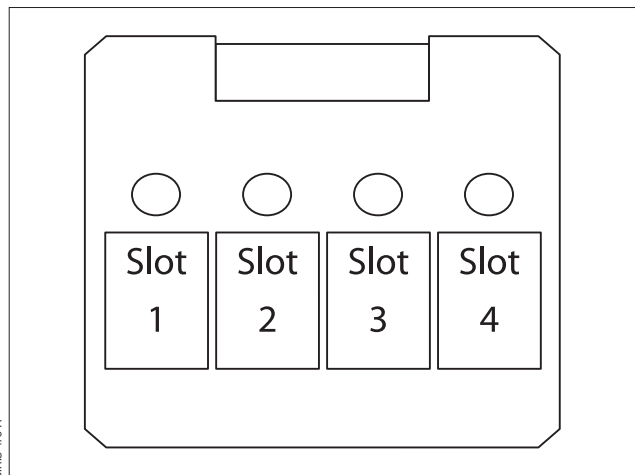
Trama degli ingressi

Denominazione	Dimensioni (bytes)
Numero di trama	1
Valore 1	2
Valore 2	2
Valore 3	2
Valore 4	2

Lunghezza: 9 bytes

DIAGNOSI

Contengono un'indicazione sulla presenza dei moduli accessori **DIRIS A-30/A-41**, il numero di serie, il codice prodotto del **DIRIS A-30/A-41** e la presenza di un allarme o di un superamento.



Denominazione	Dimensioni (bytes)
Opzione presente sullo slot 1 0: RS485 1: Conteggio 3: Armoniche F0: In 20: 2 In / 2 out 30: 2 0 / 4 - 20 mA 50: PROFIBUS®-DP	1
Opzione presente sullo slot 2 0: RS485 1: Conteggio 3: Armoniche F0: In 20: 2 In / 2 out 30: 2 0 / 4 - 20 mA 50: PROFIBUS®-DP	1
Opzione presente sullo slot 3 0: RS485 1: Conteggio 3: Armoniche F0: In 20: 2 In / 2 out 30: 2 0 / 4 - 20 mA 50: PROFIBUS®-DP	1
Opzione presente sullo slot 4 0: RS485 1: Conteggio 3: Armoniche F0: In 20: 2 In / 2 out 30: 2 0 / 4 - 20 mA 50: PROFIBUS®-DP	1

DIAGNOSI

Denominazione	Dimensioni (bytes)
Numero di serie	4
Codice prodotto	1
Allarmi bit 0: Allarme I bit 1: Allarme In bit 2: Allarme U bit 3: Allarme V bit 4: Allarme P+ bit 5: Allarme Q+ bit 6: Allarme S bit 7: Allarme F bit 8: Allarme PFL bit 9: Allarme Time bit 10: Allarme Thd I bit 11: Allarme Thd In bit 12: Allarme Thd U bit 13: Allarme Thd V bit 14: Allarme P- bit 15: Allarme Q- bit 16: Allarme PFC bit 17-31: non utilizzato	4
Superamenti bit 0: Superamento I bit 1: Superamento In bit 2: Superamento U bit 3: Superamento V bit 4: Superamento P+ bit 5: Superamento Q+ bit 6: Superamento S bit 7: Superamento F bit 8: Superamento PFL bit 9: Superamento Time bit 10: Superamento Thd I bit 11: Superamento Thd In bit 12: Superamento Thd U bit 13: Superamento Thd V bit 14: Superamento P- bit 15: Superamento Q- bit 16: Superamento PFC bit 17-31: non utilizzato	4

Lunghezza: 17 bytes

CARATTERISTICHE TECNICHE

COMUNICAZIONE

RS485	2 o 3 fili half duplex
Protocollo	PROFIBUS®-DP
Velocità	da 9,6 a 500 kbauds
Isolamento galvanico	4 kV
UL-CSA Approval	
Standard	UL 61010-1 CSA-C22.2 No. 61010-1
Certificato	UL file No: E257746

ELENCO DELLE ABBREVIAZIONI

COM	Comunicazione
ADR	Indirizzo
DIAG	Attivazione o meno della funzione diagnostica
PARA	Attivazione o meno del parametraggio a distanza



SOCOMEK

Direzione commerciale
Via Leone Tolstoj 75 F,
20098 San Giuliano Milanese,
Milano

**Power Conversion - Energy
Storage**

Tel. 02 98 242 942
ups.milano@socomec.com

Power Switching & Monitoring

Tel. 02 98 498 200
Info.scp.it@socomec.com

www.socomec.it

