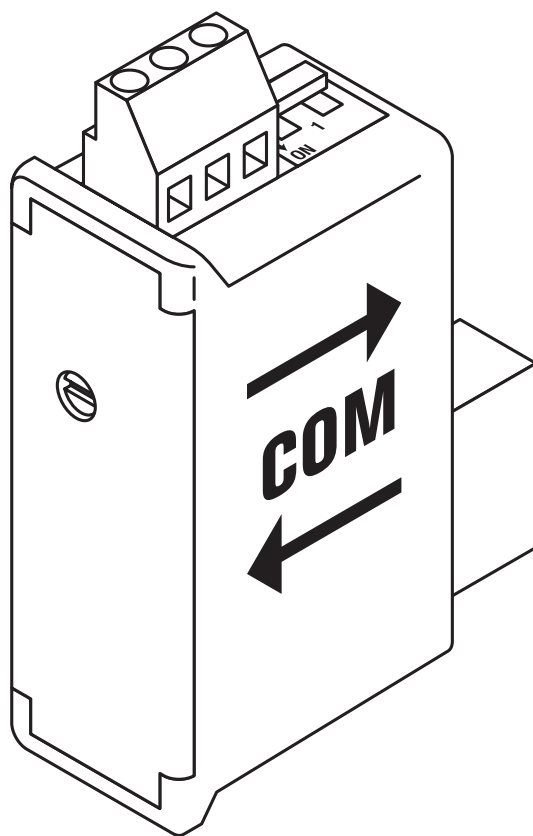


# ***DIRIS A-30/A-41/A-60***

## ***RS485 – JBUS/MODBUS®***

**IT** Istruzioni per l'uso





OPERAZIONI PRELIMINARI.....	4
INFORMAZIONI GENERALI.....	4
INSTALLAZIONE .....	5
COLLEGAMENTO.....	5
PROGRAMMAZIONE .....	6
DELL'INDIRIZZO DI COMUNICAZIONE.....	7
VELOCITÀ DI COMUNICAZIONE.....	7
BIT DI PARITÀ .....	8
BIT DI STOP DI COMUNICAZIONE .....	8
COMUNICAZIONE .....	9
TABELLA DI COMUNICAZIONE.....	10
CARATTERISTICHE TECNICHE .....	11
ELENCO DELLE ABBREVIAZIONI .....	11

## OPERAZIONI PRELIMINARI

Per la sicurezza del personale e del materiale, è indispensabile leggere attentamente il contenuto del presente libretto prima della messa in servizio.

Al momento del ricevimento della scatola contenente il **DIRIS A-30/A-41/A-60**, è necessario verificare i seguenti punti:

- lo stato dell'imballo;
- la presenza di danneggiamenti o rotture dovuti al trasporto;

- se il numero di riferimento dell'apparecchio è conforme a quello della richiesta;
- l'imballaggio comprende il prodotto e del libretto di istruzione originale.

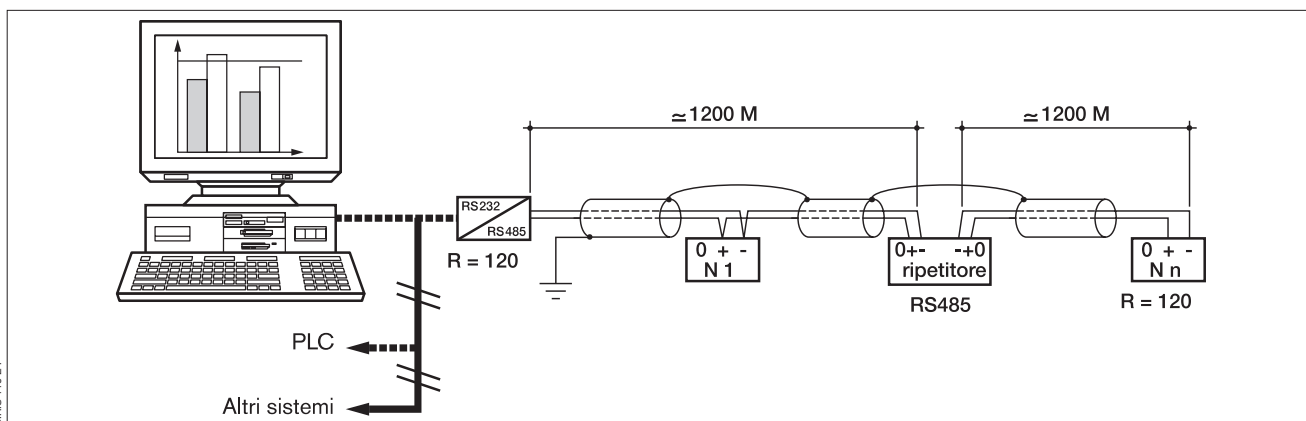
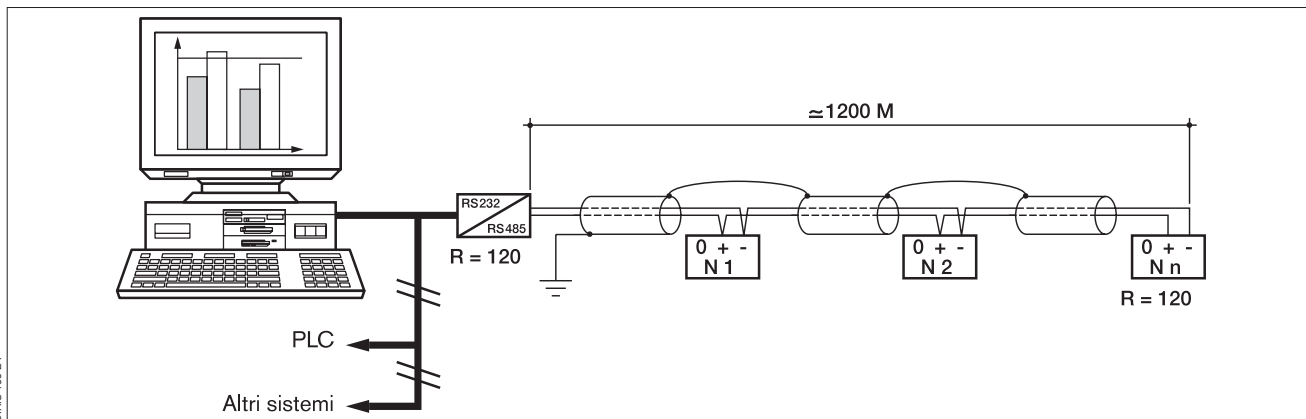
## INFORMAZIONI GENERALI

### Funzioni

Il modulo opzione Comunicazione IP deve essere associato ai **DIRIS A-30/A-41/A-60** (réf. : 48250402, 48250403, 48250404, 48250405, 48250406). Il mette a disposizione un collegamento di serie RS485 (2 o 3 fili) col protocollo JBUS/MODBUS® che permette l'uso del **DIRIS A-30/A-41/A-60** a partire da un PC o da un PLC.

### Generalità

In una configurazione standard, un collegamento RS485 consente di mettere in comunicazione 31 **DIRIS** o **COUNTIS Ci** con un PC o un PLC su 1200 metri utilizzando il protocollo JBUS/MODBUS®.



#### Importante:

E' necessario utilizzare un paio di cavi intrecciati schermati di tipo LIYCY. In un ambiente perturbato o su una rete grande per lunghezza e per numero di **DIRIS**, si consiglia di utilizzare un paio di cavi intrecciati schermati di tipo LIYCY-CY.

Se la distanza di 1200 m o/e il numero di 31 **DIRIS** viene superato, è necessario collegare un ripetitore (1 via) o uno scaricatore (4 vie) per permettere un collegamento supplementare di **DIRIS** su altri 1200 m. Per maggiori informazioni sulla metodologia di collegamento, contattarci.

#### Nota:


Alle 2 estremità della linea di comunicazione, è indispensabile collegare una resistenza di 120 Ohm che si trova sul modulo addizionale.

Per altre soluzioni o configurazioni particolari (modem, fibra ottica...) contattarci.

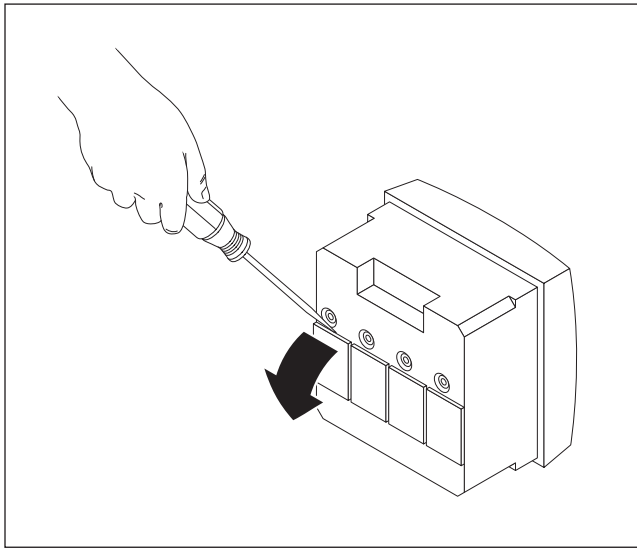
# INSTALLAZIONE

## COLLEGAMENTO

Il modulo si installa nella parte posteriore del *DIRIS A-30/A-41/A-60* su uno dei quattro spazi.

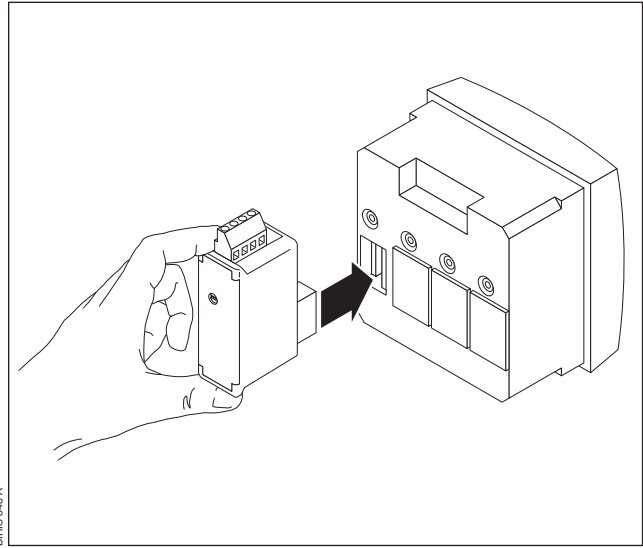
 Il DIRIS A-30/A-41/A-60 deve essere fuori tensione

1

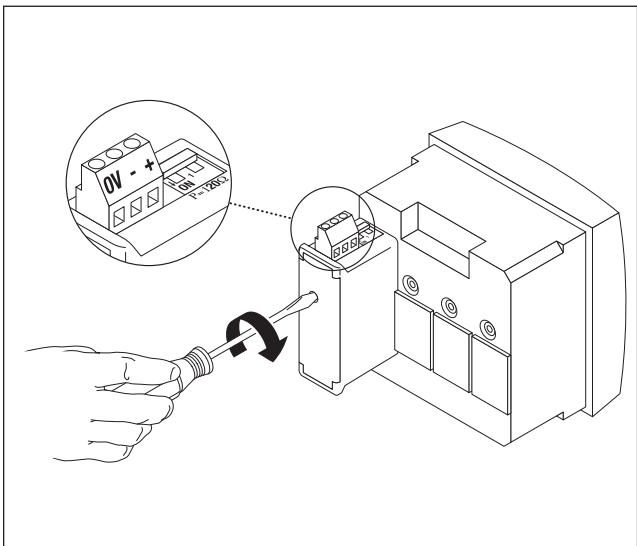


2

Fissare il modulo su uno dei quattro spazi.



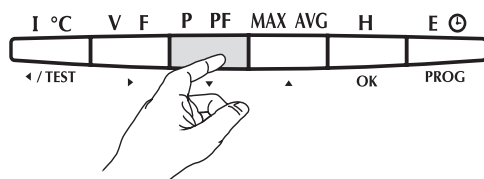
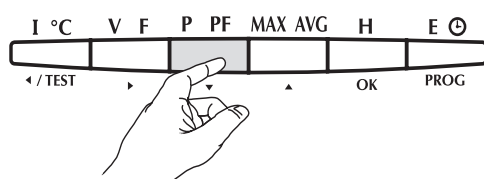
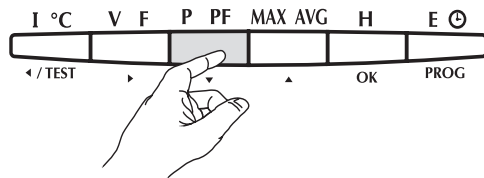
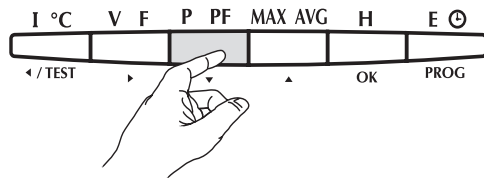
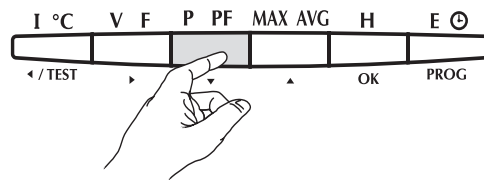
3



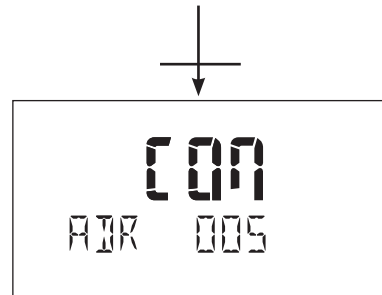
4

Raccordare i morsetti rispettando le indicazioni. Alimentare il *DIRIS*.

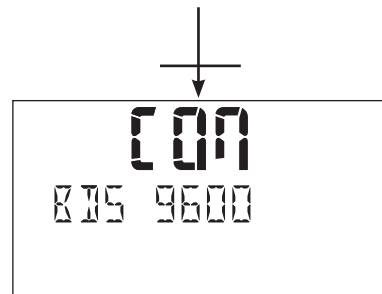
PROGRAMMAZIONE



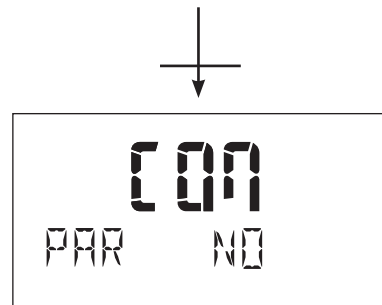
Menu precedente



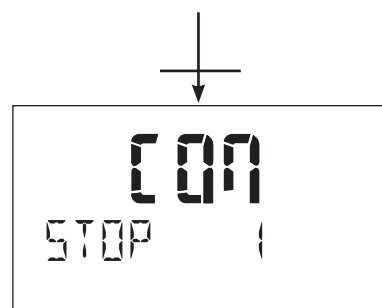
— p.229



— p.229



— p.230

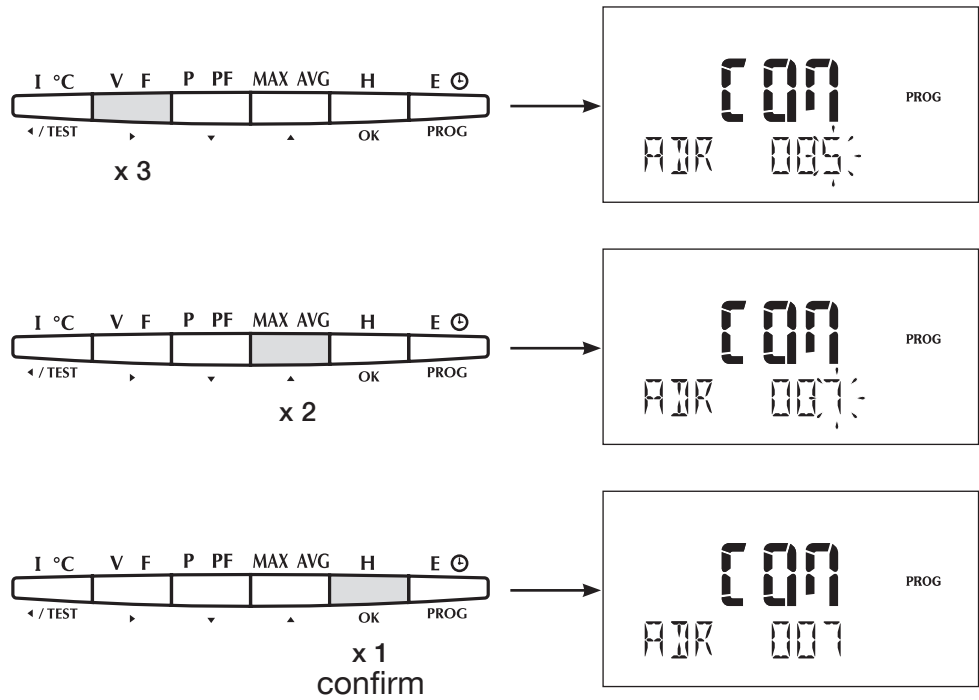


— p.230

Menu seguire

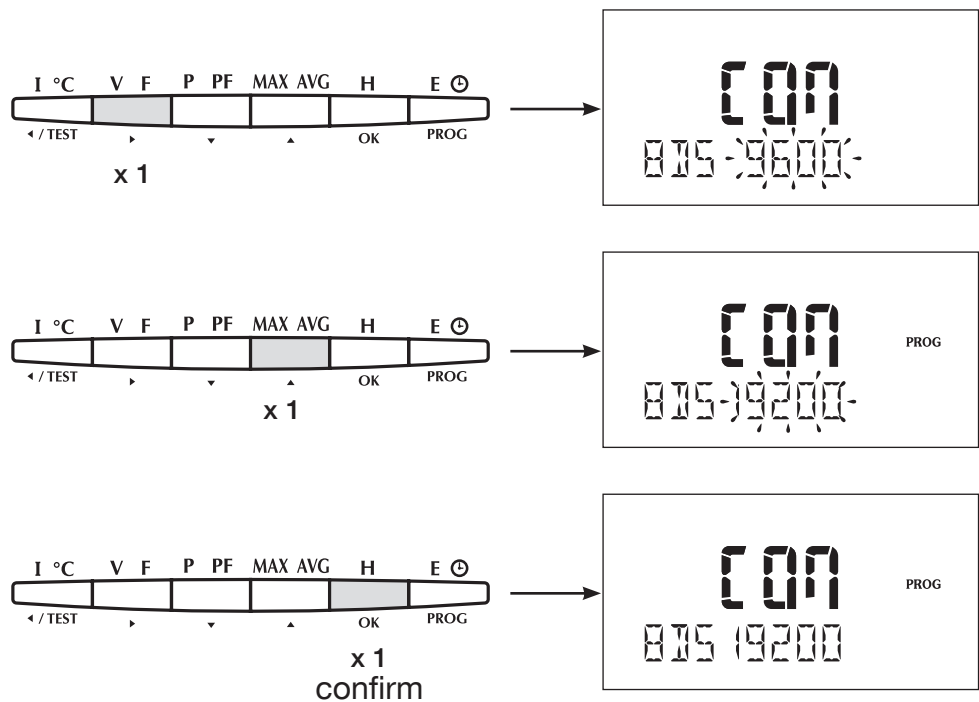
DELL'INDIRIZZO DI COMUNICAZIONE

> Esempio : COM ADR = 7



VELOCITÀ DI COMUNICAZIONE

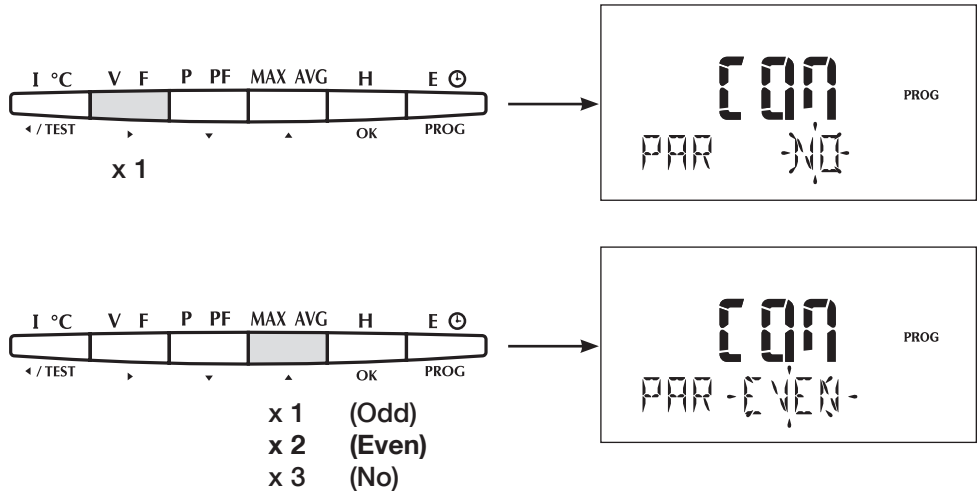
> Esempio : BDS = 19 200 bauds



# PROGRAMMAZIONE

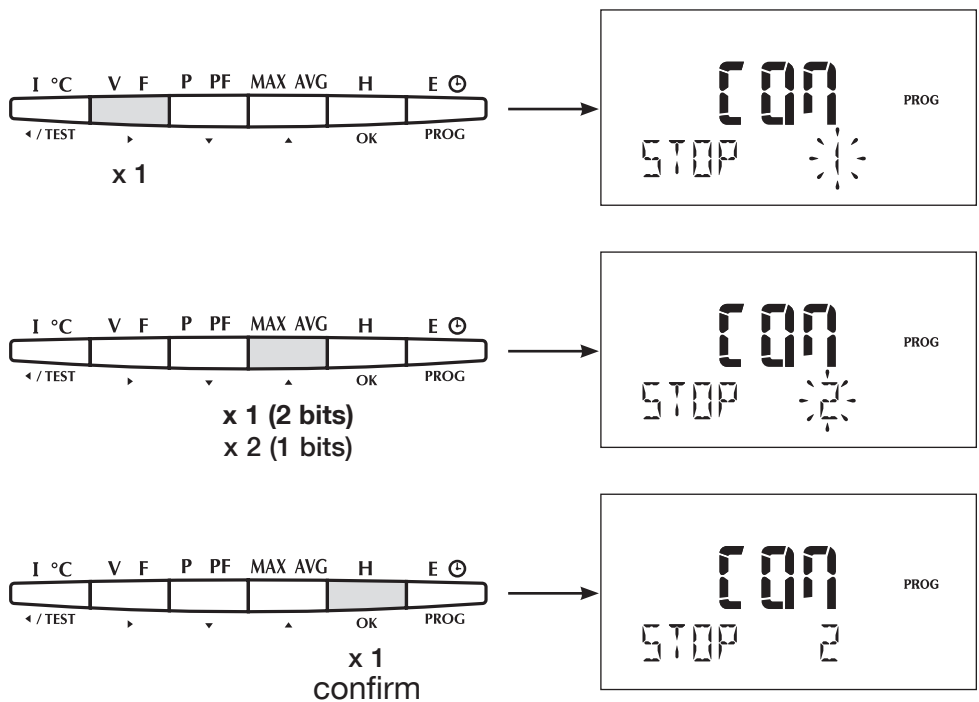
## BIT DI PARITÀ

> Esempio : PAR = Even



## BIT DI STOP DI COMUNICAZIONE

> Esempio : STOP = 2





## COMUNICAZIONE

Il **DIRIS A-30/A-41/A-60** comunica utilizzando il protocollo JBUS/MODBUS® che implica un dialogo secondo una struttura master/slave.

- due sono i dialoghi possibili - il master dialoga con uno slave (**DIRIS**) e aspetta la sua risposta
- il master dialoga con tutti gli slave (**DIRIS**) senza aspettare la loro risposta.

La comunicazione avviene con modalità RTU (Remote Terminal Unit) con stringhe di valori esadecimali di minimo 8 bit.

---

### LA SINTASSI DI COMUNICAZIONI STANDARD

È la seguente:



Secondo il protocollo JBUS/MODBUS®, il tempo di integrazione deve essere inferiore a 3 silenzi e cioè al tempo di emissione di tre caratteri perché il messaggio sia trattato dal **DIRIS**.

I codici delle funzioni utilizzate sono i seguenti:

**3:** per la lettura di un numero n di parole (massimo 128).

**6:** per la scrittura di una parola.

**8:** per la diagnosi degli scambi tra il master e lo slave a partire dai contatori 1, 3, 4, 5 e 6.

**16:** per la scrittura di un numero n di parole (massimo 128).

**Nota:**

Selezionando l'indirizzo dello slave 0, si trasmette un

*messaggio a tutti gli apparecchi presenti sulla rete (unicamente per le funzioni 6 e 16).*

**Nota:**

*Il tempo di risposta (time out domanda/risposta) è di 250 ms massime.*

# COMUNICAZIONE

---

TABELLA DI COMUNICAZIONE



***DIRIS A-30***



***DIRIS A-41***



***DIRIS A-60***

# CARATTERISTICHE TECNICHE

---

## COMUNICAZIONE

RS485	2 o 3 fili half duplex
Protocollo	JBUS/MODBUS® modalità RTU
Velocità	da 2400 a 38400 Bauds
Isolamento galvanico	4 kV

---

## UL - CSA APPROVAL

Standard	UL 61010-1 CSA-C22.2 No. 61010-1
Certificate	UL file No : E257746

---

## ELENCO DELLE ABBREVIAZIONI

COM	Comunicazione
ADR	Indirizzo
BDS	Velocità di comunicazioni in bauds
PAR	Parità
NO	No
Even	Pari
Odd	Dispari
STOP	Bip di stop
1	1 bit di stop
2	2 bit di stop



536103C

**SOCOMEK**

Direzione commerciale  
Via Leone Tolstoj 75 F,  
20098 San Giuliano Milanese,  
Milano

**Power Conversion - Energy  
Storage**

Tel. 02 98 242 942  
ups.milano@socomec.com

**Power Switching & Monitoring**

Tel. 02 98 498 200  
Info.scp.it@socomec.com

[www.socomec.it](http://www.socomec.it)



DISTRIBUTORE/PARTNER