

Alta protezione dal PC home office alle Server room

Un'ampia scelta di UPS Tower & 19" Rack da 600 VA a 11 kVA

LISTINO
VALIDO DAL
09/03/2017



Scegli la soluzione su misura per la protezione e

Perché proteggere il vostro investimento

Le fonti di alimentazione poco affidabili possono causare guasti alle apparecchiature, interruzioni di servizio, errori dei software o perdita dei dati. Il mondo tecnologico moderno dipende profondamente dalla disponibilità di energia elettrica, la cui erogazione deve essere ininterrotta e priva di disturbi. Allo stesso tempo, la disponibilità dei sistemi è diventata sempre più cruciale e i costi delle interruzioni non sono mai stati così elevati. Nel contesto odierno altamente

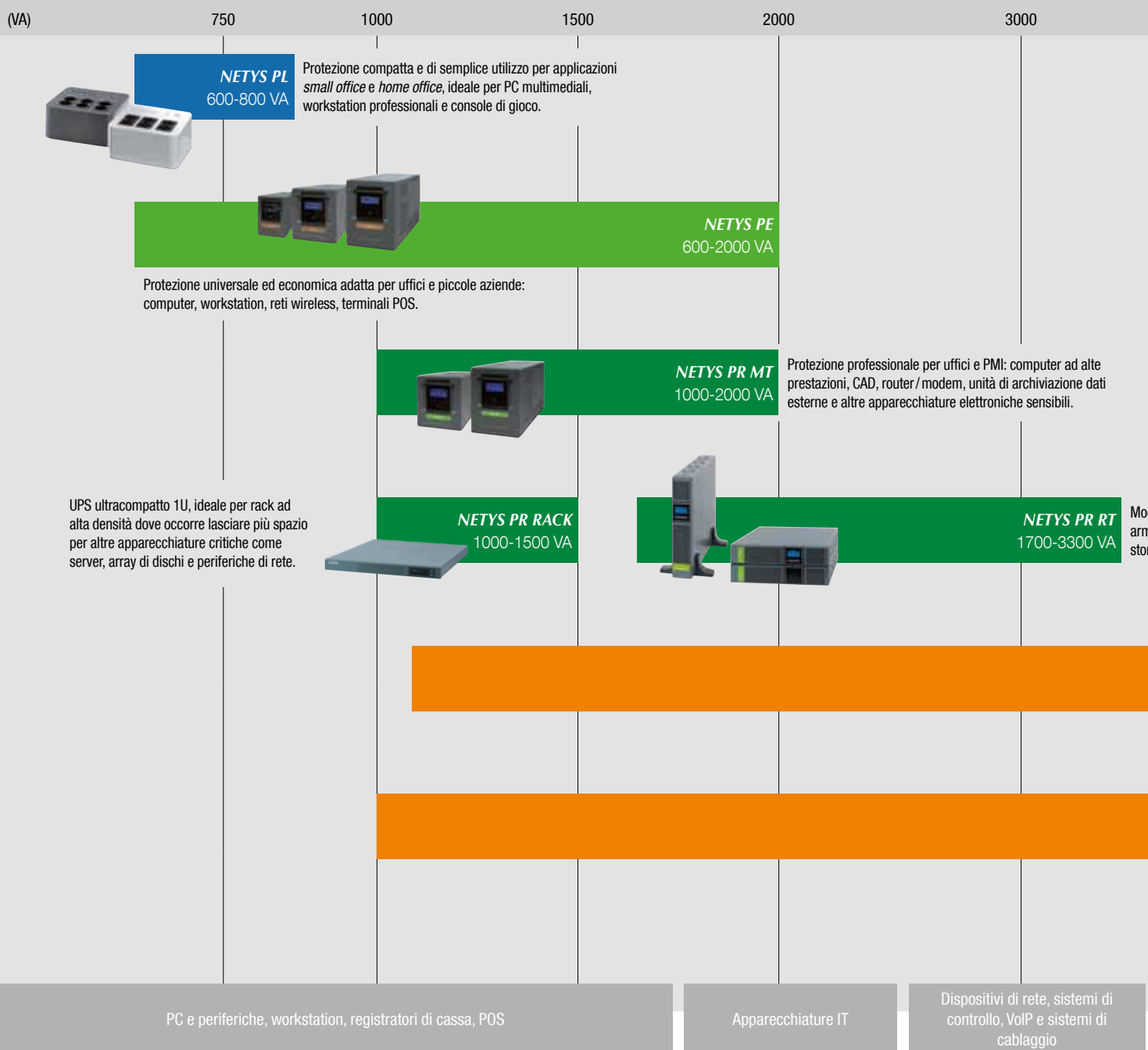
competitivo, non ci si può permettere nessuna interruzione dei sistemi *business-critical*. Inoltre, i collegamenti in rete e la connettività hanno assunto un'importanza vitale per tutte le aziende, che ormai dipendono da queste infrastrutture in misura senza precedenti. Nell'attuale scenario IT, le reti devono supportare non solo sistemi aziendali *mission-critical*, ma anche comunicazioni audio e video. Di conseguenza, l'adozione di misure di protezione adeguate per le fonti di alimentazione elettrica assume un'importanza cruciale per qualunque azienda. SOCOMEC progetta soluzioni

innovative e di alta qualità dal 1922, utilizzando le migliori tecnologie disponibili per proteggere la vostra attività, i vostri investimenti IT e per la vostra serenità.

Tecnologie degli UPS

■ **VFD "offline"** (*Voltage and Frequency Dependent*).
Le utenze sono normalmente alimentate dalla rete elettrica. In caso di blackout, il carico viene alimentato tramite l'inverter da una batteria integrata che ne garantisce l'alimentazione senza interruzioni.

Gamma di UPS monofase



VI "line interactive" (Voltage Independent).

■ forma d'onda pseudosinusoidale

■ forma d'onda sinusoidale

Il carico è alimentato direttamente dalla rete ed è protetto contro sottotensioni e sovratensioni da uno stabilizzatore AVR (Automatic Voltage Regulator). In caso di perdita dell'alimentazione di rete, il carico passa istantaneamente all'alimentazione da batteria.

■ VFI "online a doppia conversione"

(Voltage and Frequency Independent).

Unica modalità di funzionamento dell'UPS che assicura la totale protezione

del carico da qualunque problema di qualità della rete e da micro interruzioni. La doppia conversione (da AC a DC mediante un raddrizzatore e da DC a AC attraverso un inverter) fornisce tensione di alta qualità, frequenza stabile e la necessaria protezione contro i disturbi di rete. In caso di mancanza dell'alimentazione di rete, il carico viene alimentato senza alcuna interruzione dalla batteria attraverso l'inverter. In caso di anomalie della tensione di uscita dell'inverter, le utenze sono alimentate tramite il bypass interno.

5000

8000

11000

Modelli rack/tower professionali per l'uso in ambienti di rete collegati a piccoli server, unità di storage, hub, router, centrali telefoniche VoIP.

Modelli convertibili rack/tower per una protezione totale e a risparmio energetico, ideali per server aziendali, nodi di importanza critica, periferiche di reti estese, unità di memorizzazione, router, bridge, hub e altre apparecchiature elettroniche.



NETYS RT
1,1-11 kVA



ITYS
1-10 kVA

Protezione elettrica totale in modelli tower destinati a una vasta gamma di applicazioni, protezione centralizzata, sistemi IT, apparecchiature di controllo dei processi, sistemi di automazione industriale, sistemi di sicurezza.

Unità di commutazione, unità di memorizzazione, server virtualizzati, applicazioni industriali leggere

Presentazione

4

Gruppo Socomec p.4
Socomec UPS p.5

VFD "offline"

6

NETYS PL p.6

VI "line interactive" forma d'onda pseudosinusoidale

8

NETYS PE p.8

VI "line interactive" forma d'onda sinusoidale

10

NETYS PR Mini Tower p.10
NETYS PR Rack/Tower p.12
NETYS PR Rack 1U p.14

VFI "online a doppia conversione"

16

NETYS RT p.16
ITYS p.20
ITYS ES p.22
ITYS PRO p.26

Listino prezzi

28

Listino prezzi al pubblico ... p.28

Un produttore indipendente

la forza di uno specialista

3 500 m²
di piattaforme di test

Uno dei principali laboratori indipendenti di prove elettriche in Europa

65 000
interventi in loco
all'anno

Quasi 400 esperti nella messa in servizio, audit tecnici, consulenza e manutenzione

10 %
fatturato annuo
investito in R&S

Sempre tecnologicamente all'avanguardia per fornire prodotti innovativi e di alta qualità

SO innovative!

Fin dalla sua fondazione, avvenuta più di 90 anni fa, SOCOMEC progetta e realizza i propri prodotti in Europa. In particolare le soluzioni dedicate alla propria missione primaria: garantire la disponibilità, il controllo e la sicurezza delle reti elettriche a bassa tensione.

In quanto produttore indipendente, il Gruppo persegue con impegno l'innovazione continua per migliorare le prestazioni energetiche degli impianti elettrici in infrastrutture e in siti industriali e commerciali.

Nel corso della propria storia, SOCOMEC ha costantemente anticipato i cambiamenti del mercato sviluppando tecnologie all'avanguardia, fornendo soluzioni adatte alle necessità dei clienti e attenendosi pienamente alle normative internazionali.

"Ottimizzare le prestazioni del vostro sistema per l'intero ciclo di vita", questo è ciò in cui i team SOCOMEC in tutto il mondo si impegnano ogni giorno, indipendentemente dall'ubicazione della vostra azienda.



Per un'alimentazione elettrica di alta qualità

Soluzioni innovative per l'energia

Le apparecchiature critiche richiedono energia di alta qualità e una continuità di fornitura elettrica. Le nostre gamme di sistemi statici di continuità (UPS), di sistemi statici di trasferimento (STS) e di convertitori DC/AC e AC/DC (rispettivamente inverter e raddrizzatori) sono le più complete al mondo e coprono un'ampia varietà di applicazioni in ogni settore di attività.



GAMME 588 B

- > Sistemi statici di continuità (UPS)
- > Sistemi statici di trasferimento (STS)
- > Sistemi di accumulo di energia
- > Raddrizzatori industriali
- > Convertitori DC/AC (inverter)
- > Software di comunicazione e di gestione
- > Manutenzione e servizi professionali

Disponibilità elevata

La disponibilità dell'energia elettrica è un fattore strategico nei settori più disparati come le telecomunicazioni, i centri di elaborazione dati e i processi industriali. Inoltre, è vitale per alcune applicazioni mediche. In tutti questi settori, SOCOMEC offre tutti i vantaggi dei suoi 45 anni di esperienza.

Soluzioni per tutte le esigenze

Potendo contare su considerevoli risorse di ricerca e sviluppo, la nostra offerta di prodotti si evolve continuamente in risposta al contatto con i clienti.

I nostri prodotti hanno ottenuto l'approvazione degli utenti più esigenti: operatori nel settore delle telecomunicazioni, nel settore navale, ecc.

Servizio orientato al cliente

La nostra ampia rete di vendita e di assistenza post-vendita è sempre a vostra disposizione. I nostri clienti-partner riconoscono la qualità e la disponibilità dei nostri prodotti, la nostra flessibilità e l'impegno che approfondiamo per soddisfare ogni esigenza.

Un'organizzazione certificata

Prodotti



Conformità alle norme locali



Ambiente



Siti industriali





NETYS PL

Protezione multipresa facile di uso
600 e 800 VA

UPS monofase



NETYS PL
600 VA

NETYS PL
800 VA

La soluzione ideale per

- > PC: monitor LCD o CRT, scanner, stampanti, ecc.
- > Registratori di cassa
- > Terminali interattivi

Tecnologia

- > VFD "offline"

Certificazioni



Una soluzione innovativa e un design superiore

- Sistema di protezione elettrica pratico e compatto, collegabile a spina e dotato di numerose prese, adatto per computer e periferiche IT in ambienti domestici e nei piccoli uffici, è la soluzione ideale per connessioni semplici e cablaggi in ordine.
- Design moderno, ideale per installazioni sopra/sotto la scrivania o a pavimento.
- Porta USB complementare nella parte superiore per la ricarica di dispositivi mobili (ad esempio, telefoni, lettori MP3, ecc.).

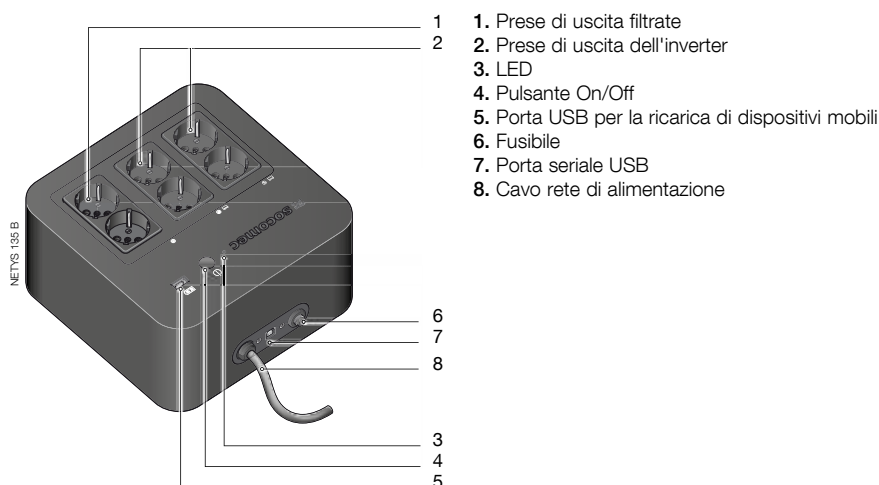
Semplicità di utilizzo

- Indicazione della modalità operativa mediante LED.
- Semplice manutenzione e sostituzione della batteria.
- Posizione laterale del cavo di alimentazione, piena utilizzabilità di tutte le sei prese.

Protezione adattata per tutte le vostre esigenze

- 6 prese di uscita (standard britannico, francese o italiano/tedesco) per una distribuzione semplice e diretta alle vostre applicazioni:
 - 4 prese protette da interruzioni di alimentazione e sovratensioni, destinate alle applicazioni più sensibili (sistemi desktop professionali, workstation e monitor). L'autonomia (fino a 30 minuti) consente il salvataggio delle configurazioni e delle operazioni standard di un PC.
 - 2 prese con protezione solo dalle sovratensioni per le applicazioni meno critiche e le utenze ad alto assorbimento di corrente (ad esempio, stampanti laser).

Collegamenti

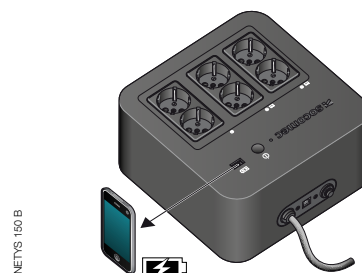


Tipi di presa



Funzionalità elettriche standard

- Porta USB per la ricarica di dispositivi mobili



Dati tecnici

NETYS PL		
Sn	600 VA	800 VA
Pn	360 W	480 W
Potenza (picco)	1200 VA	
Ingresso/uscita	1/1	
INGRESSO		
Tensione nominale	230 V	
Tolleranza di tensione	180 ÷ 270 V	
Frequenza nominale	50/60 Hz con selezione automatica	
Collegamento della rete	Cavo con spina	
USCITA		
Tensione nominale	230 V ±10%	
Frequenza nominale	50/60 Hz ±1%	
Forma d'onda	Onda quadra	
Protezione	Sovraccarico, scarica significativa e cortocircuito	
Prese	4 prese con back-up e protezione da sovratensioni, 2 prese per protezione da sovratensioni	
Standard delle prese	Britannico, francese o tedesco/italiano	
BATTERIE		
Tipo	Piombo-acido ermetiche, senza manutenzione - vita prevista 3/5 anni	
Autonomia ⁽¹⁾	15 min.	20 min.
COMUNICAZIONE		
Interfacce	USB	
Software di comunicazione locale	Local View	
ARMADIO UPS		
Dimensioni L x P x A	220 x 220 x 123 mm	
Peso	3,6 kg	4,1 kg
Colore	Nero	Bianco
STANDARD		
Sicurezza	IEC/EN 62040-1, AS 62040.1.1, AS 62040.1.2	
Compatibilità elettromagnetica (EMC)	IEC/EN 62040-2, AS 62040.2	
Certificazione prodotto	CE, RCM (E2376)	

(1) PC + monitor LCD da 17".

Funzionalità di comunicazione standard

- LOCAL VIEW: soluzione punto-punto ideale per il monitoraggio e lo spegnimento dell'UPS per sistemi operativi Windows®, Linux e Mac OS X®.



NETYS PE

Protezione pratica ed economica
da 600 a 2000 VA

UPS monofase



NETYS PE
600/650/850 VA

NETYS PE
1000 VA

NETYS PE
1500/2000 VA

La soluzione ideale per

- > CAD, workstation grafiche
- > Workstation e periferiche multimediali
- > Schermi e monitor LCD
- > Terminali POS

Tecnologia

- > VI - "Line Interactive" con AVR, forma d'onda quadra

Certificazioni



Protezione ideale ed economica per applicazioni SOHO o terminali POS

- Adatta per la protezione di applicazioni IT in ambienti domestico, di ufficio e commerciale.
- Gamma completa di sei modelli di potenza differente, da scegliere in base al consumo dell'apparecchiatura o all'autonomia richiesta.

Semplicità di utilizzo

- Sinottico con LCD/LED e icone grafiche, per un semplice monitoraggio delle modalità di funzionamento.

Una soluzione contro le interruzioni di rete e le variazioni di tensione

- Il sistema integrato AVR (Automatic Voltage Regulation) stabilizza la tensione di uscita ed evita la commutazione in funzionamento da batteria, in modo da preservare la carica della batteria per gli eventi di black-out.

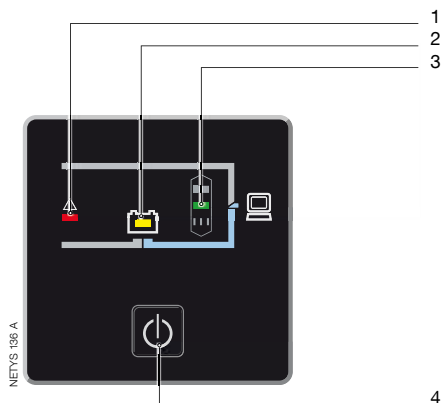
Connessione semplificata

- Le diverse prese IEC 320 (standard IT) semplificano la connessione ai computer e alle periferiche IT.

Protezione per la vostra linea dati

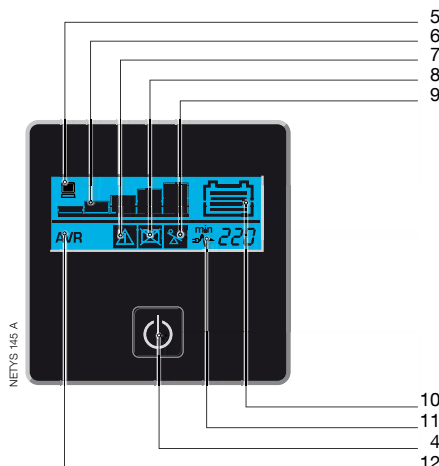
- Protezione NTP integrata per la connessione a reti LAN/ADSL, contro il rischio di sovratensioni sulle linee dati.

Sinottico



600/650/850 VA

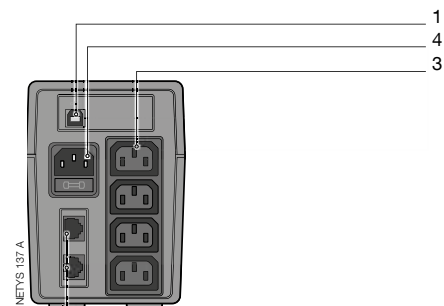
1. Allarme
2. Funzionamento da batteria
3. Funzionamento normale
4. On/Off



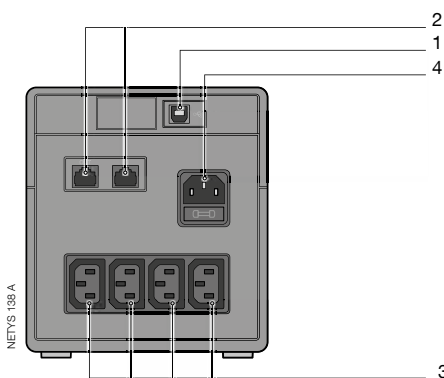
1000/1500/2000 VA

8. Guasto batteria/Sostituire batteria
9. Sovraccarico
10. Capacità batteria
11. Modalità normale/Modalità batteria (lampeggiante)
12. Tensione automatica/Regolazione attiva

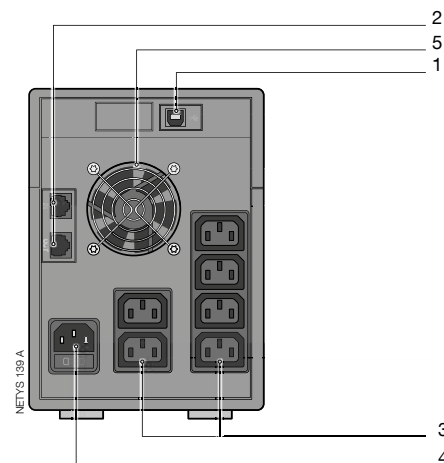
Collegamenti



600/650/850 VA



1000 VA



1500/2000 VA

1. Porta seriale USB
2. NTP soppressore per linea dati
3. Prese di uscita dell'inverter
4. Presa d'ingresso e fusibile
5. Ventilatore/aperture di ventilazione

Dati tecnici

NETYS PE						
Sn	600 VA	650 VA	850 VA	1000 VA	1500 VA	2000 VA
Pn	360 W	360 W	480 W	600 W	900 W	1200 W
Ingresso/uscita	1/1					
INGRESSO						
Tensione nominale	230 V					
Tolleranza di tensione	170-280 V					
Frequenza nominale	50/60 Hz con selezione automatica					
Collegamento della rete	Presse IEC320					
USCITA						
AVR (Automatic Voltage Regulation, regolazione automatica della tensione)	•	•	•	•	•	•
Tensione nominale	230 V ±10%					
Frequenza nominale	50/60 Hz ±1%					
Forma d'onda	Onda quadra					
Protezione	Sovraccarico, scarica significativa e cortocircuito					
Collegamenti	4 x IEC 320 (C13) ⁽¹⁾			6 x IEC 320 (C13) ⁽¹⁾		
BATTERIE						
Tipo	Piombo-acido ermetiche, senza manutenzione - vita prevista 3/5 anni					
Autonomia ⁽²⁾	15 min.	15 min.	20 min.	45 min.	55 min.	60 min.
COMUNICAZIONE						
Interfacce	-	USB				
Software di comunicazione locale	-	Local View				
Protezione linea dati	-	NTP soppressore per linea dati				
ARMADIO UPS						
Dimensioni L x P x A	100 x 290 x 145 mm	145 x 345 x 165 mm	145 x 390 x 205 mm			
Peso	5 kg	5,2 kg	6 kg	9,7 kg	11,2 kg	12 kg
STANDARD						
Sicurezza	IEC/EN 62040-1, AS 62040.1.1, AS 62040.1.2					
Compatibilità elettromagnetica (EMC)	IEC/EN 62040-2, AS 62040.2					
Certificazione prodotto	CE, RCM (E2376)					

(1) Presse standard australiano nei modelli Netys PE specifici per l'Australia.

(2) PC + monitor LCD da 17".

Funzionalità di comunicazione standard

- LOCAL VIEW: soluzione punto-punto ideale per il monitoraggio e lo spegnimento dell'UPS per sistemi operativi Windows®, Linux e Mac OS X®.



NETYS PR

Protezione affidabile a ingombro ridotto
da 1000 a 2000 VA - Mini-Tower

UPS monofase



NETYS PR
1000 VA

NETYS PR
1500/2000 VA

La soluzione ideale per

- > Apparecchiature professionali e IT
- > Server e dispositivi di rete
- > CAD/workstation grafiche con monitor e periferiche
- > Sistemi di controllo

Tecnologia

- > VI - "Line Interactive" con AVR, forma d'onda sinusoidale

Certificazioni



UPS professionale "line interactive"

- Soluzione ideale per la protezione di piccoli server e workstation CAD o grafiche ad alte prestazioni.
- Assicura continuità di servizio ad applicazioni critiche.
- Progettato per applicazioni professionali: la tecnologia degli inverter a onda sinusoidale garantisce la totale compatibilità con qualunque tipo di carico e alimentazione.
- Involucro minitower per un facile posizionamento vicino al carico IT da alimentare e proteggere.

Una soluzione contro le interruzioni di rete e le variazioni di tensione

- Il sistema integrato AVR (Automatic Voltage Regulation) stabilizza la tensione di uscita ed evita la commutazione in funzionamento da batteria, in modo da preservare la carica della batteria per gli eventi di black-out.

Semplicità di utilizzo

- Sinottico con LCD e icone grafiche per un semplice monitoraggio delle modalità di funzionamento.

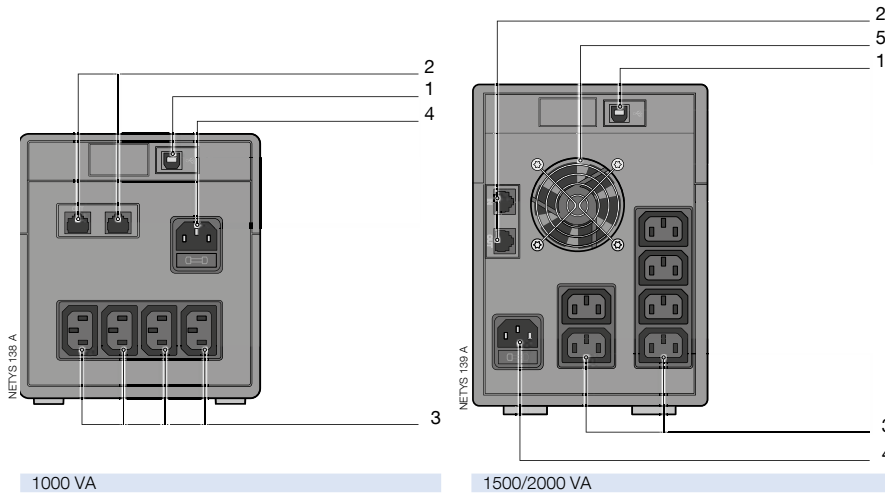
Connessione semplificata

- Le diverse prese IEC 320 (standard IT) semplificano la connessione ai computer e alle periferiche IT.

Protezione per la vostra linea dati

- Protezione NTP integrata per la connessione a reti LAN/ADSL, contro il rischio di sovratensioni sulle linee dati.

Collegamenti

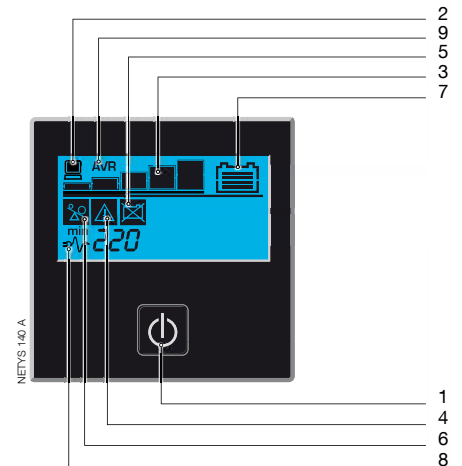


1000 VA

1500/2000 VA

- 1. Porta seriale USB
- 2. NTP soppressore per linea dati
- 3. Prese di uscita dell'inverter
- 4. Presa d'ingresso e fusibile
- 5. Ventilatore/aperture di ventilazione

Sinottico



- 1. On/Off
- 2. Carico presente
- 3. Livello di carico (5 fasi)
- 4. Allarme generale
- 5. Guasto batteria/Sostituire batteria
- 6. Sovraccarico
- 7. Capacità batteria
- 8. Modalità normale/Modalità batteria (lampeggiante)
- 9. Tensione automatica/Regolazione attiva

Dati tecnici

NETYS PR Mini Tower			
Sn	1000 VA	1500 VA	2000 VA
Pn	700 W	1050 W	1400 W
Ingresso/uscita	1/1		
INGRESSO			
Tensione nominale	230 V		
Tolleranza di tensione	170-280 V		
Frequenza nominale	50/60 Hz con selezione automatica		
Collegamento della rete	Presa IEC320		
USCITA			
AVR (Automatic Voltage Regulation, regolazione automatica della tensione)	•	•	•
Tensione nominale	230 V ±10%		
Frequenza nominale	50/60 Hz ±1%		
Forma d'onda	Onda sinusoidale		
Protezione	Sovraccarico, scarica significativa e cortocircuito		
Collegamenti	4 x IEC 320 (C13)	6 x IEC 320 (C13)	
BATTERIE			
Tipo	Piombo-acido ermetiche, senza manutenzione - vita prevista 3/5 anni		
Autonomia ⁽¹⁾	45 min.	55 min.	60 min.
COMUNICAZIONE			
Interfacce	USB		
Software di comunicazione locale	Local View		
Protezione linea dati	NTP soppressore per linea dati		
ARMADIO UPS			
Dimensioni L x P x A	145 x 345 x 165 mm	145 x 390 x 205 mm	
Peso	9,2 kg	12,3 kg	13,2 kg
STANDARD			
Sicurezza	IEC/EN 62040-1, AS 62040.1.1, AS 62040.1.2		
Compatibilità elettromagnetica (EMC)	IEC/EN 62040-2, AS 62040.2		
Certificazione prodotto	CE, RCM (E2376)		

(1) PC + monitor LCD da 17".

Funzionalità di comunicazione standard

- LOCAL VIEW: soluzione punto-punto ideale per il monitoraggio e lo spegnimento dell'UPS per sistemi operativi Windows®, Linux e Mac OS X®.



NETYS PR

Protezione a prestazioni elevate in rack o tower
da 1700 a 3300 VA - Rack/Tower

UPS monofase



La soluzione ideale per

- > Apparecchiature professionali e informatiche
- > Server e dispositivi di rete
- > CAD/workstation grafiche con monitor e unità periferiche
- > Sistemi di controllo

Tecnologia

- > VI "line interactive" con AVR, forma d'onda sinusoidale

Certificazioni



Un gruppo di continuità sicuro e professionale

- Soluzione ideale per la protezione di piccoli server, dispositivi di rete e periferiche.
- Garantisce continuità di servizio ad applicazioni critiche.
- Progettato per applicazioni professionali: la tecnologia degli inverter a onda sinusoidale garantisce la totale compatibilità con qualunque tipo di carico e alimentazione.

Soluzione su misura per le reti IT

- Grazie all'opzione di conversione tower/rack, l'UPS può essere installato facilmente in configurazione tower oppure all'interno di un normale armadio rack da 19", in base alle esigenze dell'utente.

Semplice da installare

- Nessuna configurazione necessaria alla prima accensione.
- Ingombro minimo (2U/89 mm) per l'installazione in rack.
- Estetica gradevole per l'installazione a vista in uffici.
- Porta USB e protocollo HID di serie per interfaccia diretta con sistemi Windows®, senza l'ausilio di ulteriori software specifici.

Protezione per la vostra linea dati

- Protezione NTP integrata per la connessione a reti LAN/ADSL, contro il rischio di sovratensioni sulle linee dati.

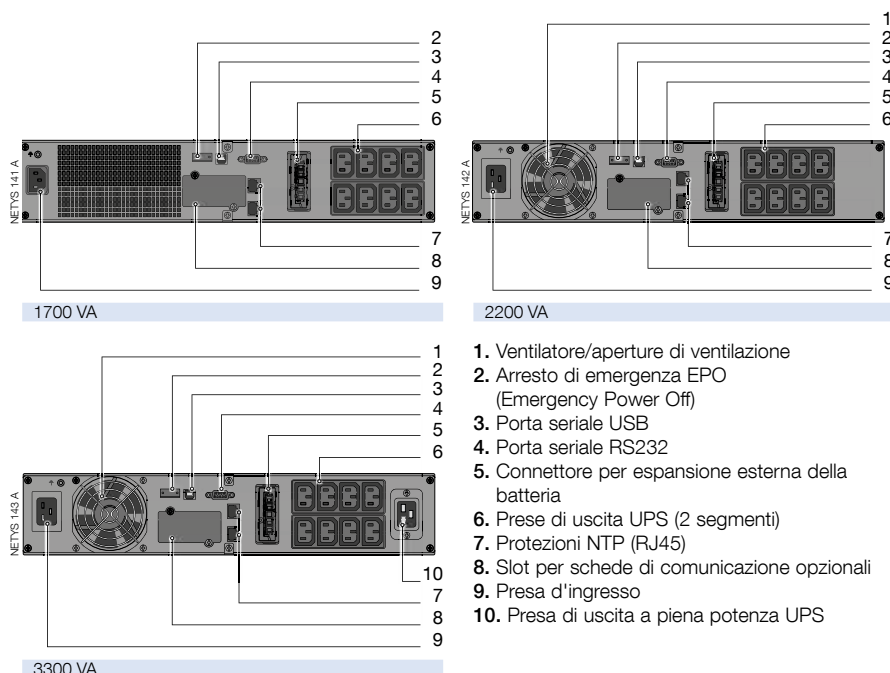
Funzionale alle esigenze pratiche

- Modulo opzionale di estensione della batteria (EBM) per soddisfare requisiti di autonomia differenti, anche in fasi successive all'installazione.
- Interfaccia LCD semplice e chiara, con segnali acustici che facilitano il riconoscimento immediato dello stato di funzionamento dell'UPS, anche per gli utenti meno esperti.
- Manutenzione semplificata e batteria 'hot swap', sostituibile senza bisogno di spegnere le utenze.

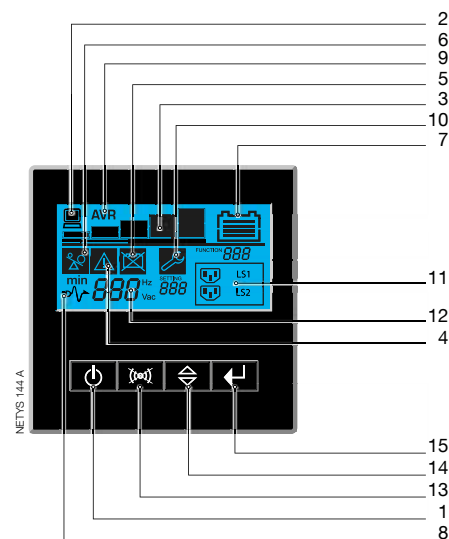
Semplicità d'uso e integrazione

- Ampia scelta di protocolli di comunicazione (tra cui JBUS, TCP/IP e SNMP) per l'integrazione in reti LAN o in sistemi di gestione degli edifici (BMS).
- Semplici collegamenti alle utenze (secondo la potenza) mediante 8 o 8+1 prese IEC 320 (standard IT).
- Funzione di segmentazione del carico per la prioritizzazione dei carichi e la gestione delle situazioni critiche.
- Arresto di emergenza (EPO, Emergency Power Off).
- Collegamenti RS232 per la gestione dell'alimentazione elettrica e l'arresto locale/remoto delle applicazioni.

Collegamenti



Pannello sinottico



1. On/Off
2. Carico presente
3. Potenza erogata (5 livelli)
4. Allarme generale
5. Guasto alla batteria/Sostituire la batteria
6. Sovraccarico
7. Capacità batteria
8. Modalità normale/Modalità batteria (lampeggiante)
9. Tensione automatica/Regolazione attiva
10. Configurazione
11. Uscite programmabili
12. Valore d'ingresso
13. Test UPS/disabilitazione segnale acustico
14. Pulsante di navigazione
15. Enter

Dati tecnici

NETYS PR Rack/Tower			
Sn	1700 VA	2200 VA	3300 VA
Pn	1350 W	1800 W	2700 W
Ingresso/Uscita	1/1		
INGRESSO			
Tensione nominale	230 V		
Tolleranza tensione	161 V ±4% (selezionando la modalità estesa) -276 V ±4%		
Frequenza nominale	50/60 Hz con selezione automatica		
Collegamento della rete	IEC320-C14 (10 A)	IEC320-C20 (16 A)	
USCITA			
AVR (Automatic Voltage Regulation, regolazione automatica della tensione)	Il dispositivo AVR incrementa (boost 1) la tensione di uscita del 14% quando la tensione d'ingresso scende sotto il 90% del valore nominale. Il dispositivo AVR riduce (buck) la tensione di uscita del 12% quando la tensione d'ingresso sale sopra il 106% del valore nominale.		
Tensione nominale	230 V ±5%		
Frequenza nominale	50/60 Hz ±0,1%		
Fattore di potenza	0.9 @ 1500 VA	0.9 @ 2000 VA	0.9 @ 3000 VA
Forma d'onda	Onda sinusoidale		
Protezione	Modalità normale: sovraccarico (110% per 3 minuti) Modalità batteria: sovraccarico (110% per 30 secondi); protezione da cortocircuito		
Collegamenti	8 (10 A) x IEC 320	8 (10 A) x IEC 320 1 (16 A) x IEC 320	
BATTERIE			
Tipo	Sigillate al piombo acido senza manutenzione - durata prevista 3/5 anni		
Autonomia ⁽¹⁾	6 min	8 min	6 min
COMUNICAZIONE			
Interfacce	RS232 - USB		
Scheda Ethernet	Scheda opzionale NET VISION (TCP/IP e SNMP)		
Software di comunicazione locale	Local View		
Protezione linea dati	Soppressore per linee dati NTP: RJ45 10 Base T		
ARMADIO UPS			
Dimensioni L x P x H	440 x 436 x 87 mm	440 x 608 x 87 mm	
Peso	18 kg	28,2 kg	31,5 kg
NORME			
Sicurezza	IEC/EN 62040-1, AS 62040.1.1, AS 62040.1.2		
EMC	IEC/EN 62040-2, AS 62040.2		
Dichiarazione prodotto	CE, RCM (E2376)		

(1) al 75% del carico.

Funzionalità di comunicazione standard

- LOCAL VIEW: soluzione punto-punto ideale per il monitoraggio e lo spegnimento dell'UPS per sistemi operativi Windows®, Linux e Mac OS X®.
- HID: gestione UPS tramite il servizio disponibile su Windows® e Mac OS X® - interfaccia USB.
- MODBUS RTU (RS232).

Opzioni di comunicazione

- NET VISION: interfaccia WEB/SNMP professionale per il monitoraggio dell'UPS e la gestione degli spegnimenti per vari sistemi operativi.
- Interfaccia a contatti puliti.
- Rail

Espansioni della batteria

NETYS PR	+ 1 (NPR-B1700-RT)	+ 2 (NPR-B1700-RT)
1700 VA	22 min	42 min
NETYS PR	+ 1 (NPR-B3300-RT)	+ 2 (NPR-B3300-RT)
2200 VA	37 min	72 min
3300 VA	22 min	43 min



NETYS PR

Protezione compatta e ad alta densità di potenza in rack
1000 e 1500 VA - Rack 1U

UPS monofase



La soluzione ideale per

- > Apparecchiature professionali e IT
- > Server e dispositivi di rete
- > CAD/workstation grafiche con monitor e periferiche
- > Sistemi di controllo

Tecnologia

- > VI - "Line Interactive" con AVR, forma d'onda sinusoidale

Certificazioni



Un UPS professionale

- Progettato per ambienti professionali, la protezione da interruzioni di energia e da sovratensioni è assicurata dalla tecnologia Line Interactive con regolazione automatica di tensione (AVR, Automatic Voltage Regulation).

Un'installazione adattata all'ambiente networking

- NETYS PR rack fornisce un'elevata densità di potenza (1U - 45 mm) lasciando più spazio nell'armadio per altre eventuali apparecchiature.
- Può essere facilmente installato in armadi rack da 19" e 23", a seconda delle esigenze dell'utente. L'UPS è dotato di rail e accessori di montaggio.

Collegamenti adattati

- Semplici collegamenti alle applicazioni tramite 4 prese IEC 320 (standard IT).

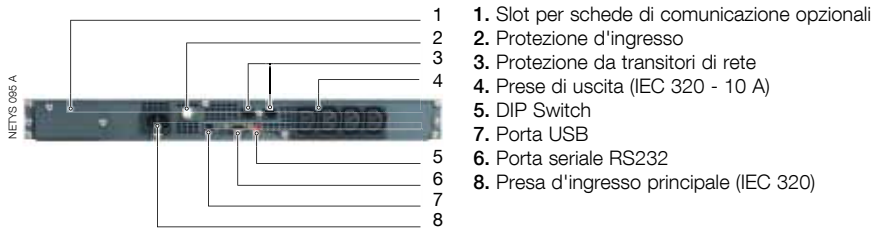
Protezione linea dati

- Con connettore RJ45.

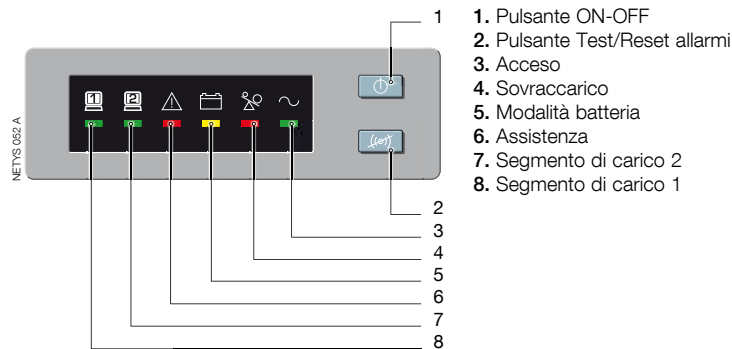
Comunicazione con il sistema del computer

- Collegamenti avanzati RS232 o USB per la gestione dell'UPS e dell'arresto locale/remoto delle applicazioni.
- Diagnostica avanzata e controllo remoto tramite vari protocolli e ambienti di utilizzo: JBUS, HID, SNMP, TCP/IP.

Collegamenti



Sinottico



Batteria hot-swap

- La batteria può essere sostituita senza dover rimuovere e scollegare l'UPS.
- Sistema di controllo della batteria e indicatore di sostituzione.



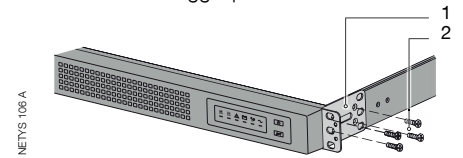
Dati tecnici

NETYS PR Rack 1U		
Sn	1000 VA	1500 VA
Pn	670 W	1000 W
Ingresso/uscita	1/1	
INGRESSO		
Tensione nominale	230 V (predefinito); 220 V, 230 V, 240 V selezionabile	
Frequenza nominale	50/60 Hz a rilevamento automatico	
USCITA		
Tensione nominale	230 V	
Frequenza nominale	50/60 Hz	
Prese	4 x IEC 320 (10 A)	
Protezione linea dati	NTP soppressore per linea dati: RJ45 10 Base T	
BATTERIE		
Tipo	Piombo-acido ermetiche, senza manutenzione - vita prevista 3/5 anni	
Autonomia ⁽¹⁾	12 min.	
COMUNICAZIONE		
Interfacce	RS232 - USB	
Software di comunicazione locale	Local View	
ARMADIO UPS		
Dimensioni L x P x A	440 x 578 x 44,5 mm	
Peso	21 kg	23 kg
STANDARD		
Sicurezza	IEC/EN 62040-1, AS 62040.1.1, AS 62040.1.2	
Compatibilità elettromagnetica (EMC)	IEC/EN 62040-2, AS 62040.2	
Certificazione prodotto	CE, RCM (E2376)	

(1) PC + monitor LCD da 15".

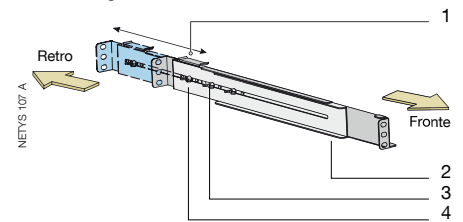
In dotazione

- Staffa di montaggio per rack da 19"



1. Staffa di montaggio
2. Viti per staffa M3 x 6

- Rail regolabili



1. Staffa di tenuta posteriore
2. Gruppo rail
3. Dadi a galletto
4. Dado a galletto per la staffa di tenuta posteriore

Funzionalità di comunicazione standard

- LOCAL VIEW: soluzione punto-punto ideale per il monitoraggio e lo spegnimento dell'UPS per sistemi operativi Windows®, Linux e Mac OS X®.
- HID: gestione UPS tramite il servizio disponibile su Windows® e Mac OS X® - interfaccia USB.
- MODBUS RTU (RS232).

Opzioni di comunicazione

- NET VISION: interfaccia WEB/SNMP professionale per il monitoraggio dell'UPS e la gestione degli arresti per vari sistemi operativi.



NETYS RT

Protezione totale in rack o tower
da 1100 a 11000 VA

UPS monofase



La soluzione ideale per

- > Commutazione
- > Sistemi di storage
- > Server e dispositivi di rete
- > Sistemi di comunicazione VoIP
- > Sistemi di cablaggio strutturati
- > Sistemi di controllo
- > Sistemi di videosorveglianza

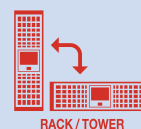
Tecnologia

- > VFI - "on-line a doppia conversione"

Certificazioni



Vantaggi



RACK / TOWER



BACK UP TIME



WEB / SNMP

Protezione e disponibilità elevate

- La tecnologia online a doppia conversione con forma d'onda sinusoidale filtra tutti i disturbi da e verso la rete di alimentazione e garantisce la massima protezione dell'utenza.
- Garantisce la regolazione permanente della tensione e della frequenza in uscita.
- L'ampia tolleranza della tensione in ingresso riduce il numero di passaggi alla modalità batteria, prolungandone notevolmente la vita utile.

Semplice da installare

- Nessuna configurazione necessaria alla prima accensione.
- Modalità di conversione 'da tower a rack' per ridurre l'ingombro e risparmiare tempo.
- Connessioni in ingresso e uscita IEC (1100 - 3300 VA) o connessioni in ingresso e uscita con morsetti e con interruttore d'ingresso magnetotermico integrato (5000 - 11000 VA).
- Ingombro ridotto (modalità tower).
- Involucro rack compatto per risparmiare spazio prezioso nell'armadio rack.

Semplicità di utilizzo

- Interfaccia LCD semplice e chiara, con segnali acustici che facilitano il riconoscimento immediato dello stato di funzionamento dell'UPS, anche per gli utenti meno esperti.
- Ampia gamma di protocolli di comunicazione per l'integrazione in reti LAN o in sistemi di gestione degli edifici (BMS).
- Funzione di segmentazione del carico per la prioritizzazione dei carichi e la gestione delle situazioni critiche.
- Arresto di emergenza EPO (Emergency Power Off).
- Collegamento avanzato RS232 per la gestione dell'alimentazione elettrica e l'arresto locale/remoto delle applicazioni.

Funzionale alle esigenze pratiche

- Espansione batterie modulare (EBM) per soddisfare ogni richiesta di autonomia, anche in fasi successive all'installazione.
- Possibilità di configurazione parallela ridondante 1+1, per la massima disponibilità verso le utenze critiche anche in caso di guasto di un modulo (5000 - 11000 VA).

Funzionalità elettriche standard

- Protezione backfeed integrata.
- Connessione RJ11 per Emergency Power Off (EPO).
- Connessione per moduli di espansione batterie.
- Connettore per gestione funzionamento in parallelo (5000 - 11000 VA).

Opzioni elettriche

- Modulo parallelo 1+1 (5000 - 11000 VA).
- Moduli di estensione batteria.
- Bypass manuale senza interruzione (5000 - 11000 VA).
- Bypass manuale hot-swap (1100 - 3300 VA).
- Presa multipla standard tedesco con cavo e connettore IEC 320-C20.

Funzionalità standard di comunicazione

- LOCAL VIEW: soluzione punto-punto ideale per il monitoraggio e lo spegnimento dell'UPS per sistemi operativi Windows®, Linux e Mac OS X®.
- HID: gestione UPS tramite il servizio disponibile su Windows® e Mac OS X® - interfaccia USB (1100 - 3300 VA).
- MODBUS RTU (RS232).
- RT-VISION: interfaccia WEB/SNMP professionale per il monitoraggio dell'UPS e la gestione degli arresti per vari sistemi operativi (5000 - 11000 VA).

Opzioni di comunicazione

- RT-VISION: interfaccia WEB/SNMP professionale per il monitoraggio dell'UPS e la gestione degli arresti per vari sistemi operativi (1100 - 3300 VA).
- Interfaccia a contatti puliti.
- EMD (dispositivo di monitoraggio ambientale).

Dati tecnici

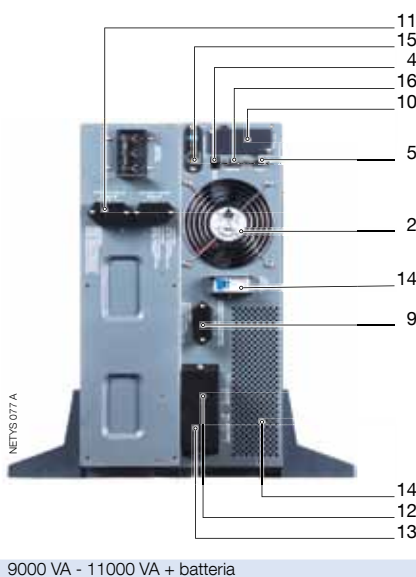
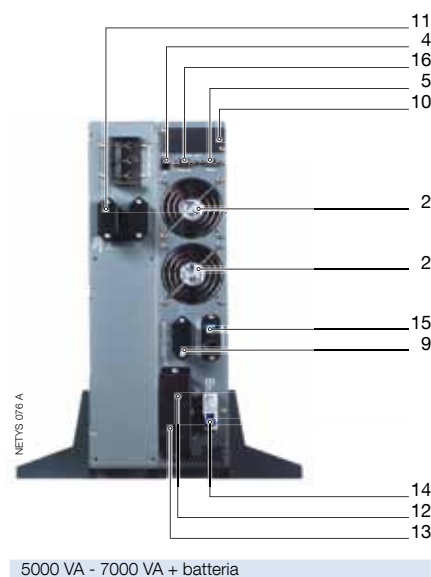
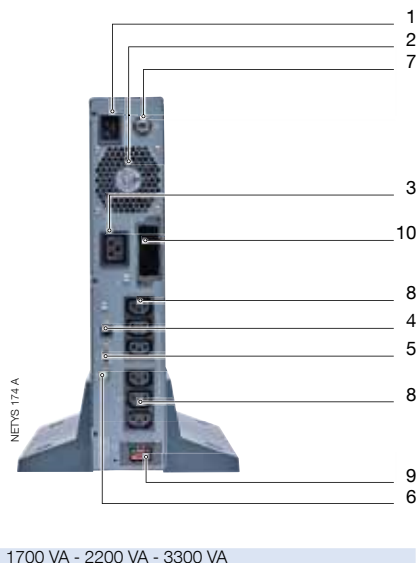
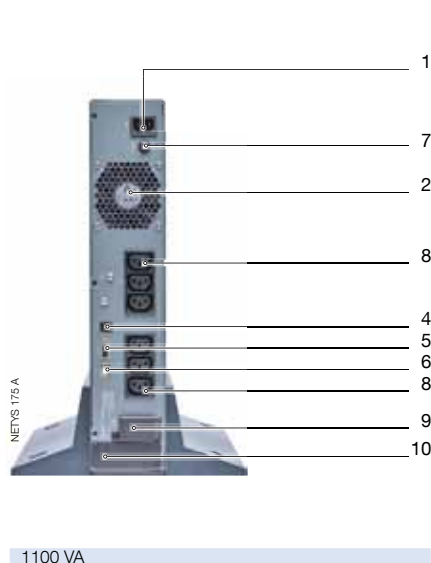
NETYS RT								
Sn	1100 VA	1700 VA	2200 VA	3300 VA	5000 VA	7000 VA	9000 VA	11000 VA
Pn	900 W	1350 W	1800 W	2700 W	4500 W	5400 W	7200 W	9000 W
Architettura	VFI online a doppia conversione con PFC in ingresso e bypass automatico							
Ridondanza in parallelo	-	-	-	-	1+1	1+1	1+1	1+1
INGRESSO								
Tensione	230 V (1ph) 175~280 V; fino a 120 V al 70% del carico				230 V (1ph) 181~280 V; fino a 100 V al 50% del carico			
Frequenza	50/60 Hz +/-10% (autoselezionabile)							
Fattore di potenza/THDi	>0,99/<5%							
Presse d'ingresso	IEC 320-C14 (10 A)	IEC 320-C20 (16 A)			morsetti			
USCITA								
Tensione	230 V (1ph) selezionabile 200/208/220/240V - 50 o 60 Hz +/- 2% (+/- 0,05 Hz in modalità batteria)							
Fattore di potenza	0,9 a 1000 VA	0,9 a 1500 VA	0,9 a 2000 VA	0,9 a 3000 VA	0,9 a 5000 VA	0,9 a 6000 VA	0,9 a 8000 VA	0,9 a 10000 VA
Rendimento	fino al 93% modalità online							
Capacità di sovraccarico	fino al 105% continuo; 125% x 3 min.; 150% x 30 sec.				fino al 105% continuo; 125% x 5 min.; 150% x 30 sec.			
Collegamenti di uscita	6 x IEC 320-C13 (10 A)	6 x IEC 320-C13 (10 A) + 1 x IEC 320-C19 (16 A)			morsetti			
ARMADIO								
Autonomia standard ⁽¹⁾	8	12	8	10	8	6	8	6
Tensione	24 VDC	48 VDC	48 VDC	72 VDC	192 VDC	192 VDC	240 VDC	240 VDC
Tempo di ricarica	< 3 ore per recuperare il 90% della capacità				< 6 ore per recuperare il 90% della capacità			
COMUNICAZIONE								
Sinottico	Display LCD con icone grafiche				Display LCD con menù disponibile in 6 lingue			
RS232 per il protocollo MODBUS	•	•	•	•	•	•	•	•
USB per il protocollo HID	•	•	•	•	-	-	-	-
WEB/SNMP (porta Ethernet RJ45)	opzione	opzione	opzione	opzione	•	•	•	•
Slot COMM	•	•	•	•	•	•	•	•
Scheda a contatti puliti	opzione	opzione	opzione	opzione	opzione	opzione	opzione	opzione
Ingresso EPO (porta RJ11)	•	•	•	•	•	•	•	•
Connettore parallelo	-	-	-	-	•	•	•	•
NORME								
Sicurezza	IEC/EN 62040-1, AS 62040.1.1, AS 62040.1.2							
EMC	IEC/EN 62040-2, AS 62040.2							
Prestazioni	IEC/EN 62040-3 (rendimento testato da un organismo indipendente accreditato)							
Dichiarazione prodotto ⁽²⁾	CE, RCM (E2376)							
AMBIENTE								
Temperatura ambiente di esercizio	da 0°C a +40°C (da 15°C a 25°C per la massima durata di esercizio delle batterie)							
Intervallo di temperatura di immagazzinamento	da -15°C a +50°C (da 15°C a 25°C per la massima durata di esercizio delle batterie)							
Umidità relativa	5%-95% senza condensa							
Livello sonoro (ISO 3746)	< 45 dBA	< 50 dBA			< 55 dBA			
ARMADIO UPS								
Dimensioni UPS standard (L x P x A)	89 x 333 x 440 mm	89 x 430 x 440 mm	89 x 430 x 440 mm	89 x 608 x 440 mm	177,5x670x440 mm	177,5x670x440 mm	261 x623x 440 mm	261 x623x440 mm
Dimensioni UPS RACK	2U	2U	2U	2U	2U+2U	2U+2U	3U+3U	3U+3U
Peso UPS standard	13 kg	18 kg	19 kg	30 kg	15,5+40 kg	16+40 kg	19,5+66 kg	20+66 kg
Grado IP	IP20							
Dimensioni modulo EBM (L x P x A)	89 x 340 x 440 mm	89 x 438 x 440 mm	89 x 438 x 440 mm	89 x 610 x 440 mm	89 x 608 x 440 mm	89 x 608 x 440 mm	130,5x623x440 mm	130,5x623x440 mm
Modulo EBM RACK	2U	2U	2U	2U	2U	2U	3U	3U
Peso modulo EBM	16 kg	29 kg	29 kg	43 kg	40 kg	40 kg	66 kg	66 kg

(1) Al 75% del carico nominale (fattore di potenza 0,7). (2) Conformità BIS per il modello 5000 VA.

NETYS RT

UPS monofase
da 1100 a 11000 VA

Collegamenti



- | | |
|--|---|
| 1. Presa d'ingresso della rete (IEC 320) | 9. Connettore per espansione esterna della batteria |
| 2. Ventola | 10. Slot per schede di comunicazione opzionali |
| 3. Presa di uscita (piena potenza) | 11. Connettore per espansione batteria |
| 4. Ingresso EPO (arresto d'emergenza) | 12. Morsetti di uscita |
| 5. Interfaccia RS232 (protocollo MODBUS) | 13. Morsetti d'ingresso |
| 6. Porta USB | 14. Interruttore d'ingresso |
| 7. Protezione d'ingresso | 15. Connettore RJ45 LAN Ethernet |
| 8. Prese di uscita (IEC 320 - 10 A) | 16. Connettore porta parallela |

Opzioni elettriche



Presse mobile multipla standard tedesco



Bypass manuale (5000 - 11000 VA)



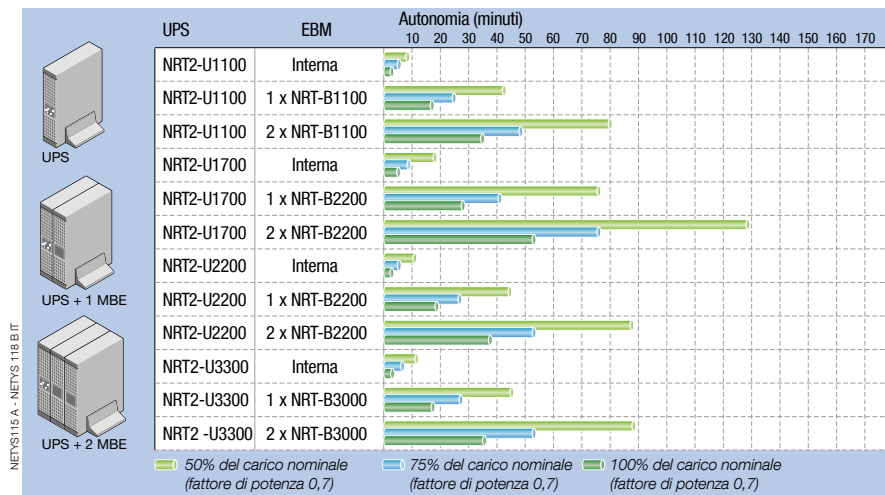
Bypass manuale hot-swap (1100 - 3300 VA)

Convertibilità da Tower a Rack



APPL067 - 068 - 069 - 060 - 061 - 062 - 063 - 064 A

NETYS RT 1100 - 3300 VA - Espansione della batteria



Funzionamento in parallelo ridondante per la "business continuity"

Per raggiungere il più elevato grado di disponibilità e alimentare utenze critiche, i moduli UPS NETYS RT di potenza superiore a 3,3 kVA sono configurabili come ridondanti 1+1.

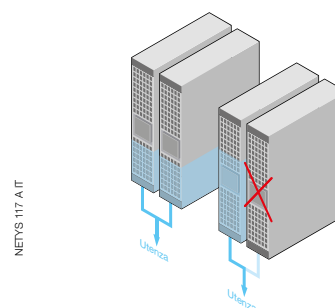
Funzionamento ridondante (1+1) significa: il sistema dispone di un modulo UPS in più di quello necessario per proteggere il carico; in qualsiasi situazione di guasto, garantisce una capacità di alimentazione del carico sufficiente mantenendo la protezione online.

La tecnologia in parallelo è basata sul principio del "load sharing", che mantiene sempre attive entrambe le unità.

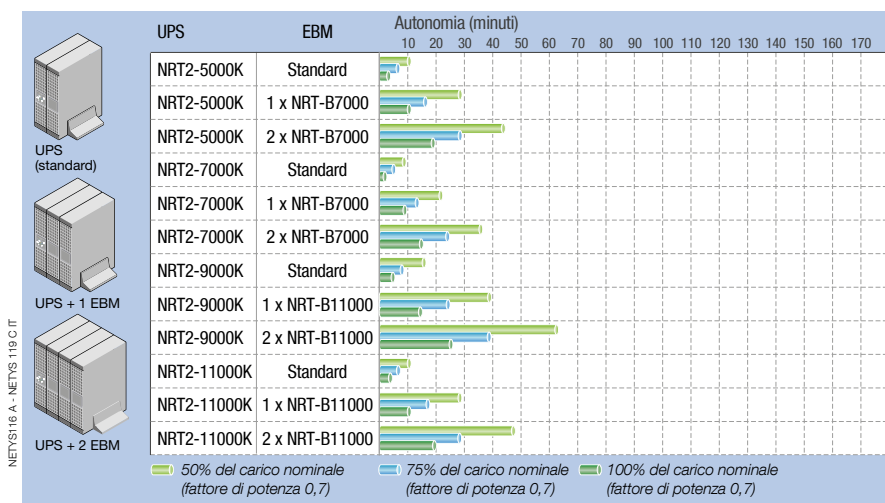
In configurazione ridondante, la disponibilità globale del sistema è molto più elevata di quella di un UPS tradizionale a parità di tecnologia.

La configurazione ridondante 1+1 non richiede circuiti aggiuntivi ed è quindi possibile realizzarla anche in un secondo momento, semplicemente utilizzando due UPS e un modulo collettore/ bypass manuale che semplifica il cablaggio e la manutenzione dell'UPS.

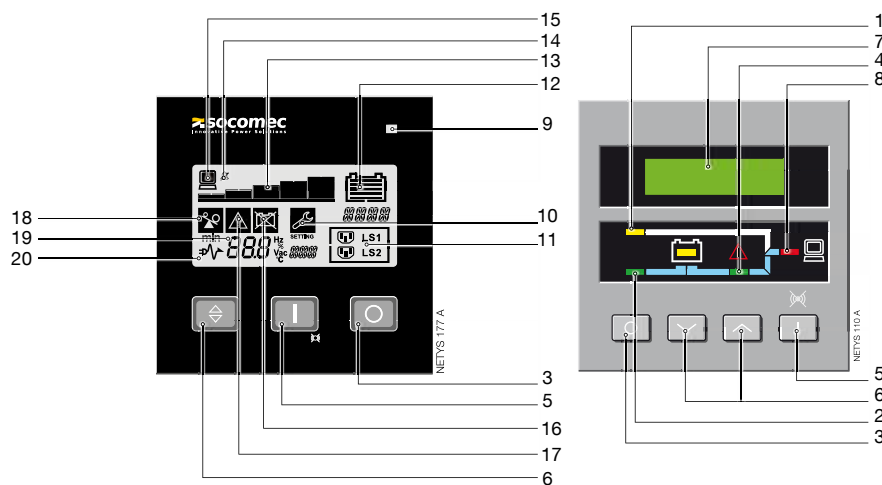
Per ottimizzare la soluzione, è inoltre possibile selezionare l'operatività con batteria separata o con batteria comune, un'opzione particolarmente utile in caso di applicazioni che richiedono elevati livelli di autonomia.



NETYS RT 5000 - 11000 VA - Espansione della batteria



Sinottico



1. LED giallo acceso. Funzionamento su bypass
2. LED verde acceso. Rete presente
3. Pulsante OFF
4. LED verde acceso. Funzionamento normale (inverter online)
5. Pulsante ON/TEST e tacitazione del segnale acustico
6. Pulsanti di navigazione
7. Display LCD alfanumerico
8. LED verde acceso. Stato del carico
9. Stato del carico
10. Configurazione
11. Uscite programmabili
12. Stato della batteria
13. Potenza erogata (5 livelli)
14. Segnale acustico disattivato
15. Carico presente
16. Guasto alla batteria/Sostituire la batteria
17. Allarme generale
18. Sovraccarico
19. Valore d'ingresso
20. Modalità normale/Modalità batteria (lampeggiante)

1100 VA - 1700 VA - 2200 VA - 3300 VA

5000 VA - 7000 VA - 9000 VA - 11000 VA



ITYS

Protezione affidabile e versatile dell'alimentazione

da 1 a 10 kVA

UPS monofase



Protezione e disponibilità elevate

- La tecnologia online a doppia conversione (VFI) assicura elevati livelli di disponibilità e una totale protezione del carico.
- La tensione di uscita costante e la regolazione della frequenza rendono ITYS compatibile con diverse applicazioni, ambienti operativi e gruppi elettrogeni.
- Il bypass automatico interviene in caso di sovraccarico o guasto.

Robusto e versatile

- La costruzione tower compatta riduce l'ingombro dell'UPS nell'ambiente operativo.
- Nessuna particolare configurazione necessaria al primo avvio.
- Collegamenti semplici tramite prese o morsetti IEC 320.
- Gli ampi limiti di tolleranza di tensione limitano il numero di passaggi alla modalità batteria, prolungandone la durata.
- Bypass manuale per gli interventi di manutenzione periodica o di emergenza.

Ampia configurabilità della batteria

- Gestione della batteria flessibile disponibile per tutti i modelli ITYS per garantire la continuità dell'alimentazione in caso di un'interruzione di corrente.
- L'espansione modulare della batteria soddisfa un'ampia varietà di tempi di autonomia in base al carico da alimentare.
- L'espansione modulare della batteria consente di aumentare in maniera illimitata l'autonomia, anche dopo l'installazione.
- I potenti modelli di caricabatteria garantiscono un funzionamento costante ed affidabile utilizzando batterie esterne ad alta capacità, fornendo in tal modo continuità di alimentazione durante prolungati periodi di interruzione di corrente.

La soluzione ideale per

- > Workstation professionali
- > Server e reti aziendali
- > Sistemi di accumulo
- > Automazione industriale
- > Sistemi di sicurezza
- > Sistemi di telecomunicazione

Tecnologia

- > VFI - "on-line a doppia conversione"

Certificazioni



Varie configurazioni di autonomia (1/1 modelli)

> Autonomia flessibile



UPS con batterie interne (modello standard)

+



Espansione modulare della batteria con 1 o 2 stringhe

> Autonomia espandibile



UPS senza batterie interne e con potente caricabatteria

+



Espansione modulare della batteria N+1 con 1 o 2 stringhe



> Lunga autonomia



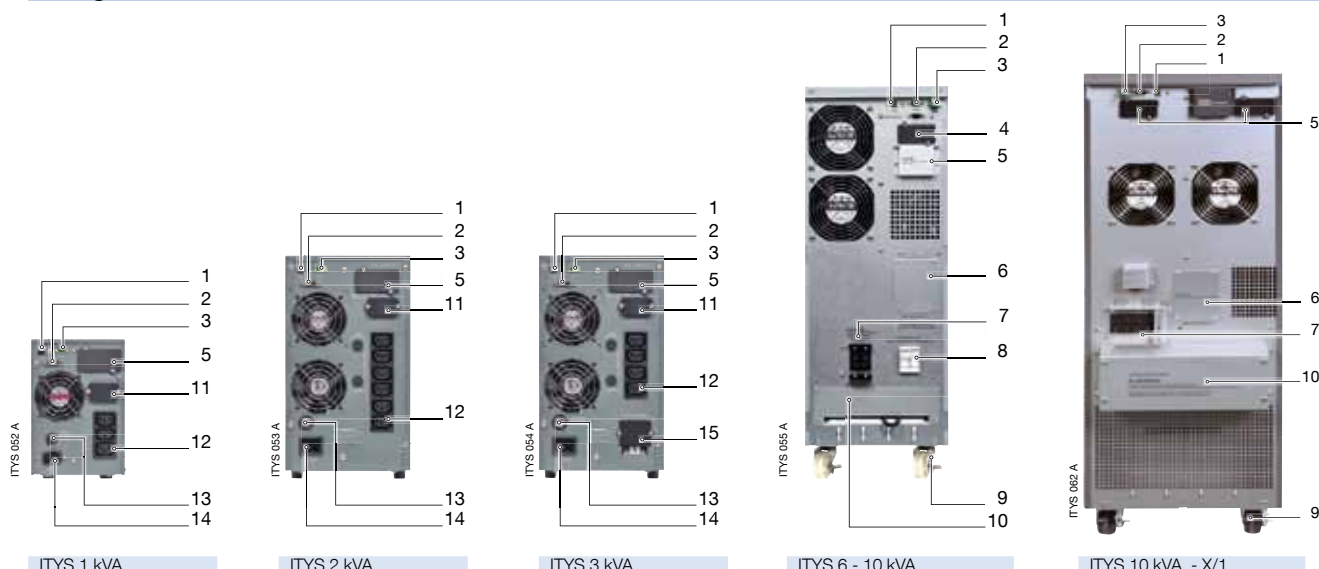
UPS senza batterie interne e con potente caricabatteria

+



Armadio batteria esterno

Collegamenti



ITYS 1 kVA

ITYS 2 kVA

ITYS 3 kVA

ITYS 6 - 10 kVA

ITYS 10 kVA - X/1

1. Porta seriale USB
2. Porta seriale RS232
3. Arresto di emergenza EPO (Emergency Power Off)
4. Interfaccia a contatti puliti (DB9)
5. Slot per schede di comunicazione opzionali⁽¹⁾
6. Bypass manuale

7. Protezione ingresso (interruttore termico)
8. Portafusibili batteria
9. Ruote pivotanti con fermo di sicurezza
10. Ingresso, uscita e morsetteria batteria esterna
11. Connessione per espansione modulare della batteria

12. Prese di uscita (IEC 320)
13. Protezione d'ingresso
14. Presa d'ingresso (IEC 320)
15. Morsetti di uscita

⁽¹⁾ Interfaccia a contatti puliti o adattatore di rete WEB/SNMP.

Dati tecnici

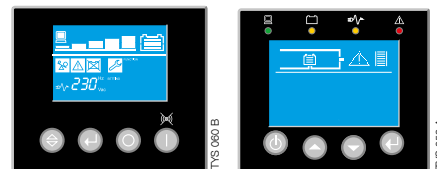
ITYS - UPS						
Sn	1000 VA	2000 VA	3000 VA	6000 VA	10000 VA	10000 VA
Pn	800 W	1600 W	2400 W	5400 W	9000 W	9000 W
Ingresso/Uscita	1/1					1/1 o 3/1
INGRESSO						
Tensione nominale	230 V (110÷300 V)			230 V (176÷276 V)		400 V (3/1), 230 V (1/1)
Frequenza nominale	50/60 Hz					50/60 Hz ± 10 %
Fattore di potenza	0.98					0.99
USCITA						
Tensione nominale	208 / 220 / 230 / 240 V (± 2 %)			208 / 220 / 230 / 240 V (± 1 %)		
Frequenza nominale	50/60 Hz (45÷55 Hz/54÷66 Hz)					
Sovraccarico	Fino al 150% per 10 secondi		Fino al 150% per 1 min.		Fino al 150% per 10 secondi	
Fattore di cresta	3:1					
Collegamenti	3 x IEC 320 (C13)	6 x IEC 320 (C13)	4 x IEC 320 (C13)+morsetti	morsetti		
BATTERIE						
Tipo	sigillate al piombo acido senza manutenzione - durata prevista 3/5 anni					
Tensione	36 V DC	96 V DC	240 V DC		288 V DC	
Autonomia ⁽¹⁾⁽²⁾	10 min	17 min	9 min	13 min	9 min	9 min
Caricabatteria ⁽³⁾	8 A		4 A			
COMUNICAZIONE						
Interfaccia	RS232 - USB		RS232 - USB - Contatto pulito		RS232 - USB	
Scheda Ethernet	Scheda opzionale NET VISION (TCP/IP e SNMP)					
Software di comunicazione locale	Local View					
RENDIMENTO						
Modalità online	fino al 91%			fino al 94%		
AMBIENTE						
Temperatura ambiente di servizio	da 0°C a +40°C (da 15°C a 25°C per la durata massima della batteria)					
Umidità relativa	< 95% senza condensa					
Altitudine massima	1000 m senza declassamento					
Livello sonoro a 1 m	< 50 dBA			< 55 dBA		
ARMADIO UPS						
Dimensioni L x P x A (mm)	145 x 400 x 220	192 x 460 x 347	260 x 550 x 708		350 x 650 x 890	
Peso (modelli con batterie interne)	13 kg	31 kg	80 kg	84 kg	115 kg	
Peso (modelli senza batterie interne)	7 kg	13 kg	25.5 kg	29.5 kg	-	
Grado di protezione	IP20					
NORME						
Sicurezza	IEC/EN 62040-1, AS 62040.1.1, AS 62040.1.2					
Compatibilità elettromagnetica (EMC)	IEC/EN 62040-2, AS 62040.2					
Prestazioni	IEC/EN 62040-3 (rendimento testato da un organismo indipendente accreditato)					
Dichiarazione prodotto	CE, RCM (E2376)					

⁽¹⁾ Al 75% del carico nominale (modelli con batterie interne) PF 0,7.

⁽²⁾ Modelli con batterie interne. ⁽³⁾ Modelli senza batterie.

Comunicazione avanzata

- Ampia gamma di protocolli di comunicazione disponibili come opzione (tra cui MODBUS/JBUS, TCP/IP e SNMP) per l'integrazione in reti LAN o sistemi BMS (Building Management System).
- Connessione RS232 avanzata per la gestione dell'alimentazione elettrica e l'arresto locale/remoto delle applicazioni con sistemi operativi Windows®, Linux e Mac OS X®.
- Porta USB per l'interfacciamento diretto con i sistemi operativi Windows® e Mac OS X®.
- Interfaccia LCD chiara e semplice per un agevole monitoraggio dell'UPS, anche per gli utenti meno esperti.



ITYS 1-2-3 kVA

ITYS 6-10 kVA

Soluzioni per la gestione di reti IP e locali

- LOCAL VIEW: software point-to-point ideale per il monitoraggio e lo spegnimento dell'UPS con i sistemi operativi Windows®, Linux e MAC OS X® (standard per tutti i modelli).
- NET VISION: adattatore di rete professionale per il monitoraggio e il controllo delle unità UPS da una postazione remota (in opzione per tutti i modelli).



ITYS ES

Soluzione per sottostazioni elettriche
da 1000 a 3000 VA - Cabine elettriche

UPS monofase



GAMME 498, A

La soluzione ideale per

- > Dispositivi di controllo
- > Linee elettriche

Tecnologia

- > VFI - "online a doppia conversione"

Certificazioni



Informazioni tecniche

La NORMA CEI 016 prevede, per gli ausiliari di cabina, un'alimentazione senza interruzione dei circuiti di comando relativi alla Protezione generale e agli interruttori di Media Tensione.

I circuiti di comando relativi alla Protezione generale, gli interruttori di Media Tensione e la bobina a mancanza di tensione devono essere alimentati dalla medesima tensione ausiliaria. Fornita da UPS o da batterie tampone, l'alimentazione deve essere garantita per un'autonomia di 1 ora.

In caso di un lungo fuori servizio dovuto a manutenzione o guasto, la messa sotto tensione dell'interruttore di Media Tensione deve essere eseguita da personale specializzato.

È necessario alimentare l'interruttore di Media Tensione prima di chiudere il sezionatore generale.

La protezione richiesta comprende:

- interruzioni di rete a causa di scarse manutenzioni al sistema dell'utente.
- scatti intempestivi dell'interruttore di Media Tensione a causa di guasti sul circuito di sgancio,
- segnalazione della situazione di allarme in caso di scatto dell'interruttore di Media Tensione per mancanza di alimentazione (impianto con manutenzione regolare).

Protezione elevata e alta disponibilità

- La serie ITYS ES è una gamma di sistemi UPS compatti e disponibili nei modelli da 1000, 2000 e 3000 VA con tecnologia online a doppia conversione (VFI) ad assorbimento sinusoidale.
- ITYS ES garantisce la regolazione permanente della tensione e della frequenza di uscita. Questa tecnologia è compatibile con tutti gli ambienti operativi e le applicazioni industriali e IT anche in combinazione con il gruppo elettrogeno.
- L'ampia tolleranza della tensione d'ingresso, limita il numero di cicli batteria garantendone un sensibile prolungamento della vita.
- Il dispositivo di bypass automatico commuta immediatamente in caso di sovraccarico o di guasto, garantendo la continuità dei servizi.

Semplice da installare e da utilizzare

- L'UPS viene spedito già pronto per il collegamento con le batterie interne collegate e cariche.
- ITYS ES, con l'opzione bypass manuale, è semplice da installare: non richiede alcuna preparazione tecnica dell'impianto in quanto dotato di protezione magnetotermica integrata.

- Il pannello di controllo LCD e un cicalino rendono l'apparecchiatura estremamente facile ed intuitiva da utilizzare. La grafica che rappresenta il percorso di distribuzione dell'energia evidenzia con immediatezza la condizione di funzionamento regolare o anomala.
- Tramite il sinottico o un apposito software, è possibile effettuare il test di verifica dell'efficienza delle batterie.

Efficienza operativa e versatilità

- La versatilità di questi modelli li rende idonei per la protezione di dispositivi critici nel settore industriale.
- Le apparecchiature di serie e gli accessori di comunicazione sono stati appositamente progettati per soddisfare le esigenze tipiche delle installazioni o gli utilizzi in cabine di trasformazione (es. schede tropicalizzate).
- Tramite il software di comunicazione è possibile programmare avvii e arresti temporizzati dove sono richieste procedure automatiche di gestione dell'energia.
- Riaccensione dell'UPS da batteria per l'alimentazione del DG prima della chiusura del sezionatore principale.

UPS - Dati tecnici

ITYS ES			
Sn [VA]	1000	2000	3000
Pn [W]	800	1600	2400
Ingresso/uscita	1/1		
INGRESSO			
Tensione nominale	230 V (110÷300 V)		
Frequenza nominale	50/60 Hz		
Fattore di potenza	0.98		
USCITA			
Tensione nominale	208 / 220 / 230 / 240 V (± 2 %)		
Frequenza nominale	50 / 60 Hz (45÷55 Hz / 54÷66 Hz)		
Sovraccarico	Fino al 150% per 10 secondi		
Fattore di cresta	3:1		
Cablaggio	3 x IEC 320 (C13)	6 x IEC 320 (C13)	4 x IEC 320 (C13) + morsetti
BATTERIE			
Tipo	Piombo-acido ermetiche, senza manutenzione - vita prevista 3-5 anni		
Autonomia al 75% del carico nominale ⁽¹⁾	10 minuti	17 minuti	9 minuti
Dimensionato per un'autonomia di	115 minuti a 50 W	154 minuti a 100 W	216 minuti a 150 W
Autonomia ⁽²⁾ + riaccensione	60 minuti a 50 W	60 minuti a 100 W	60 minuti a 150 W
Test batteria	•	•	•
COMUNICAZIONE			
Interfacce	RS232 - USB		
Adattatore Ethernet	NET VISION (TCP / IP & SNMP) scheda in opzione		
Software di comunicazione	Local View		
EFFICIENZA			
Modalità online	fino al 92%		
AMBIENTE			
Temperatura ambiente di servizio	da 0 °C a + 40 °C (da 15 °C a 25 °C per aumentare la durata di vita della batteria)		
Umidità relativa	< 95 % senza condensa		
Altitudine massima	1000 m senza declassamento		
Livello sonoro a 1 m	< 50 dBA		
UPS			
Dimensioni L x P x A	145 x 400 x 220 mm	192 x 460 x 347 mm	
Peso	13 kg	31 kg	60 kg
Grado di protezione	IP20		
CONFORMITÀ AGLI STANDARD			
Sicurezza	IEC/EN 62040-1, AS 62040.1.1, AS 62040.1.2		
Compatibilità elettromagnetica (EMC)	IEC/EN 62040-2, AS 62040.2		
Certificazione prodotto	CE, RCM (E2376)		
ITYS ES - Bypass manuale ⁽³⁾			
Sn [VA]	1000	2000	3000
INGRESSO			
Tipo di morsetti	CBD6		
Dimensioni cavi	6 mm ² max		
BYPASS			
Posizioni di commutazione	1: UPS - 2: RETE DI ALIMENTAZIONE		
Tempo di commutazione	6 ms max		
USCITA CARICO			
Tipo di morsetti	CBD6		
Dimensioni cavi	6 mm ² max		
USCITA ALIMENTAZIONE UPS			
Tipo di presa	IEC 320 10 A	IEC 320 16 A	
SCARICATORI DI SOVRATENSIONE (su richiesta)			
Tipo	"L" in conformità con CEI EN 61643-11		
Corrente ad impulsi L/N	40 kA (8/20) max		
VAC N/GND	255 V max		
VAC L/N	320 V max		

(1) a 25 °C con batteria carica.

(2) Impostazione di fabbrica: autonomia limitata a 60 minuti per consentire la successiva riaccensione con batteria.

(3) Su richiesta.

Funzionalità di comunicazione standard

- LOCAL VIEW: soluzione punto-punto ideale per il monitoraggio e lo spegnimento dell'UPS per sistemi operativi Windows®, Linux e Mac OS X®.
- MODBUS/JBUS RTU (RS 232).

Opzioni di comunicazione

- NET VISION: interfaccia WEB/SNMP professionale per il monitoraggio dell'UPS e la gestione degli arresti per vari sistemi operativi.
- Interfaccia a contatti puliti.

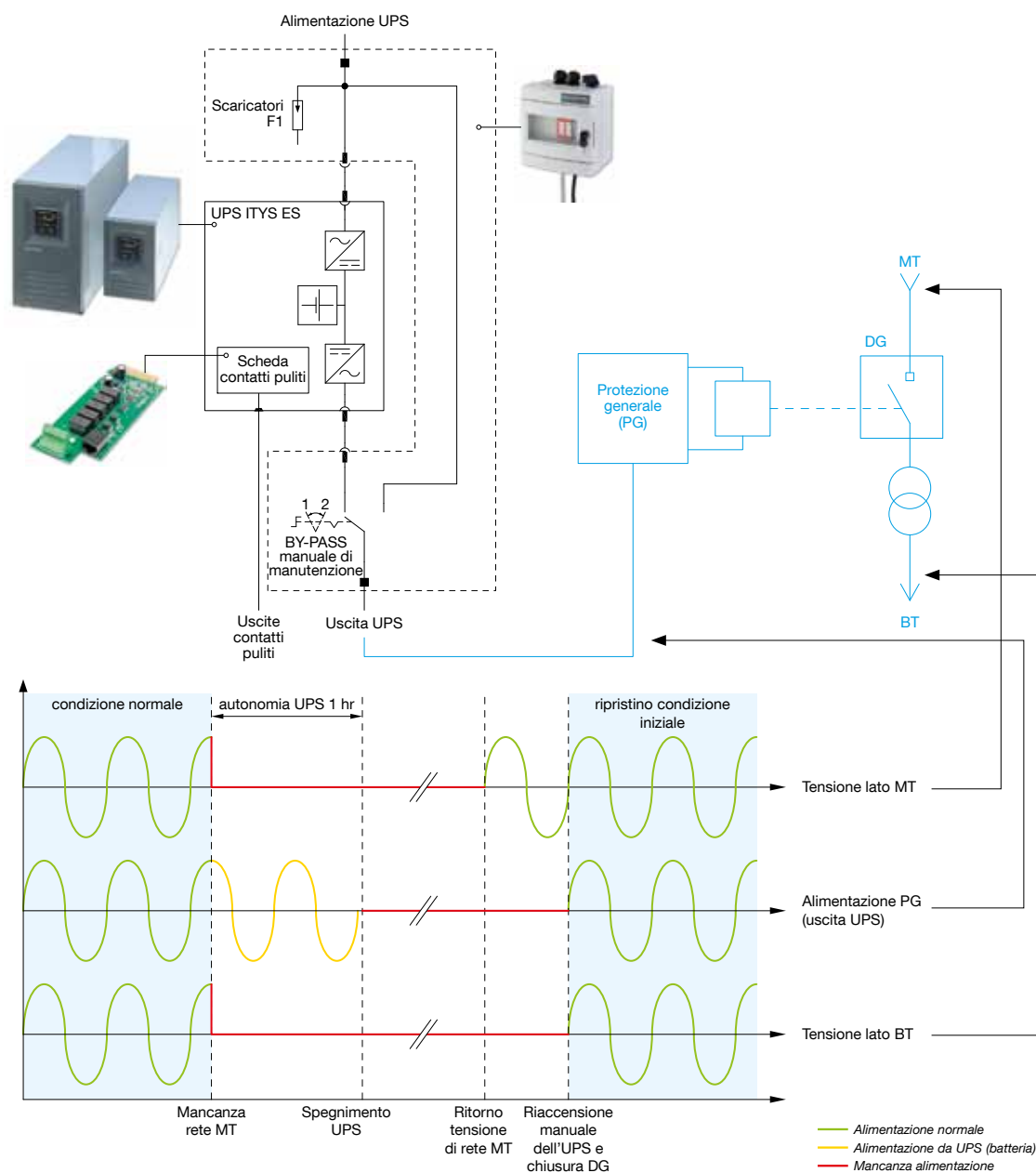
Bypass manuale (opzionale)

- Studiata appositamente per ITYS ES, l'opzione bypass manuale consente:
- l'installazione semplificata: il collegamento con il sistema si effettua tramite morsetti di tipo industriale, mentre il collegamento all'UPS tramite spina e presa fornite precablate.
- la facilità di manutenzione e la continuità di esercizio: grazie al sezionatore di bypass manuale è possibile effettuare la manutenzione o la sostituzione dell'UPS mantenendo l'alimentazione dei dispositivi a valle in tutta sicurezza per l'operatore. La manovra è stata appositamente concepita per essere semplice da effettuare anche in condizioni di emergenza.
- l'aumento del livello di immunità dell'apparecchiatura ai fenomeni di sovratensione, tipici per questo tipo di applicazione, grazie a opportuni scaricatori previsti in aggiunta alla normale protezione dell'UPS.

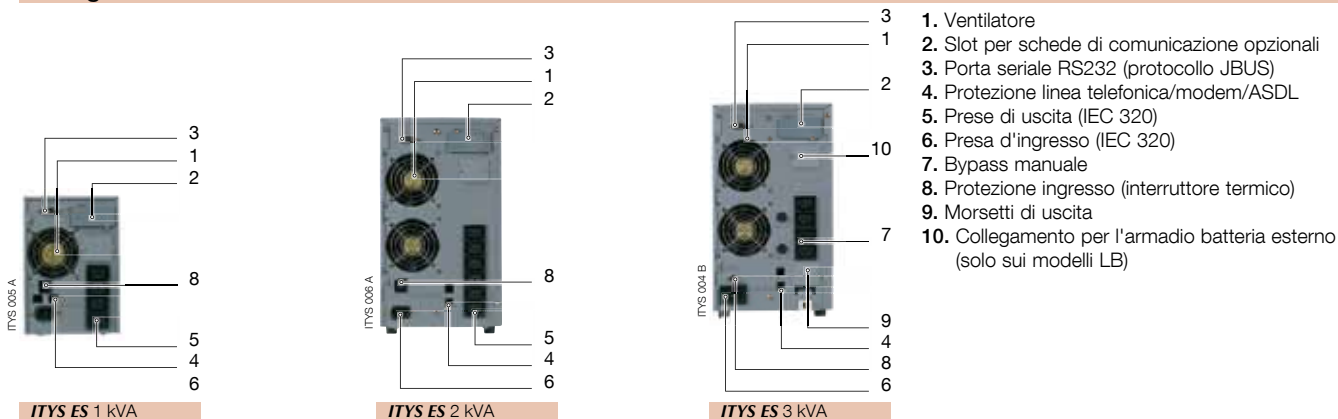


ITYS 0251 A

Architettura

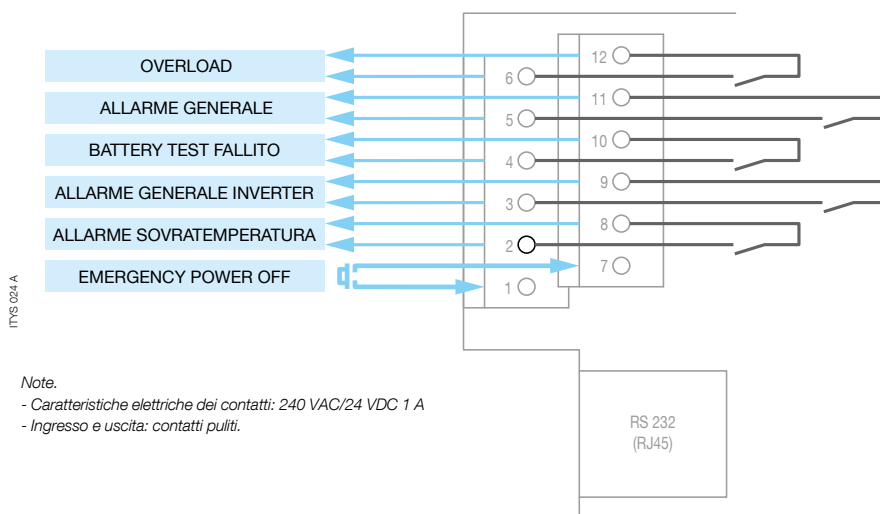


Collegamenti



Scheda a contatti puliti programmabili (opzionale)

L'interfaccia dedicata, a contatti puliti, che può essere installata sullo slot posteriore, indica lo stato dell'UPS tramite cinque contatti puliti e fornisce un ingresso per l'arresto di emergenza remoto (EPO).



Note.
- Caratteristiche elettriche dei contatti: 240 VAC/24 VDC 1 A
- Ingresso e uscita: contatti puliti.

Funzionalità di comunicazione standard

- LOCAL VIEW: soluzione punto-punto ideale per il monitoraggio e lo spegnimento dell'UPS per sistemi operativi Windows®, Linux e Mac OS X®.
- MODBUS/JBUS RTU (RS 232).

Opzioni di comunicazione

- NET VISION: interfaccia WEB/SNMP professionale per il monitoraggio dell'UPS e la gestione degli arresti per vari sistemi operativi.
- Interfaccia a contatti puliti.

Bypass manuale (opzionale)

- Studiata appositamente per ITYS ES, l'opzione bypass manuale consente:
- l'installazione semplificata: il collegamento con il sistema si effettua tramite morsetti di tipo industriale, mentre il collegamento all'UPS tramite spina e presa fornite precablate.
- la facilità di manutenzione e la continuità di esercizio: grazie al sezionatore di bypass manuale è possibile effettuare la manutenzione o la sostituzione dell'UPS mantenendo l'alimentazione dei dispositivi a valle in tutta sicurezza per l'operatore. La manovra è stata appositamente concepita per essere semplice da effettuare anche in condizioni di emergenza.

- l'aumento del livello di immunità dell'apparecchiatura ai fenomeni di sovratensione, tipici per questo tipo di applicazione, grazie a opportuni scaricatori previsti in aggiunta alla normale protezione dell'UPS.



Informazioni tecniche

La NORMA CEI 016 prevede, per gli ausiliari di cabina, un'alimentazione senza interruzione dei circuiti di comando relativi ai PG e ai DG.

I circuiti di comando relativi a PG e DG e la bobina a mancanza di tensione devono essere alimentati dalla medesima tensione ausiliaria.

Fornita da UPS o da batterie tampone, l'alimentazione deve essere garantita per un'autonomia di 1 ora.

In caso di un lungo fuori servizio dovuto a manutenzione o guasto, la messa in tensione del DG deve essere eseguita da personale specializzato.

È necessario alimentare il DG prima di chiudere il sezionatore generale.

La protezione richiesta comprende:

- interruzioni di rete a causa di scarse manutenzioni al sistema dell'utente.
- scatti intempestivi del DG a causa di guasti sul circuito di sgancio,
- segnalazione della situazione di allarme in caso di scatto del DG per mancanza di alimentazione (impianto con manutenzione regolare).



ITYS PRO

Protezione affidabile ed economica dell'alimentazione
da 10 a 20 kVA

UPS monofase e
trifase



GAMME 513 A

La soluzione ideale per

- > Sale server
- > Terziario
- > Infrastrutture
- > Sanità
- > Applicazioni dell'industria leggera

Tecnologia

- > VFI "online a doppia conversione"

Vantaggi



Certificazioni



Configurazioni UPS



UPS - Tipo S
Senza batterie



UPS - Tipo M
Con batterie



UPS - Tipo T
Con batterie

Protezione compatta ed economica

- Semplicità di ordinazione, installazione e utilizzo.
- Tecnologia d'avanguardia che offre livelli elevati di prestazioni in un'unità estremamente compatta.
- Modalità a doppia conversione online con fattore di potenza in uscita pari a 0,9: fornisce il 12% in più di potenza attiva rispetto agli UPS con fattore di potenza pari a 0,8.
- Migliore rendimento online della categoria.
- Gestione innovativa delle batterie che consente di prolungarne la durata di vita (ondulazione virtualmente NULLA sulle batterie).
- Protezione tramite bypass ridondante per la riduzione dei rischi di interruzione dell'alimentazione.
- Monitoraggio tramite browser web e collegamento a rete LAN integrato. Display multilingue.

Realizzato appositamente per il vostro ambiente

- Progettato per operare in ambienti elettrici difficili.
- Ideale per la protezione di applicazione sensibili IT e non IT.
- Configurabilità flessibile delle batterie senza modifiche dell'ingombro a terra.
- Trasformatore d'isolamento interno (disponibile su richiesta).
- Basse emissioni elettromagnetiche conformi per installazioni commerciali.

Funzionalità elettriche standard

- Bypass di manutenzione interno.
- Protezione backfeed: circuito di rilevamento.
- EBS (Expert Battery System) per la gestione della batteria.

Funzionalità standard di comunicazione

- Interfaccia multilingua intuitiva con display grafico.
- Monitoraggio tramite browser web e collegamento a rete LAN integrato.
- 2 slot per opzioni di comunicazione.

Opzioni di comunicazione

- Interfaccia a contatti puliti.
- Interfaccia MODBUS.

Soluzioni per la gestione di reti IP e locali

- LOCAL VIEW: software point-to-point ideale per il monitoraggio e lo spegnimento dell'UPS con i sistemi operativi Windows®, Linux and MAC OS X®.
- NET VISION: adattatore di rete professionale per il monitoraggio e il controllo delle unità UPS da una postazione remota (in opzione per tutti i modelli).

Servizio di monitoraggio remoto

- LINK-UPS, servizio di monitoraggio remoto che collega l'UPS al vostro tecnico Critical Power 24 ore su 24, 7 giorni su 7.

Dati tecnici

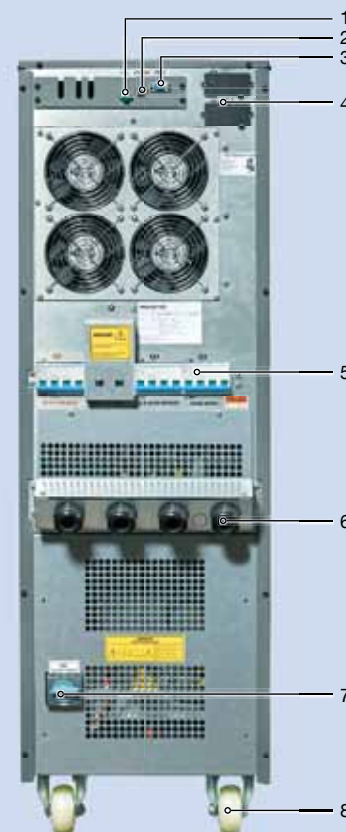
UPS con batterie interne	kVA	Autonomia (minuti) ⁽¹⁾					
		10	20	30	40	50	60
Tipo M	10	[Bar chart showing autonomy for Tipo M 10kVA]					
	15	[Bar chart showing autonomy for Tipo M 15kVA]					
	20	[Bar chart showing autonomy for Tipo M 20kVA]					
Tipo T	10	[Bar chart showing autonomy for Tipo T 10kVA]					
	15	[Bar chart showing autonomy for Tipo T 15kVA]					
	20	[Bar chart showing autonomy for Tipo T 20kVA]					

(1) Funzionamento con carico normale.

ITYS PRO			
Sn [kVA]	10	15	20
Pn [kW]	9	13,5	18
Ingresso/Uscita	3/1 - 3/3		3/3
INGRESSO			
Tensione nominale	3P+N 400 V		
Tolleranza tensione	± 20% (-40% al 70% del carico nominale)		
Frequenza nominale	50/60 Hz ± 10%		
Fattore di potenza/THDI	0,99 / <2,5 %		
USCITA			
Tensione nominale	1P+N: 230 V (configurabile: 208 ⁽¹⁾ /220/230/240) 3P+N: 400 V (configurabile: 360 ⁽¹⁾ /380/400/415)		
Tolleranza tensione	± 1%		
Frequenza nominale	50/60 Hz ± 2 (fino a ± 5 con generatore - selezionabile)		
Sovraccarico	Fino al 150% per 30 secondi		
Fattore di cresta	3:1 (conforme a IEC 62040-3)		
Collegamenti (uscita)	Terminali		
BYPASS			
Tensione nominale	tensione nominale di uscita		
Tolleranza tensione	±15% (±20% con generatore - selezionabile)		
Frequenza/tolleranza nominale	50/60 Hz ± 2 (fino a ± 5 con generatore - selezionabile)		
COMUNICAZIONE			
Interfacce	RS232 - Ethernet		
Schede opzionali	Scheda SNMP - Scheda ADC/RS485 - Scheda MODBUS		
Software di comunicazione	LOCAL VIEW - NETVISION - WEB BROWSER		
RENDIMENTO			
Modalità online	fino al 95%		
ECO mode	fino al 98%		
AMBIENTE			
Temperatura ambiente	Da 0 a 40°C (da 15°C a 25°C per la durata massima della batteria)		
Umidità relativa	Dallo 0 al 95% senza condensa		
Altitudine massima	1000 m senza declassamento		
Livello sonoro a 1 m	<51 dBA		<54 dBA
ARMADIO UPS			
Tipo S - Dimensioni L x P x H	370 x 780 x 810 mm		
Tipo S - Peso (senza batterie)	58 kg		
Tipo M - Dimensioni L x P x H	370 x 780 x 1170 mm		
Tipo M - Peso (senza batterie)	75 kg		
Tipo T - Dimensioni L x P x H	370 x 780 x 1385 mm		
Tipo T - Peso (senza batterie)	82 kg		
Grado di protezione	IP20		
NORME			
Sicurezza	EN 62040-1, AS 62040.1.1, AS 62040.1.2		
Compatibilità elettromagnetica (EMC)	IEC/EN 62040-2 classe C2, AS 62040.2		
Prestazioni	IEC/EN 62040-3, AS 62040.3		
Dichiarazione prodotto	CE, RoHS (E2376)		

(1) Pout = 90% Pnom

Connessioni vista posteriore



1. Arresto di emergenza EPO (Emergency Power Off)
2. Porta Ethernet
3. Porta seriale RS232
4. Slot per schede di comunicazione opzionali
5. Dispositivi di protezione per rete ausiliaria, uscite e bypass manuale
6. Ingresso, uscita e morsetteria per batterie esterne
7. Protezione batterie (modelli M e T)
8. Ruote orientabili con fermo di sicurezza

Listino prezzi al pubblico

NETYS PL 600 VA e 800 VA

per i dati tecnici vedi pag. 6

Potenza	I/U	Aut.	Vita attesa batteria [anni]	Descrizione	Articolo	L/P/H [mm]	Peso [kg]	Prezzo [€]
600 VA	1/1	15**	03-05	600 VA/360 W 230 V 50/60 Hz 15' BUT STEPWAVE PRESA SCHUKO USCITA 4+2 PRESE PROTETTE 1xUSB per ricarica dispositivi mobili - NERO	NPL-0600-D	220/220/123	3,6	123*
800 VA	1/1	20**	03-05	800 VA/480 W 230V 50/60 Hz 15' BUT STEPWAVE PRESA SCHUKO USCITA 4+2 PRESE PROTETTE 1xUSB per ricarica dispositivi mobili - BIANCO	NPL-0800-D	220/220/123	4,1	157*

* Prezzi comprensivi di spese di trasporto.

** Autonomia riferita ad un carico pari ad un PC con monitor LCD da 17".

Opzioni

Descrizione	Articolo	Prezzo [€]
COMUNICAZIONE CAVO DA 1,5 METRI PER COLL USB	NET-OP-USB	8*

* Prezzi comprensivi di spese di trasporto.

NETYS PE da 600 VA a 2000 VA

per i dati tecnici vedi pag. 8

Potenza	I/U	Aut.	Vita attesa batteria [anni]	Descrizione	Articolo	L/P/H [mm]	Peso [kg]	Prezzo [€]
600 VA	1/1	15**	03-05	600 VA/360 W 230 V 50/60 Hz CON AVR, STEPWAVE VERSIONE BASE	NPE-B600	100/290/145	5	96*
650 VA	1/1	15**	03-05	650 VA/360 W 230 V 50/60 Hz CON AVR, STEPWAVE PRESE PROTETTE RJ45 + 1 USB	NPE-0650	100/290/145	5,2	112*
850 VA	1/1	20**	03-05	850 VA/480 W 230 V 50/60 Hz CON AVR, STEPWAVE PRESE PROTETTE RJ45 + 1 USB	NPE-0850	100/290/145	6	162*
1000 VA	1/1	45**	03-05	1000 VA/600 W 230 V 50/60 Hz CON AVR, STEPWAVE PRESE PROTETTE RJ45 + 1 USB	NPE-1000-LCD	145/345/165	9,7	259*
1500 VA	1/1	55**	03-05	1500 VA/900 W 230 V 50/60 Hz CON AVR, STEPWAVE PRESE PROTETTE RJ45 + 1 USB	NPE-1500-LCD	145/390/205	11,2	351*
2000 VA	1/1	60**	03-05	2000 VA/1200 W 230 V 50/60 Hz CON AVR, STEPWAVE PRESE PROTETTE RJ45 + 1 USB	NPE-2000-LCD	145/390/205	12	449*

* Prezzi comprensivi di spese di trasporto.

** Autonomia riferita ad un carico pari ad un PC con monitor LCD da 17".

Opzioni

Descrizione	Articolo	Prezzo [€]
COMUNICAZIONE CAVO DA 1,5 METRI PER COLL USB	NET-OP-USB	8*

* Prezzi comprensivi di spese di trasporto.

NETYS PR-MT da 1000 VA a 2000 VA

per i dati tecnici vedi pag. 10

Potenza	I/U	Aut.	Vita attesa batteria [anni]	Descrizione	Articolo	L/P/H [mm]	Peso [kg]	Prezzo [€]
1000 VA	1/1	45**	03-05	1000 VA/700 W 230 V 50/60 Hz CON AVR, SINEWAVE PRESE PROTETTE RJ45, 1xUSB	NPR-1000-MT	145/345/165	9,2	393*
1500 VA	1/1	55**	03-05	1500 VA/1000 W 230 V 50/60 Hz CON AVR, SINEWAVE PRESE PROTETTE RJ45, 1xUSB	NPR-1500-MT	145/345/205	12,3	551*
2000 VA	1/1	60**	03-05	2000 VA/1340 W 230 V 50/60 Hz CON AVR, SINEWAVE PRESE PROTETTE RJ45, 1xUSB	NPR-2000-MT	145/345/205	12,3	744*

* Prezzi comprensivi di spese di trasporto.

** Autonomia riferita ad un carico pari ad un PC con monitor LCD da 17".

Listino prezzi al pubblico

NETYS PR-RT da 1700 VA a 3300 VA

per i dati tecnici vedi pag. 12

Potenza	I/U	Aut.	Vita attesa batteria [anni]	Descrizione	Articolo	L/P/H [mm]	Peso [kg]	Prezzo [€]
1700 VA	1/1	6	03-05	1700 VA/ 1000 W 230 V 50/60 Hz CON AVR, SINEWAVE PRESE PROTETTE RJ45, 1xUSB, 1xRS232	NPR-1700-RT	87/436/440	18	827*
		22	03-05		NPR-1700-RT +NPR-B1700-RT	(2x)87/436/440	39	1.307*
		42	03-05		NPR-1700-RT +2xNPR-B1700-RT	(3x)87/436/440	60	1.787*
2200 VA	1/1	8	03-05	2200 VA/ 1800 W 230 V 50/60 Hz CON AVR, SINEWAVE PRESE PROTETTE RJ45, 1xUSB, 1xRS232	NPR-2200-RT	87/608/440	28	1.227*
		37	03-05		NPR-2200-RT +NPR-B3300-RT	(2x)87/608/440	65	2.138*
		72	03-05		NPR-2200-RT +2xNPR-B3300-RT	(3x)87/608/440	102	3.050*
3300 VA	1/1	6	03-05	3300 VA/ 2700 W 230 V 50/60 Hz CON AVR, SINEWAVE PRESE PROTETTE RJ45, 1xUSB, 1xRS232	NPR-3300-RT	87/608/440	32	1.604*
		22	03-05		NPR-3300-RT +NPR-B3300-RT	(2x)87/608/440	69	2.515*
		43	03-05		NPR-3300-RT +2xNPR-B3300-RT	(3x)87/608/440	106	3.427*

* Prezzi comprensivi di spese di trasporto.

Opzioni meccaniche

Potenza	Descrizione	Articolo	Prezzo [€]
1,5 - 3 kVA	Guide per MONTAGGIO IN RACK massimo 100 kg	NRT-OP-RAIL	67*
3 kVA	SPINA 16 A IEC 320 PER CONNESSIONE IN USCITA A PIENA POTENZA (3 kVA)	NRT-OP-IEC16A	30*

* Prezzi comprensivi di spese di trasporto.

Opzioni software

Descrizione	Articolo	Prezzo [€]
COMUNICAZIONE CAVO DA 1,5 METRI PER COLL A-B USB	NET-OP-USB	8*
NET VISION SCHEDA 40 LICENZE WINDOWS INCLUDE	NET-VISIONGCARD	397*
SENSORE AMBIENTALE PER NET VISION	NET-VISION-EMD	128*

* Prezzi comprensivi di spese di trasporto.

Opzioni meccaniche

Potenza	I/U	Descrizione	Articolo	L/P/H [mm]	Peso [kg]	Prezzo [€]
2-3 kVA	1/1	BYPASS MANUALE + PDU 16 A RACK 1U	MBP-1U-IEC	440/80/50	1,5	270*
		SCHEDA RELÈ PER SLOT, 5 USCITE	NPR-OP-REL			70*

* Prezzi comprensivi di spese di trasporto.

NETYS PR-1U da 1000 VA a 1500 VA

per i dati tecnici vedi pag. 14

Potenza	I/U	Aut.	Vita attesa batteria [anni]	Descrizione	Articolo	L/P/H [mm]	Peso [kg]	Prezzo [€]
1000 VA	1/1	45	03-05	1000 VA/ 700 W 230 V 50/60 Hz CON AVR, SINEWAVE PRESE PROTETTE RJ45, 1xRS232. 1U RACK VERSION	NET1000-PR-1U	145/345/165	9,2	709*
1500 VA	1/1	55	03-05	1500 VA/ 1000 W 230 V 50/60 Hz CON AVR, SINEWAVE PRESE PROTETTE RJ45, 1xRS232. 1U RACK VERSION	NET1500-PR-1U	145/345/205	12,3	1.085*

* Prezzi comprensivi di spese di trasporto.

Listino prezzi al pubblico

NETYS RT da 1100 a 11000 VA

per i dati tecnici vedi pag. 16

Potenza	Aut.	Vita attesa batteria [anni]	Descrizione	Articolo	L/P/H [mm]	Unità rack/ profondità	Peso [kg]	Prezzo [€]
1100 VA	8	03-05	1100 VA/900 W 230 V 50/60 Hz TECNOLOGIA ON LINE A DOPPIA CONVERSIONE (VFI) PROTEZIONE LINEA TELEFONICA, 1x USB, 1x RS232 BATTERIA INCLUSA	NRT2-U1100	440/332/89	2U/332 mm	13	881*
	34	03-05		NRT2-U1100 + (1x)NRT-B1100	440/332/89 + (1x)440/332/89	2U/332 mm +2U/332 mm	13 + 16	1.407*
	63	03-05		NRT2-U1100 + (2x)NRT-B1100	440/332/89 + (2x)440/332/89	2U/332 mm +4U/332 mm	13 + (2x)16	1.933*
1700 VA	12	03-05	1700 VA/1350 W 230 V 50/60 Hz TECNOLOGIA ON LINE A DOPPIA CONVERSIONE (VFI) PROTEZIONE LINEA TELEFONICA, 1x USB, 1x RS232 BATTERIA INCLUSA	NRT2-U1700	440/430/89	2U/430 mm	21	1.229*
	51	03-05		NRT2-U1700 + (1x)NRT-B2200	440/430/89 + (1x)440/430/89	2U/430 mm +2U/430 mm	21 + 29	2.041*
	88	03-05		NRT2-U1700 + (2x)NRT-B2200	440/430/89 + (2x)440/430/89	2U/430 mm +4U/430 mm	21 + (2x)29	2.854*
2200 VA	8	03-05	2200 VA/1800 W 230 V 50/60 Hz TECNOLOGIA ON LINE A DOPPIA CONVERSIONE (VFI) PROTEZIONE LINEA TELEFONICA, 1x USB, 1x RS232 BATTERIA INCLUSA	NRT2-U2200	440/430/89	2U/430 mm	22	1.485*
	35	03-05		NRT2-U2200 + (1x)NRT-B2200	440/430/89 + (1x)440/430/89	2U/430 mm +2U/430 mm	22 + 29	2.298*
	65	03-05		NRT2-U2200 + (2x)NRT-B2200	440/430/89 + (2x)440/430/89	2U/430 mm +4U/430 mm	22 + (2x)29	3.111*
3300 VA	10	03-05	3300 VA/2700 W 230 V 50/60 Hz TECNOLOGIA ON LINE A DOPPIA CONVERSIONE (VFI) PROTEZIONE LINEA TELEFONICA, 1x USB, 1x RS232 BATTERIA INCLUSA	NRT2-U3300	440/608/89	2U/608 mm	31	1.882*
	43	03-05		NRT2-U3300 + (1x)NRT-B3300	440/608/89 + (1x)440/608/89	2U/608 mm +2U/608 mm	31 + 43	3.028*
	76	03-05		NRT2-U3300 + (2x)NRT-B3300	440/608/89 + (2x)440/608/89	2U/608 mm +2U/608 mm	31 + (2x)43	4.175*
5000 VA	10	03-05	5000 VA/4500 W 230 V 50/60 Hz TECNOLOGIA ON LINE A DOPPIA CONVERSIONE (VFI) WEB/SNMP INTEGRATE, 1x RS232 BATTERIA INCLUSA	NRT2-5000K	440/670/178	4U/670 mm	55	3.075*
	29	03-05		NRT2-5000K + (1x)NRT-B7000	440/670/178 + (1x)440/608/89	4U/670 mm +2U/608 mm	55 + 40	4.365*
	50	03-05		NRT2-5000K + (2x)NRT-B7000	440/670/178 + (2x)440/608/89	4U/670 mm +4U/608 mm	55 + (2x)40	5.656*
	65	03-05		NRT2-5000K + (3x)NRT-B7000	440/670/178 + (3x)440/608/89	4U/670 mm +6U/608 mm	55 + (3x)40	6.946*
7000 VA	7	03-05	7000 VA/5400 W 230 V 50/60 Hz TECNOLOGIA ON LINE A DOPPIA CONVERSIONE (VFI) WEB/SNMP INTEGRATE, 1x RS232 BATTERIA INCLUSA	NRT2-7000K	440/670/178	4U/670 mm	56	3.999*
	20	03-05		NRT2-7000K + (1x)NRT-B7000	440/670/178 + (1x)440/608/89	4U/670 mm +2U/608 mm	56 + (1x)40	5.290*
	31	03-05		NRT2-7000K + (2x)NRT-B7000	440/670/178 + (2x)440/608/89	4U/670 mm +4U/608 mm	56 + (2x)40	6.581*
	48	03-05		NRT2-7000K + (3x)NRT-B7000	440/670/178 + (3x)440/608/89	4U/670 mm +6U/608 mm	56 + (3x)40	7.871*
	58	03-05		NRT2-7000K + (4x)NRT-B7000	440/670/178 + (4x)440/608/89	4U/670 mm +8U/608 mm	56 + (4x)40	9.162*
9000 VA	12	03-05	9000 VA/7200 W 230 V 50/60 Hz TECNOLOGIA ON LINE A DOPPIA CONVERSIONE (VFI) WEB/SNMP INTEGRATE, 1x RS232 BATTERIA INCLUSA	NRT2-9000K	440/623/261	6U/623 mm	86	5.110*
	28	03-05		NRT2-9000K + NRT-B11000	440/623/261 + (1x)440/623/131	6U/623 mm +3U/623 mm	86 + (1x)66	6.734*
	50	03-05		NRT2-9000K + (2x)NRT-B11000	440/623/261 + (2x)440/623/131	6U/623 mm +6U/623 mm	86 + (2x)66	8.358*
	68	03-05		NRT2-9000K + (3x)NRT-B11000	440/623/261 + (3x)440/623/131	6U/623 mm +9U/623 mm	86 + (3x)66	9.983*
11000 VA	8	03-05	11000 VA/9000 W 230 V 50/60 Hz TECNOLOGIA ON LINE A DOPPIA CONVERSIONE (VFI) WEB/SNMP INTEGRATE, 1x RS232 BATTERIA INCLUSA	NRT2-11000K	440/623/261	6U/623 mm	86	6.126*
	21	03-05		NRT2-11000K + (1x)NRT-B11000	440/623/261 + (1x)440/623/131	6U/623 mm +3U/623 mm	86 + (1x)66	7.751*
	39	03-05		NRT2-11000K + (2x)NRT-B11000	440/623/261 + (2x)440/623/131	6U/623 mm +6U/623 mm	86 + (2x)66	9.375*
	55	03-05		NRT2-11000K + (3x)NRT-B11000	440/623/261 + (3x)440/623/131	6U/623 mm +9U/623 mm	86 + (3x)66	10.999*
	71	03-05		NRT2-11000K + (4x)NRT-B11000	440/623/261 + (4x)440/623/131	6U/623 mm +12U/623 mm	86 + (4x)66	12.624*

* Prezzi comprensivi di spese di trasporto.

Listino prezzi al pubblico

NETYS RT da 1100 a 11000 VA (seguito)

per i dati tecnici vedi pag. 16

Opzioni batteria

Potenza	Descrizione	Articolo	Prezzo [€]
1,7-2,2 kVA	CAVO BATTERIA PER UPS 1.7 KVA-2.2 KVA	NRT-OP-CBL22F	110*
3,3 kVA	CAVO BATTERIA (900 mm) 1 LATO LIBERO PER ARMADIO BATTERIA PER UPS 3000 VA	NRT-OP-CBL30F	110*
5-11 kVA	CAVO BATTERIA EXTRA LUNGO (900 mm) PER UPS 5000 VA-11000 VA	NRT-OP-CBL11B	84*
	CAVO BATTERIA (900 mm) 1 LATO LIBERO PER ARMADIO BATTERIA PER UPS 5000VA-11000 VA	NRT-OP-CBL11F	110*

* Prezzi comprensivi di spese di trasporto.

By-pass di manutenzione e modulo parallelo

Potenza	Descrizione	Articolo	L/P/H [mm]	Peso [kg]	Prezzo [€]
5-11 kVA	BYPASS MANUALE PER SINGOLA UNITÀ PER UPS 5000 VA-11000 VA	NRT-OP-MBP	440/135/89	4	380*
	MODULO PARALLELO E BYPASS MANUALE PER SISTEMA 1+1 PER UPS 5000 VA- 11000 VA	NRT-OP-PMB	440/195/131	5	835*
1,1-3,3 kVA	BYPASS MANUALE PER SINGOLA UNITÀ PER UPS 1100 VA-3000 VA	MBP-1U-IEC	440/80/50	1,5	270*

* Prezzi comprensivi di spese di trasporto.

Opzione di potenza

Potenza	Descrizione	Articolo	Prezzo [€]
1,7-3,3 kVA	SPINA 16A IEC320 PER CONNESSIONE IN USCITA PER UPS 1.7 2.2 E 3 KVA	NRT-OP-IEC16A	30*

* Prezzi comprensivi di spese di trasporto.

Opzione di comando

Potenza	Descrizione	Articolo	Prezzo [€]
1,1-11 kVA	SCHEDA RELÈ PER SLOT 1x RELÈ PROGRAMMABILE DI INGRESSO, 6x RELÈ PROGRAMMABILI DI USCITA	NRT-OP-REL	95*
	SENSORE AMBIENTALE UMIDITÀ E TEMPERATURA (FUNZIONA SOLO SE ABBINATO ALLA SCHEDA NET-OP-SNMP)	NRT-OP-EMD	135*

* Prezzi comprensivi di spese di trasporto.

Opzione meccanica

Descrizione	Articolo	Prezzo [€]
2 GUIDE PER MONTAGGIO A RACK PER MASSIMO 100 KG	NRT-OP-RAIL	67*

* Prezzi comprensivi di spese di trasporto.

Opzione software

Potenza	Descrizione	Articolo	Prezzo [€]
1,1-3,3 kVA	ADATTATORE WEB/SNMP PER SLOT PER UPS 1100 VA- 3000 VA	NRT-OP-SNMP	217*

* Prezzi comprensivi di spese di trasporto.

Listino prezzi al pubblico

ITYS da 1 a 10 kVA monofase

per i dati tecnici vedi pag. 20

Potenza	Autonomia Tipica	Articolo	Descrizione	L [mm]	P [mm]	H [mm]	Peso [kg]	Prezzo [€]
1 kVA	12	ITY2-TW010B	1000 VA/800 W 230 V 50/60 Hz TECNOLOGIA ON LINE A DOPPIA CONVERSIONE (VFI) BATTERIA INCLUSA	145	400	220	13	732*
	30	ITY2-TW010B + ITY2-EX010HB		145 + 145	400 + 400	220 + 220	13 + 10	1.127*
	54	ITY2-TW010B + ITY2-EX010B		145 + 145	400 + 400	220 + 220	13 + 19	1.290*
	82	ITY2-TW010LB + (2x) ITY2-EX010B		145 + (2x)145	400 + 400	220 + 220	7 + (2x)19	1.829*
	127	ITY2-TW010LB + (3x) ITY2-EX010B		145 + (3x)145	400 + 400	220 + 220	7 + (3x)19	2.386*
	176	ITY2-TW010LB + (4x) ITY2-EX010B		145 + (4x)145	400 + 400	220 + 220	7 + (4x)19	2.943*
2 kVA	18	ITY2-TW020B	2000 VA/1600 W 230 V 50/60 Hz TECNOLOGIA ON LINE A DOPPIA CONVERSIONE (VFI) BATTERIA INCLUSA	192	460	347	31	1.338*
	47	ITY2-TW020B + ITY2-EX030HB		192 + 192	460 + 460	347 + 347	31 + 25	2.057*
	81	ITY2-TW020B + ITY2-EX030B		192 + 192	460 + 460	347 + 347	31 + 47	2.359*
	112	ITY2-TW020LB + (2x) ITY2-EX030B		192 + (2x)192	460 + 460	347 + 347	13 + (2x)47	3.350*
	174	ITY2-TW020LB + (3x) ITY2-EX030B		192 + (3x)192	460 + 460	347 + 347	13 + (3x)47	4.371*
	237	ITY2-TW020LB + (4x) ITY2-EX030B		192 + (4x)192	460 + 460	347 + 347	13 + (2x)47	5.392*
3 kVA	10	ITY2-TW030B	3000 VA/2400 W 230 V 50/60 Hz TECNOLOGIA ON LINE A DOPPIA CONVERSIONE (VFI) BATTERIA INCLUSA	192	460	347	31	1.578*
	27	ITY2-TW030B + ITY2-EX030HB		192 + 192	460 + 460	347 + 347	31 + 25	2.297*
	49	ITY2-TW030B + ITY2-EX030B		192 + 192	460 + 460	347 + 347	31 + 47	2.599*
	69	ITY2-TW030LB + (2x) ITY2-EX030B		192 + (2x)192	460 + 460	347 + 347	13 + (2x)47	3.609*
	114	ITY2-TW030LB + (3x) ITY2-EX030B		192 + (3x)192	460 + 460	347 + 347	13 + (3x)47	4.630*
	161	ITY2-TW030LB + (4x) ITY2-EX030B		192 + (4x)192	460 + 460	347 + 347	13 + (2x)47	5.651*
6 kVA	15	ITY2-TW060B	6000 VA/5400 W 230 V 50/60 Hz TECNOLOGIA ON LINE A DOPPIA CONVERSIONE (VFI) BATTERIA INCLUSA	260	550	708	80	3.361*
	49	ITY2-TW060B + ITY2-EX100HB		260 + 260	550 + 550	708 + 708	80 + 76	5.414*
	76	ITY2-TW060B + ITY2-EX100B		260 + 260	550 + 550	708 + 708	80 + 129	6.347*
	102	ITY2-TW060LB + (2x) ITY2-EX100B		260 + (2x)260	550 + 550	708 + 708	25.5 + (2x)129	9.105*
	160	ITY2-TW060LB + (3x) ITY2-EX100B		260 + (3x)260	550 + 550	708 + 708	25.5 + (3x)129	12.091*
	217	ITY2-TW060LB + (4x) ITY2-EX100B		260 + (4x)260	550 + 550	708 + 708	25.5 + (4x)129	15.077*
10 kVA	9	ITY2-TW100B	10000 VA/9000 W 230 V 50/60 Hz TECNOLOGIA ON LINE A DOPPIA CONVERSIONE (VFI) BATTERIA INCLUSA	260	550	708	84	4.806*
	23	ITY2-TW100B + ITY2-EX100HB		260 + 260	550 + 550	708 + 708	84 + 76	6.859*
	43	ITY2-TW100B + ITY2-EX100B		260 + 260	550 + 550	708 + 708	84 + 129	7.792*
	57	ITY2-TW100LB + (2x) ITY2-EX100B		260 + (2x)260	550 + 550	708 + 708	29.5 + (2x)129	10.481*
	91	ITY2-TW100LB + (3x) ITY2-EX100B		260 + (3x)260	550 + 550	708 + 708	29.5 + (3x)129	13.467*
	120	ITY2-TW100LB + (4x) ITY2-EX100B		260 + (4x)260	550 + 550	708 + 708	29.5 + (4x)129	16.453*

* Prezzi comprensivi di spese di trasporto.

Listino prezzi al pubblico

ITYS da 1 a 10 kVA monofase (seguito)

per i dati tecnici vedi pag. 20

Opzioni

Descrizione	Articolo	Prezzo [€]
SCHEDA RELE' + ESD	ITY-OP-5REL+ESD	87*
SCHEDA CONTATTI PULITI, 1 INPUT, 6 OUTPUT, PROGRAMMABILE, CONNESSIONE A MORSETTI	ITY-OP-ADC	124*
INTERFACCIA WEB / SNMP IPV4 / IPV6 PER SLOT	NET-VISIONCARD	397*
SENSORE AMBIENTALE (TEMPERATURA E UMIDITA') per NET VISION	NET-VISION-EMD	128*
CAVO RS232 10 m	2910287	88*

* Prezzi comprensivi di spese di trasporto.

ITYS ES per cabine elettriche, da 1 kVA a 3 kVA

per i dati tecnici vedi pag. 22

Potenza	Aut.	Vita attesa batteria [anni]	Descrizione	Articolo	L/P/H [mm]	Peso [kg]	Prezzo [€]
1 kVA	Vedere dati tecnici	03-05	PER CABINE ELETTRICHE 1000 VA / 800 W 230 V 50 Hz ON-LINE A DOPIA CONVERSIONE (VFI), RS232 SCHEDA TROPICALIZZATE	ITY2-TW010B-ES	145/400/220	13	805*
2 kVA	Vedere dati tecnici	03-05	PER CABINE ELETTRICHE 2000 VA / 1600 W 230 V 50 Hz ON-LINE A DOPIA CONVERSIONE (VFI), RS232 SCHEDA TROPICALIZZATE	ITY2-TW020B-ES	192/460/350	31	1.472*
3 kVA	Vedere dati tecnici	03-05	PER CABINE ELETTRICHE 3000 VA / 2400 W 230 V 50 Hz ON-LINE A DOPIA CONVERSIONE (VFI), RS232 SCHEDA TROPICALIZZATE	ITY2-TW030K-ES	2x192/460/350	51	3.005*

* Prezzi comprensivi di spese di trasporto.

By-pass di manutenzione e modulo parallelo

Potenza	Descrizione	Articolo	L/P/H [mm]	Peso [kg]	Prezzo [€]
1-2kVA	CASSETTA BY-PASS MANUALE ESTERNA, CONNESSIONI IEC 320 C13 – C14	FS1-265-ITY2NBP	180/100/180	7	549*
1-2 kVA	CASSETTA BY-PASS MANUALE ESTERNA, CON SCARICATORI CONNESSIONI IEC 320 C13 – C14	FS1-265-ITY2SBP	180/100/180	7	1.076*
3 kVA	CASSETTA BY-PASS MANUALE ESTERNA, CONNESSIONI IEC 310 C19 – C20	FS1-265-ITY3NBP	180/100/180	7	549*
3 kVA	CASSETTA BY-PASS MANUALE ESTERNA, CON SCARICATORI CONNESSIONI IEC 310 C19 – C20	FS1-265-ITY3SBP	180/100/180	7	1.076*

* Prezzi comprensivi di spese di trasporto.

Opzione scheda contatti puliti

Potenza	Descrizione	Articolo	L/P/H [mm]	Peso [kg]	Prezzo [€]
1-3 kVA	SCHEDA SLOT CONTATTI PULITI 1 X INPUT, 6 X OUTPUT PROGRAMMABILE. CONNESSIONE A MORSETTI	ITY-OP-ADC	145/400/220	14	124 *

* Prezzi comprensivi di spese di trasporto.

Listino prezzi al pubblico

ITYS 10 kVA combo

Potenza	Tecnologia	Autonomia			Composizione codice	Descrizione	L [mm]	P [mm]	H [mm]	Peso [kg]	Prezzo [€]
		Tip	Opt	PF0,8							
10 kVA	VFI "online"	12	8	6	ITY2-TW110B	10000 VA/9000 W Aut 12 minuti	350	650	890	127	5.303
10 kVA	VFI "online"	27	21	17	ITY2-TW110B+	10000 VA/9000 W Aut 27 minuti	350	650	890	181	6.156

Opzioni

Descrizione	Articolo	Prezzo [€]
SCHEDA RELE' + ESD	ITY-OP-5REL+ESD	87
SCHEDA CONTATTI PULITI, 1 INPUT, 6 OUTPUT, PROGRAMMABILE, CONNESSIONE A MORSETTI	ITY-OP-ADC	124
INTERFACCIA WEB/SNMP IPV4/IPV6 PER SLOT	NET-VISION6CARD	397
SENSORE AMBIENTALE (TEMPERATURA E UMIDITA') per NET VISION	NET-VISION-EMD	128
CAVO RS232 10 m	2910287	88

ITYS PRO tri/monofase

per i dati tecnici vedi pag. 26

Potenza	Tecnologia	Autonomia			Composizione codice	Descrizione	L [mm]	P [mm]	H [mm]	Peso [kg]	Prezzo [€]
		Tip	Opt	PF0,8							
10 kVA	VFI "online"	14	10	8	ITYP110M91D	ITYP10K 3/1 BATNL14'-DUAL	370	780	1170	146	5.622
10 kVA	VFI "online"	36	26	22	ITYP110M92D	ITYP10K 3/1 BATNL 36'-DUAL	370	780	1170	214	6.356
10 kVA	VFI "online"	58	44	38	ITYP110T93D	ITYP10K 3/1 BATNL-58'-DUAL	370	780	1385	289	7.381

ITYS PRO trifase

per i dati tecnici vedi pag. 26

Potenza	Tecnologia	Autonomia			Composizione codice	Descrizione	L [mm]	P [mm]	H [mm]	Peso [kg]	Prezzo [€]
		Tip	Opt	PF0,8							
10 kVA	VFI "online"	14	10	8	ITYP310M91	ITYP10K 3/3 BATFIT 14'	370	780	1170	142	6.108
10 kVA	VFI "online"	36	26	22	ITYP310M92	ITYP10K 3/3 BATFIT 36'	370	780	1170	210	6.842
10 kVA	VFI "online"	58	44	38	ITYP310T93	ITYP10K 3/3 BATNL-58'	370	780	1385	285	7.896
15 kVA	VFI "online"	13	8	5	ITYP315M72	ITYP15K 3/3 BATNL 13'	370	780	1170	205	7.420
15 kVA	VFI "online"	21	15	12	ITYP315M92	ITYP15K 3/3 BATNL 21'	370	780	1170	215	7.610
20 kVA	VFI "online"	14	10	8	ITYP320M92	ITYP20K 3/3 BATNL 14'	370	780	1170	215	8.359
20 kVA	VFI "online"	24	18	15	ITYP320T93	ITYP20K 3/3 BATNL 24'	370	780	1385	291	9.287

Opzioni

Descrizione	Articolo	Prezzo [€]
SCHEDA RELE' PROGRAMMABILE + PORTA SERIALE	CP-OP-ADC+SL	225
SCHEDA INTERFACCIA MODBUS TCP	CP-OP-MODTCP	1.899
INTERFACCIA WEB/SNMP IPV4/IPV6 PER SLOT	NET-VISION6CARD	385
SENSORE AMBIENTALE (TEMPERATURA E UMIDITA') per NET VISION	NET-VISION-EMD	124

Condizioni di fornitura

I prezzi esposti nel presente listino sono da intendersi IVA ESCLUSA, franco fabbrica e comprendono imballo in cartone per trasporto via camion.

Garanzia prodotti:

I modelli NETYS PL – PE - PR – RT e ITYS sono forniti con 24 mesi di garanzia a partire dalla data di spedizione. La garanzia è del tipo “SWAP”*: sostituzione “on-site” dell'apparecchiatura guasta, entro 48 ore nei capoluoghi di provincia (isole escluse).

I restanti modelli sono garantiti 12 mesi dall'attivazione e comunque non oltre 15 mesi dalla data di spedizione. La garanzia è del tipo “CARRY-IN”: fornitura gratuita di componenti e manodopera per le riparazioni, con resa del prodotto da sostituire presso SOCOMEC UPS, o presso centri autorizzati, con spese e rischio di spedizione a carico del cliente.

Per il dettaglio si prega di fare riferimento alla scheda di garanzia contenuta nell'imballo.

In caso di guasto dell'apparecchiatura durante il periodo di garanzia, è disponibile il numero verde

800.00.80.85*

* Tale servizio è rivolto all'utente in Italia e prevede la sostituzione con una apparecchiatura nuova o di pari età.

Per maggiori dettagli e informazioni sulle condizioni di fornitura potete rivolgervi al Vs. riferimento commerciale SOCOMEC UPS.

Socomec presente ovunque

IN ITALIA

MILANO

Via Leone Tolstoj, 75F
20098 San Giuliano Milanese (MI)

Critical Power

Tel. +39 02 98 242 942
Fax +39 02 98 240 723
ups.milano@socomec.com

Power Control & Safety / Energy Efficiency

Tel. +39 02 98 49 821
Fax +39 02 98 24 33 10
info.scip.it@socomec.com

VICENZA

Critical Power

Via Sila, 1/3
36033 Isola Vicentina (VI)
Tel. +39 04 44 598 611
Fax +39 04 44 598 620
ups.vicenza@socomec.com

PADOVA

Power Control & Safety / Energy Efficiency

Uff. Regionale Nord-Est
Via Prainbole, 3
I - 35100 Limena (Padova)
Tel. +39 04 98 843 558
Fax +39 04 90 990 841
info.scip.it@socomec.com

ROMA

Critical Power

Via Portuense 956
00148 Roma
Tel. +39 06 54 225 218
Fax +39 06 54 607 744
ups.roma@socomec.com

Power Control & Safety / Energy Efficiency

Uff. Regionale Centro-Sud
Via Fontana delle Rose 105
I - 00049 Velletri (Roma)
Tel. +39 06 98 960 833
Fax +39 06 96 960 834
info.scip.it@socomec.com

IN EUROPA

BELGIO

Critical Power / Power Control & Safety / Energy Efficiency

info.be@socomec.com

FRANCIA

Critical Power / Power Control & Safety / Energy Efficiency

dcm.ups.fr@socomec.com

GERMANIA

Critical Power

info.ups.de@socomec.com

Power Control & Safety / Energy Efficiency

info.scip.de@socomec.com

PAESI BASSI

Critical Power / Power Control & Safety / Energy Efficiency

info.nl@socomec.com

POLONIA

Critical Power

info.ups.pl@socomec.com

Power Control & Safety / Energy Efficiency

info.scip.pl@socomec.com

PORTOGALLO

Critical Power / Power Control & Safety / Energy Efficiency

info.ups.pt@socomec.com

REGNO UNITO

Critical Power / Power Control & Safety / Energy Efficiency

info.uk@socomec.com

ROMANIA

Critical Power / Power Control & Safety / Energy Efficiency

info.ro@socomec.com

SERBIA

Critical Power / Power Control & Safety / Energy Efficiency

info.rs@socomec.com

SLOVENIA

Critical Power / Power Control & Safety / Energy Efficiency

info.si@socomec.com

SPAGNA

Critical Power / Power Control & Safety / Energy Efficiency

info.es@socomec.com

SVIZZERA

Critical Power

info@socomec.ch

TURCHIA

Critical Power / Power Control & Safety / Energy Efficiency

info.tr@socomec.com

IN ASIA - PACIFICO

AUSTRALIA

Critical Power / Power Control & Safety / Energy Efficiency

info.ups.au@socomec.com

CINA

Critical Power / Power Control & Safety / Energy Efficiency

info.cn@socomec.com

INDIA

Critical Power / Power Control & Safety / Energy Efficiency

info.in@socomec.com

SINGAPORE

Critical Power / Power Control & Safety / Energy Efficiency

info.sg@socomec.com

TAILANDIA

Critical Power

info.ups.th@socomec.com

IN MEDIO ORIENTE

EMIRATI ARABI UNITI

Critical Power / Power Control & Safety / Energy Efficiency

info.ae@socomec.com

AMERICA

U.S.A., IL CANADA E IL MESSICO

Power Control & Safety / Energy Efficiency

info.us@socomec.com

ALTRI PAESI

NORD AFRICA

Algeria / Marocco / Tunisia

info.naf@socomec.com

AFRICA

Altri paesi

info.africa@socomec.com

SUD EUROPA

Cipro / Grecia / Israele / Malta

info.se@socomec.com

SUD AMERICA

info.es@socomec.com

MAGGIORI DETTAGLI

www.socomec.it/worldwide

SEDE LEGALE

GRUPPO SOCOMEC

SAS SOCOMEC capital 10 686 000 €
R.C.S. Strasbourg B 548 500 149
B.P. 60010 - 1, rue de Westhouse
F-67235 Benfeld Cedex - FRANCE
Tel. +33 3 88 57 41 41
Fax +33 3 88 74 08 00
info.scip.isd@socomec.com

IL VOSTRO DISTRIBUTORE

www.socomec.it

your energy
our expertise

