

# DIRIS A-10, A-20, A-30 / A-41

PMD



## SAFETY WARNING

**[EN]** (reference language) The manufacturer will not be held liable for failure to follow the instructions in this manual or available at www.socomec.com.

**▲ Risk of electrocution !**

- Only qualified and authorized personnel are allowed to work on or to install/dismiss the product.
- The instructions are valid together with the operating instructions of the product.
- The product is designed only for the application specified in the operating instructions.
- Accessories can be used with the product only if approved or specified by SOCOMEC.
- Before proceeding with the implementing, mounting, commissioning, configuration, cleaning, decommissioning, dismounting, wiring or maintenance operations, the product and the installation must be powered off. However, specific instructions for a product may allow live intervention under certain conditions, means, qualifications and authorizations.
- The product is not to be repaired by the user.
- Contact SOCCOMEC for any questions regarding the disposal of the product.
- For other languages please contact SOCCOMEC or relevant distributor
- Failure to follow the product instructions and this safety information may result in personal injury, electric shock, burns, death or property damage.**

**[DE]** Der Hersteller übernimmt keine Haftung bei Nichtbeachtung der in diesem Handbuch oder unter www.socomec.com aufgeführten Anweisungen.

**▲ Stromschlaggefahr!**

- Die Arbeit am Gerät bzw. dessen Installation/Deinstallation darf nur durch qualifiziertes und autorisiertes Personal erfolgen.
- Die Anweisungen gelten zusammen mit der Bedienungsanleitung und autorisiertes Personal.
- Das Gerät ist ausschließlich für die in der Bedienungsanleitung angegebene Anwendung ausgelegt.
- Zubehör darf nur dann mit dem Gerät verwendet werden, wenn es von SOCCOMEC zugelassen oder spezifiziert wurde.
- Vor Beginn der Implementierungs-, Montage-, Inbetriebnahme-, Konfigurations-, Reinigungs-, Außerbetriebnahme-, Demontage-, Verdrahtungs- oder Wartungsarbeiten müssen das Produkt und die Anlage ausgeschaltet werden. Gemäß den Anweisungen für ein spezifisches Produkt können jedoch unter bestimmten Bedingungen und mit bestimmten Hilfsmitteln, Qualifikationen und Genehmigungen Eingriffe bei anliegender Spannung durchgeführt werden.
- Das Gerät darf nicht vom Benutzer repariert werden.
- Wenden Sie sich bei Fragen zur Entsorgung des Geräts an SOCCOMEC.

**Die Nichtbeachtung der Gerätehinweise und der vorliegenden Sicherheitsinformationen kann zu Verletzungen, Stromschlägen, Verbrennungen, zum Tod oder zu Sachschäden führen.**

**[ES]** El fabricante no será responsable por el incumplimiento de las instrucciones de este manual o disponibles en www.socomec.com.

**▲ ¡Riesgo de electrocución!**

- Solo personal cualificado y autorizado puede trabajar en el producto, instalarlo o desinstalarlo.
- Las instrucciones son válidas junto con el manual de uso del producto.
- El producto se ha diseñado solo para la aplicación especificada en el manual de uso.
- Solo pueden utilizarse con el producto accesorios aprobados o especificados por SOCCOMEC.
- Antes de proceder con las operaciones de implantación, montaje, puesta en marcha, configuración, limpieza, retirada de servicio, desmontaje, cableado o mantenimiento, tanto el producto como la instalación tienen que dejar de recibir alimentación. No obstante, las instrucciones específicas de un producto pueden exigir la intervención mientras recibe alimentación, siempre en condiciones precisas y con los medios, cualificaciones y autorizaciones pertinentes.
- El usuario no puede reparar el producto.
- Para cualquier duda sobre como desechrar el producto, póngase en contacto con SOCCOMEC.

**El incumplimiento de las instrucciones del producto y de esta información de seguridad puede provocar lesiones personales, descargas eléctricas, quemaduras, muerte o daños materiales.**

**[IT]** Il costruttore declina ogni responsabilità per la mancata osservanza delle istruzioni riportate in questo manuale o di quelle disponibili sul sito www.socomec.com.

**▲ Rischio di folgorazione!**

- Solo il personale qualificato e autorizzato può operare o installare/rimuovere il prodotto.
- Le presenti istruzioni sono valide unitamente al manuale d'uso del prodotto.
- Il prodotto è stato progettato esclusivamente per le applicazioni specificate nel rispettivo manuale d'uso.
- È possibile utilizzare accessori/opzioni con il prodotto solo se approvati o specificati da SOCCOMEC.
- Prima di procedere con le operazioni di implementazione, montaggio, messa in servizio, configurazione, pulizia, smontaggio, cablaggio o manutenzione, il prodotto e l'impianto devono essere spenti. Tuttavia, le istruzioni per un prodotto specifico possono ammettere l'intervento sotto tensione in presenza di particolari condizioni, strumenti, qualifiche e autorizzazioni.
- Il prodotto non può essere riparato dall'utente.
- Contattare SOCCOMEC per eventuali domande relative allo smaltimento del prodotto.
- La mancata osservanza delle istruzioni del prodotto e delle presenti informazioni di sicurezza può provocare lesioni personali, scosse elettriche, ustioni, incidenti mortali o danni patrimoniali.**

**[PT]** O fabricante não será responsável pelo incumprimento das instruções neste manual ou disponíveis em www.socomec.com.

**▲ Risco de electrocussão!**

- Apenas os funcionários qualificados e autorizados podem trabalhar ou instalar/desinstalar o produto.
- As instruções são válidas juntamente com as instruções de utilização do produto.
- O produto destina-se apenas à aplicação especificada nas instruções de utilização.
- Podem ser utilizados acessórios com o produto se forem aprovados ou especificados pela SOCCOMEC.
- Antes de efetuar operações de implementação, montagem, arranque dos equipamentos, configuração, limpeza, desatativa, desmontagem, cablagem ou manutenção, o produto e a instalação têm de estar desligadas. No entanto, as instruções específicas para um produto podem permitir a intervenção com o equipamento em funcionamento consoante as condições, meios, qualificações e autorizações.
- O produto não deve ser reparado pelo utilizador.
- Contacte a SOCCOMEC em caso de dúvidas relativamente à eliminação do produto.
- O incumprimento das instruções do produto e estas informações de segurança pode resultar em ferimentos pessoais, choques elétricos, queimaduras, morte ou danos materiais.**

**[PL]** Producent nie będzie odpowiedzialny za szkody spowodowane nieprzestrzeganiem instrukcji zawartych w niniejszym podręczniku lub dostępnych na stronie www.socomec.com.

**▲ Ryzyko porażenia prądem!**

- Tylko wykwalifikowany i autoryzowany personel może obsługiwać produkt lub przeprowadzać jego montaż/demontaż.
- Niniejsze instrukcje stanowią uzupełnienie instrukcji obsługi produktu.
- Produkt jest przeznaczony do użycia wyłącznie w aplikacjach określonych w instrukcji obsługi.
- Do pracy z produktem mogą być stosowane wyłącznie akcesoria zatwierdzone lub wyspecyfikowane przez firmę SOCCOMEC.
- Przed rozpoczęciem wdrażania, montażu, przekazywania do eksploatacji, konfigurowania, czyszczenia, wycofywania z eksploatacji, demontażu, instalacji okablowania lub konserwacji należy odłączyć produkt i cały układ od zasilania. Jednak instrukcje dotyczące określonego urządzenia mogą zezwalać na ingerencję w układ pod napięciem w szczególnych warunkach, przy zastosowaniu odpowiednich procedur oraz pod warunkiem posiadania odpowiednich kwalifikacji i uprawnień.
- Produkt nie może być naprawiany przez użytkownika.
- W przypadku pytań dotyczących użycia produktu należy skontaktować się z firmą SOCCOMEC.
- Niez przestrzeganie instrukcji dotyczących produktu i bezpieczeństwa może prowadzić do obrażeń, porażenia prądem, poparzenia, śmierci lub uszkodzenia mienia.**

**[FR]** Le non-respect des indications de la présente notice jointe ou téléchargeable sur le site : www.socomec.com ne saurait engager la responsabilité du constructeur.

**▲ Risque d'électrocution !**

- Seul un personnel qualifié et dûment habilité est autorisé à intervenir sur le produit ou à l'installer / le désinstaller.
- Les consignes sont valables en association avec les instructions spécifiques du produit.

<b>DIRIS A-10</b> Réf.: 48250400	<b>DIRIS A-20</b> Réf.: 48250402	<b>DIRIS A-30 / A-41</b> Réf.: 48250403
<b>DIRIS A-10</b> 48250401		

- Le produit est exclusivement conçu pour l'application prescrite dans les instructions.
- Seuls des accessoires autorisés ou prescrits par SOCCOMEC peuvent être utilisés en association avec le produit.
- Avant de procéder à des opérations de mise en œuvre, montage, mise en service, configuration, nettoyage, mise hors service, démontage, câblage ou maintenance, veillez à mettre le produit et l'installation hors tension. Toutefois, dans certaines conditions, avec certains moyens et sous réserve de certaines qualifications et autorisations, l'intervention sur un produit sous tension peut être préconisée par des instructions spécifiques.
- Le produit n'est pas voué à être réparé par l'utilisateur.
- Pour toutes questions relatives à l'élimination du produit, contacter SOCCOMEC.
- Le non-respect des instructions du produit et des présentes informations de sécurité peuvent être à l'origine de lésions corporelles, de chocs électriques, de brûlures, de mort ou de dommages matériels.**

**[NL]** De fabrikant kan niet aansprakelijk worden gesteld voor het niet naleven van de instructies die in deze handleiding staan of beschikbaar zijn op www.socomec.com.

**▲ Elektrocuttiegevaar!**

- Alleen gekwalificeerd en gemachtigd personeel mag werkzaamheden uitvoeren aan het product of het product installeren/verwijderen.
- De instructies gelden in combinatie met de gebruiksinstructies van het product.
- Het product is alleen ontworpen voor de toepassing die beschreven staat in de gebruiksinstructies.
- Accessoires mogen alleen worden gebruikt bij het product indien ze zijn goedgekeurd of gespecificeerd door SOCCOMEC.
- Vooraleer enige implementatie, montage, inbedrijfstelling, configuratie, reiniging, afdanking, demontage, bekabeling of onderhoudswerkzaamheden uit te voeren, moeten het product en de installatie zijn uitgeschakeld. Specifieke instructies voor een product kunnen echter interventies zonder uitschakeling toestaan, in bepaalde omstandigheden, met bepaalde middelen, kwalificaties en autorisaties.
- Het product mag niet worden gerepareerd door de gebruiker.
- Neem contact op met SOCCOMEC indien u vragen hebt over het afdanken van het product.
- Indien de productinstructies en deze veiligheidsinformatie niet worden gevolgd, kan dit leiden tot persoonlijke verwondingen, elektrische schokken, brandwonden, dodelijke verwondingen of schade aan eigendommen.**

**[ZH]** 对于不遵守本手册或网站www.socomec.com提供的说明而导致的故障，制造商概不承担任何责任。

**▲ 触电危险！**

- 只有合格及经授权的人员可操作或安装/卸载本产品。
- 相关说明与本产品的操作说明书同时适用于任何情况。
- 本产品仅设计用于操作说明书中指定的应用范围。
- 只能在经潮高美索克变批准或指定的附件与本产品搭配使用。
- 在进行实施、安装、调试、配置、清洁、退役、拆卸、接线或维护操作之前，必须关闭本产品和装置。然而，本产品的具体说明可能允许在某些条件、方法、资格和授权的情况下进行实时干预。
- 用户不得维修本产品。
- 有关处置本产品的任何问题，请联系潮高美索克克。
- 不遵守产品说明和本安全信息可能导致人员伤亡、触电、灼伤、死亡或财产损失。

**[TR]** Üretici, bu klavyzda veya www.socomec.com adresinde yer alan talimatlara uyulmamasında sorumlu değildir.

**▲ Elektrik çarpması riski!**

- Sadece kalifiye ve yetkili personel için üzerinde çalışmasına veya ürünü monte etmesine/sökmesine izin verilir.
- Talimatlar, ürünün kullanım klavuzuz birlikte geçerlidir.
- Ürün sadece, kullanım klavuzunda belirtilen uygulamaya için tasarlanmıştır.
- Aksesuarlar, sadece eğer SOCCOMEC tarafından onaylanmış veya belirlenmişe ürünü birlikte kullanılabılır.
- Uygulama, montaj, devreye alma, yapılandırma, temizlik, devreden çıkarma, sökme, kablo tesisatı veya bakım işlemlerini yapmadan önce, ürünü ve tesisatın elektrik beslemesi kesilmelidir. Bununla birlikte, bir ürün için geçerli talimatlar doğrultusunda, belirli koşullar, yöntemler, kalifikasyonlar ve yetkiler/izniler dahilinde çalışma anında mühimlere yapılabılır.
- Ürün, kullanıcı tarafından tamir edilemez.
- Ürünün imhasıyla ilgili sorularınız için SOCCOMEC ile temasa geçiniz.
- Ürün talimatlarına ve bu güvenlik bilgilerine riayet edilmemesi, kişisel yaralanmalar, elektrik çarpması, yanma, ölüml veya eşyaların hasar görmesine sonuçlanabilir.**

**[BG]** Производителят няма да носи отговорност за неспазването на указанията, които са налични в това ръководство или на www.socomec.com.

**▲ Опасност от токов удар !**

- Само квалифициран и уголномоощен персонал може да работи по или да монтира/демонтира продукта.
- Указанията са валидни заедно с указанията за работа на продукта.
- Продуктът е проектиран само за посоченото в указанията за работа приложение.
- С продукта могат да бъдат използвани само тези аксесоари, които са одобрени или изрично посочени от SOCCOMEC.

- Преди да пристъпите към дейности по внедряването, монтирането, пускането в експлоатация, конфигурирането, почистването, изваждането от експлоатация, демонтирането, окабеляването или техническото обслужване, захранването на продукта и инсталацията трябва да бъде прекъсната. Въпреки това обаче, специфични указания за продукта могат да позволяват интервенции при включено захранване при определени условия, начинни, квалификации и разрешения.
- Продуктът не трябва да бъде подготвян от потребителя.
- Свържете се със SOCCOMEC за каикито и да било въпроси, касаещи извървялянето на продукта.
- Нesпазването на указанията за продукта и тази информация за безопасност могат да доведат до лебно нараняване, токов удар, изгаряния, смърт или имуществени щети.**

**[CS]** Výrobce nenese odpovědnost za nedodržení pokynů uvedených v tomto návodu nebo na stránkách www.socomec.com.

**▲ Nebezpečí úrazu elektrickým proudem!**

- Instalaci nebo rušení instalace tohoto výrobku a zásahy do něho může provádět pouze kvalifikovaná nebo oprávněná osoba.
- Pokyny jsou platné společně s návodem k obsluze výrobku.
- Výrobek je určen pouze pro použití, jež je uvedeno v návodu k obsluze.
- S výrobkem může být používáno příslušenství, jež je schváleno nebo specifikováno společností SOCCOMEC.
- Před instalací, montáží, čistěním, uvedením do provozu, konfigurací, čistěním, uváděním mimo provoz, demontáží, připojováním kabelů nebo udržbou je nutné výrobek a instalaci vypnout. Zvláštní pokyny po výrobce však mohou za zvláštních podmínek, za použití různých prostředků, kvalifikaci a oprávnění umožňovat provádění zásahů pod napětím.
- Výrobek nesmí být opravován uživatelem.
- Veškeré informace od likvidaci výrobku vám poskytne společnost SOCCOMEC.
- Neodržení pokynů k výrobku a těchto bezpečnostních informací může mít za následek zranění, úraz elektrickým proudem, popálení, smrt nebo poškození majetku.**

**[DA]** Producenten hæfter ikke for skader, der måtte opstå som følge af, at anvísningerne i denne instruktionsbog eller på www.socomec.com ikke følges.

**▲ Risiko for elektrisk stød!**

- Det er kun kvalificerede og godkendte medarbejdere, der må arbejde på eller montere/afmontere produktet.
- Anvisningerne gælder sammen med instruktionsbogen til dette produkt.
- Produktet er kun beregnet til den anvendelse, der er angivet i instruktionsbogen.
- Der må kun anvendes udstyr, der er godkendt eller specificeret af SOCCOMEC, sammen med produktet.
- Inden der udføres arbejde med implementering, montering, brugsdragnig, konfiguration, rengoring, udtagning af drift, adskillelse, ledningsforing eller vedligeholdelse, skal der være sluttet for produktet og tilbehøret. Specifikke anvisninger for et produkt kan gøre det nødvendigt at foretage indgreb under drift under bestemte forhold, med særlige midler, kvalifikationer og godkendelser.
- Produktet må ikke repareres af brugeren.
- Kontakt SOCCOMEC, hvis der er spørgsmål vedrørende anvendelsen af produktet.
- Hvis instruktionsbogen og disse sikkerhedsanvisninger ikke følges, kan det medføre personskader, elektrisk stød, brændinger, død eller materielle skader.**

**[EL]** Ο κατασκευαστής δεν είναι υπεύθυνος για τη μη τήρηση των οδηγιών που διατίθενται στο παρόν εγχειρίδιο ή στη διεύθυνση www.socomec.com.

**▲ Κίνδυνος ηλεκτροπληξιά!**

- Μόνο εξειδικευμένο και εξουσιοδοτημένο προσωπικό επιτρέπεται να εκτελεί εργασίες στο προϊόν ή να εγκαθιστά/απεγκαθιστά το προϊόν.
- Οι οδηγίες ισχύουν σε συνδυασμό με τις οδηγίες λειτουργίας του προϊόντος.
- Το προϊόν έχει σχεδιαστεί μόνο για τη εφαρμογή που καθορίζεται στις οδηγίες λειτουργίας.
- Εξαρτήματα μπορούν να χρησιμοποιηθούν μόνο το προϊόν μόνο εφόσον έχουν εγκριθεί ή καθοριστεί από τη SOCCOMEC.
- Πριν προχωρήσετε στις εργασίες εφαρμογής, τοποθέτησης, δοκιμαστικής λειτουργίας, διαμόρφωσης, καθαρισμού, απόσυρσης, αφαίρεσης, κωδικοποίηση ή συντήρησης, το προϊόν και η εγκατάσταση πρέπει να απενεργοποιηθούν. Ωστόσο, σε ορισμένες οδηγίες για κάποιο προϊόν μπορεί να επιτρέπεται η εκτέλεση εργασιών υπό τάση, σε συγκεκριμένες συνθήκες και με ειδικά μέσα, προϊόντα και εξουσιοδοτήσεις.
- Το προϊόν δεν πρέπει να επισκευάζεται από τον χρήστη.
- Για τυχόν ερωτήσεις σχετικά με τη απόρριψη του προϊόντος, επικοινωνήστε με τη SOCCOMEC.
- Η μη τήρηση των οδηγιών προϊόντων και αυτών των πληροφοριών ασφαλείας μπορεί να οδηγήσει σε τραυματισμό, ηλεκτροπληξία, εγκαύματα, θάνατο ή υλικές ζημιές.**

**[ET]** Tootja ei kanna vastutust juhul, kui ei järgita käesolevas juhendis või saidil www.socomec.com toodud juhiseid.

**▲ Elektrilöögi oht!**

- Tootege on lubatud töötada või seda paigaldada / kasutusest kõrvaldada ainult kvalifitseeritud ja volitatud personali.
- Käesolevad juhised kehtivad koos teie kasutusjuhendiga.
- Toode on ette nähtud kasutamiseks ainult kasutusjuhendis näidatud eesmärgil.
- Tarvikuid/lisaseadmeid võib koos käesoleva tootega kasutada ainult siis, kui need on heaks kiidetud või ette nähtud SOCCOMEC'i poolt.
- Enne toote kasutuselevõttu, kokkupanekut, käikluskimist, konfigureerimist, paigaldamist, kasutusest mahavõtmist, lahtri võtmist, juhmetistuga ühendamist või hooldustööde alustamist tuleb teete ja paigalduse tööle välja lülitada. Siiski võivad teote kohta käivad erijuhised lubada teatavat tingimustel, kindlate vahenditega, omades vastavat kvalifikatsiooni ja volitusi, teha töid pingestatud seadme juures.
- Kasutajal pole lubatud toodet remondida.
- Ükskiõk miliste küsimuste tekkimisel teote kasutamisel kõrvaldamisel pöörduge SOCCOMEC'i poole.
- Tootega kaasasolevate juhiste ja käesoleva ohutusalas teabe eiramine võib kaasa tuua vigastusi, elektrilöögi, põletusi, surma või põhjustada varalist kahju.**

**[FI]** Valmistaja ei ota mitään vastuuta, jos tässä käyttöoppaassa ja sivustolla www.socomec.com olevia ohjelta ei noudateta.

**▲ Hengenvaarallisen sähköiskun vaara!**

- Vain pätevä, valtuutettu henkilökunta saa käsitellä tuotetta ja /tai asentaa/purkaa tuotteen.
- Ohjeet ovat voimassa yhdessä tuotteen käyttöohjeiden kanssa.
- Tuote on suunniteltu ainoastaan käyttötöjesssä kuvattua käyttötarkoitusta varten.
- Tuotteen kanssa voidaan käyttää vain SOCCOMEC:n hyväksymiä tai määritelmäi lisävarusteita.
- Ennen valmistelu, asentamista, käyttöönottoa, konfigurointia, puhdistamista, käyttöstäpoistoa, purkamista, kaapelointia tai huoltotoimenpiteitä tuotteen ja järjestelmän virta on katkaistava. Tuotteen erityisohjeet kuitenkin voivat sallia toimenpiteitä jännitteessä olevalle laitteelle määrättyssä olosuhteissa, määrättyillä välineillä, määrättyinä pätevytyellä ja valtuutuksella.
- Käyttäjää ei saa korjata tätä tuotetta.
- Jos sinulla on tuotteen hävittämisestä koskevia kysymyksiä, ota yhteyts SOCCOMECiin.
- Tuotteen ohjeiden ja näiden turvallisuustietojen noudattamisen laiminlyöminen voi johtaa henkilövahinkoon, sähköiskuun, palovammoihin, kuolemaan tai omaisuusvahinkoihin.**

**[HR]** Proizvođač ne preuzima odgovornost za nepoštovanje uputa navedanih u ovom priručniku ili dostupnih na adresi www.socomec.com.

**▲ Opasnost od strujnog udara!**

- Rad na proizvodu te njegova instalacija/deinstalacija dopušteni su samo kvalificiranom i ovlaštenom osoblju.
- Upute vrijede zajedno s uputama za rad proizvoda.
- Proizvod je namijenjen samo primjeni navedenoj u uputama za rad.
- Dodatna oprema smije se upotrijebiti s proizvodom samo ako je odobrena ili navedena od strane tvrtke SOCCOMEC.
- Prije provedbe postupaka implementacije, montaže, primopredaje, konfiguracije, čišćenja, povlačenja, demontaže, spajanja oštećenja ili održavanja proizvod i instalacija moraju biti isključeni. Međutim, specifične upute u vezi s proizvodom mogu dopuštati intervencije s uključanim napajanjem u određenim uvjetima, određenim sredstvima, uz određene kvalifikacije i ovlaštenja.
- Korisnik ne smije sam popravljati proizvod.
- Za sva pitanja u vezi sa zbrinjavanjem proizvoda obratite se tvrtki SOCCOMEC.
- Nepoštovanje uputa za proizvod i ovih sigurnosnih informacija može prouzročiti ozljede, strujni udar, opekotine, smrt ili oštećenja imovine.**

**[HU]** A gyártó nem tartozik felelősséggel a jelen kézikönyvbent található, illetve a www.socomec.com címen elérhető utasítások betartásának elmulasztásáért.

**▲ Áramütés veszélye!**

- Csak szakképzett és felhatalmazott személyzet dolgozhat a terméken, illetve végezheti annak telepítését/leszerelését.
- Az utasítások a termék használati utasításával együtt érvényesek.
- A termék kizárólag a használati utasításban meghatározott alkalmazásra tervezték.
- Tartozékok csak akkor használhatók a termékkel, ha azokat a SOCCOMEC jóváhagyta vagy specifikálta.
- Mielőtt telepítési, szerelési, üzembe helyezési, konfigurálási, tisztítási, leszerelési, huzalozási vagy karbantartási tevékenységeket folytatna, a termék és a telepítés tápellátását le kell kapcsolni. Azonban az egy adott termék vonatkozású specifikus utasítások lehetővé tehetik a feszültség alatti beavatkozást bizonyos feltételek, eszközök, képzettségek és felhatalmazások esetén.
- A termék javítását nem végezheti a felhasználó.
- Vegyfe le a kapcsolatot a SOCCOMEC céggel, ha bármilyen kérdése van a termék ártalmatlanításával kapcsolatban.
- A használati utasítás és a jelen biztonsági tájékoztató betartásának elmulasztása személyi sérülést, áramütést, égési sérüléseket, halált vagy anyagi kárt okozhat.**

**[LT]** Gamintojas nepirasia atsakomybės, jei nesilaikoma instrukcijų, kurios pateikiamos šiame vadove arba adresu www.socomec.com.

**▲ Mirties nuo elektros smūgio pavojus!**

- Tik kvalifikuoti ir įgalot darbuotojai gali dirbti su šiuo gaminiu arba jį sumontuoti / išmontuoti.
- Instrukcijos galioja kartu su gaminio eksploataavimo instrukcijomis.
- Gaminys yra sukurtas tik naudoti pagal eksploataavimo instrukcijas nurodyta paskirtį.
- Prieš su gaminiu galima naudoti tik tu atveju, jei juos patvirtino arba nurodė SOCCOMEC.
- Prieš montuodami, valydami, išmontuodami, įrengdami instalaciją arba vykdydami techninę priežiūrą būtina išjungite gaminį ir įrenginį.
- Naudotojai draudžiama remontuoti gaminį.
- Kreipkitės į SOCCOMEC, jei turite klausimų dėl gaminio atidavimo į atliekas.
- Nesilaikant gaminio instrukcijų ir šių saugos nurodymų galima susizaloti, patirti elektros smūgi, nudegti, žūti arba sugadinti turta.**

**[LV]** Ražotājs nav atbildīgs, ja netiek ievērotas šajā rokasgrāmātā vai www.socomec.com norādītās instrukcijas.

**▲ Elektrotieciena risks!**

- Ar izstrādājumu drīkst strādāt, kā arī to uzstādīt/ņņemt drīkst tikai kvalificēti un pilnvaroti darbinieki.
- Instrukcijas ir lietojamas kopā ar izstrādājuma ekspluatācijas instrukcijām.
- Izstrādājumu ir paredzēti izmantot tikai tādā veidā, kā noteikts ekspluatācijas instrukcijās.
- Piederumi ar izstrādājumu drīkst izmantot tikai tad, ja ti ir apstiprinājis vai noteicis uzņēmums SOCCOMEC.
- Pirms salikšanas, uzstādīšanas, nodošanas ekspluatācijā, konfigurēšanas, tīršanas, ekspluatācijas izbeigšanas, izkausšanas, elektroninstalācijas ierīkošanas un apkopes veikšanas izstrādājums un ietaise ir jāatšķir no strāvas. Tomēr konkrētos norādījumos par izstrādājumu var tikt pieļauts darbs ar ieslēgtu ierici noteiktos apstākļos, ar noteiktiem līdzekļiem, kvalifikāciju un atļaujām.
- Lietotājs nedrīkst veikt izstrādājuma remontu.
- Par jebkuriem jautājumiem attiecībā uz izstrādājuma iznīcināšanu sazinieties ar SOCCOMEC.
- Ja netiek ievērotas izstrādājuma lietošanas instrukcijas un šī informācija par drošību, var tikt gūtas traumas, tostarp letālas, elektriskās strāvas triecieni, apdegumi vai tikt sabojāts īpašums.**

**[MT]** Il-manifattur mhux se jinzamm responsabli għan-nuqqas li ssegwi l-Istruzzjonijiet f'dan il-manwal, jew l-Istruzzjonijiet li huma disponibbli fuq www.socomec.com.

**▲ Riskju ta' xokk!**

- Staff ikkwalifikat i awtorizzat biss hu permess li jahdem fuq, jew jinstalla/izama l-prodott.
- L-istruzzjonijiet huma validi flimkien mal-istruzzjonijiet tat-tħaddim tal-prodott.
- l-prodott hu maħsub biss għall-applikazzjoni specifika ta l-istruzzjonijiet tat-tħaddim.
- L-aċċessorji jistgħu jintuzaw mal-prodott biss jekk ikunu approvati jew specifikati minn SOCCOMEC.
- Qabel ma tipprocedu bl-operazzjonijiet tal-implementazzjoni, l-Immuntar, l-ikkummissjonar, il-konfigurazzjoni, it-tindif, id-dekummissjonar, iż-zamar, il-wiring jew il-manutenzjoni, il-prodott u l-installazzjoni għandhom iġġu powered off. Madankollu, istruzzjonijiet specifici għal prodott jistgħu jippermettu intervent live taħt ċerti kundizzjonijiet, mezzi, kwalifikazzjonijiet u awtorizzazzjonijiet.

- Il-prodott m'għandux jissewwa mill-utent.
- Ikkuntattja li SOCCOMEC jekk ikollok kwalunkwe mistoqsijiet dwar ir-rimi tal-prodott.
- Jekk tonqos li ssegwi l-Istruzzjonijiet tal-prodott u din l- Informazzjoni dwar is-sigurtà, dan jista' jirriżulta fi ħsara personali, xokk elettriku, hruq, mewt jew ħsara li projjeta.**

**[RO]** Producătorul nu va fi tras la răspundere pentru nerespectarea instrucțiunilor din acest manual sau pentru cele disponibile la www.socomec.com.

**▲ Risk de electrocutare!**

- Numai personal calificat și autorizat are permisunea de a efectua lucrări la produs și de a-l instala/dezinstala.
- Instrucțiunile sunt valabile împreună cu instrucțiunile de utilizare a produsului.
- Produsul este destinat numai pentru aplicația specificată în instrucțiunile de utilizare.
- Accessoriile pot fi utilizate cu produsul numai dacă sunt aprobate sau recomandate de către SOCCOMEC.
- Înainte de a începe operațiile de implementare, montare, punere în funcțiune, configurare, curățare, dezafectare, demontare, cablare sau mentenanță, produsul și instalația trebuie oprite. Cu toate acestea, instrucțiunile specifice pentru un produs pot permite intervenția sub tensiune în anumite condiții, cu anumite metode, calificări și autorizații.
- Produsul nu trebuie reparat de către utilizator.
- Contactați firma SOCCOMEC pentru întrebări legate de salubritatea produsului.
- Nerespectarea instrucțiunilor referitoare la produs și a informațiilor de siguranță poate avea ca rezultat răniri personale, electrocutare, arsurii, deces sau deteriorarea bunurilor.**

**[SK]** Výrobca nepreberá žiadnu zodpovednosť za poruchy a škody spôsobené nedodržaním pokynov v tomto návode alebo na stránke www.socomec.com.

**▲ Riziko zásahu elektrickým prúdom!**

- Pri inštalácii alebo odinštalovaní výrobku smú pracovať iba kvalifikovaní alebo poverení pracovníci.
- Podniky platia spolu s prevádzkovými pokynmi pre výrobok.
- Výrobok je určený iba pre aplikácie špecifikované vo výrobných pokynoch.
- Príslušenstvo sa smie použiť s výrobkom, iba ak je schválené alebo odporúčané spoločnosťou SOCCOMEC.
- Pred implementáciou, montážou, uvedením do prevádzky, konfiguráciou, čistením, vyradením z prevádzky, odmontovaním, káblovým zapojením alebo údržbou musíte výrobok odpojiť od elektrického napájania. Napriek tomu môžu niektoré špecifické pokyny vyžadovať zásah na zariadení pod napätím, v takýchto prípadoch sa musia dodržať predpísané podmienky a zásahy smú vykonávať iba kvalifikovaní a poverení pracovníci.
- Používatel nesmie výrobok opravovať.
- Ak by ste mali nejaké otázky súvisiace s výrobkom, kontaktujte SOCCOMEC.
- Nedodržanie výrobku na používanie výrobku a uvedených bezpečnostných pokynov môže spôsobiť osobné zranenie, zásah elektrickým prúdom, popáleniny, smrť alebo poškodenie majetku.**

**[SL]** Proizvajalec ne prevzema odgovornosti v primeru nepoštovanja navodil v tem priručniku ali na spletni strani www.socomec.com.

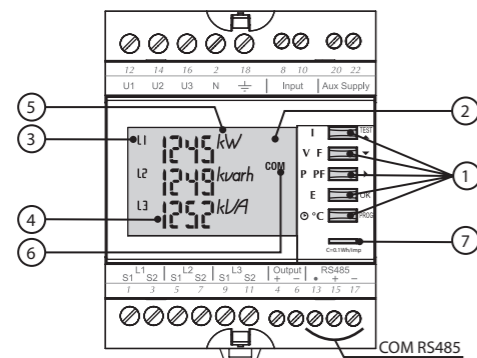
**▲ Nevarnost smrti zaradi električnega udara!**

- Na izdelku lahko delajo oz. ga nameščajo/odstranjujejo samo usposobljene in pooblaščene osebe.
- Navodila veljajo skupaj z navodili za uporabo izdelka.
- Izdelek je načrtovan samo za uporabo, ki je predpisana v navodilih za uporabo.
- Oprema se lahko uporablja z izdelkom samo, če so to odobrili oz. predpisali v podjetju SOCCOMEC.
- Pred izvajanjem postopkov montaže, zagona, konfiguiracije, čiščenja, ustavitve delovanja, razstavljanja, ožičenja ali vzdrževanja morata biti izdelek in napeljava izključena. Vendar pa posebna navodila za izdelek morda pri določenih pogojih, opremi, usposobitvenih in pooblaščenosti dovoljujejo posredovanje pod napetostjo.
- Izdelek ni namenjen za popravila s strani uporabnika.
- Za vsa vprašanja v zvezi z odstranjevanjem izdelka se obrnite na podjetje SOCCOMEC.
- V primeru nepoštovanja navodil za uporabo izdelka in teh varnostnih informacij lahko pride do telesne poškodbe, električnega udara, opeklin, smrti ali do poškodbe opreme.**

# DIRIS A-10

1

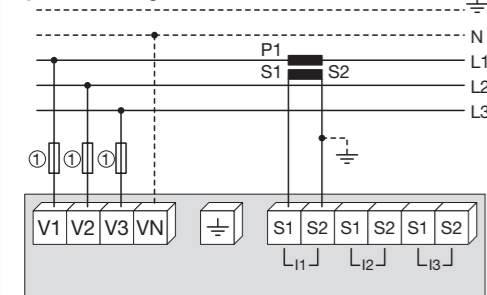
- 5 keys Key-pad
- LCD display
- Phase
- Values
- Unit
- Communication indication
- Energy metering indication



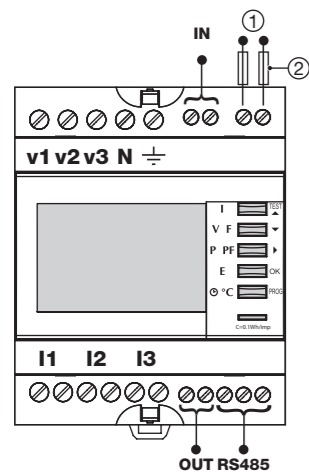
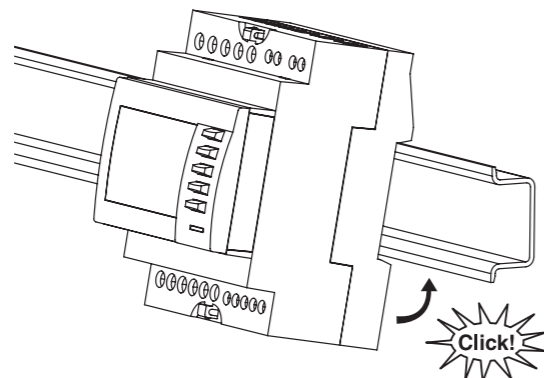
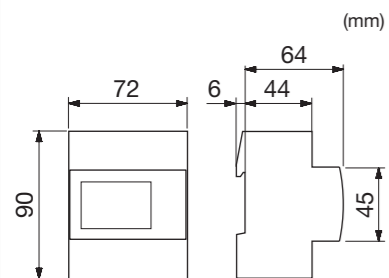
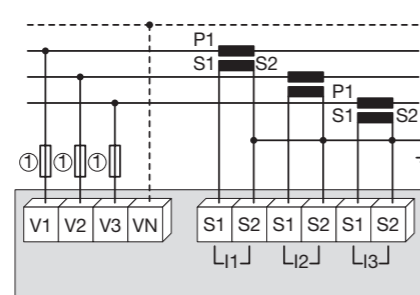
2

1P+N - 1CT

① = Fuse 0,5 A gG / 0,5 A class CC



3P+N - 3CT



- Aux.: IEC / CE 110 ... 277 V AC (-10/+15%)  
20 ... 300 V DC (+/-10%)
- Fus.: 0.5 A gG / BS 88 2A gG / 0.5 A class CC

3



www.socomec.com/diris-a10

# DIRIS A-20

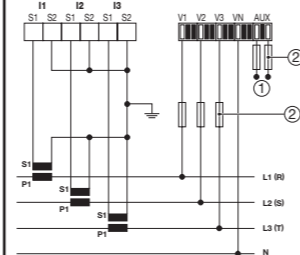
1

- 4 keys Key-pad
- LCD display
- Phase
- Values
- Unit
- Communication indication
- Energy metering indication

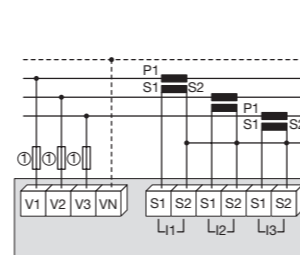


2

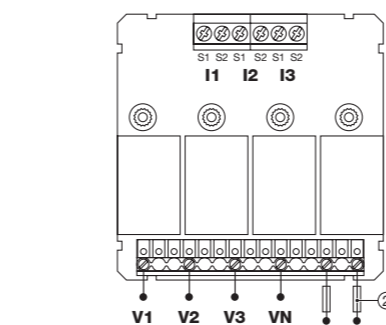
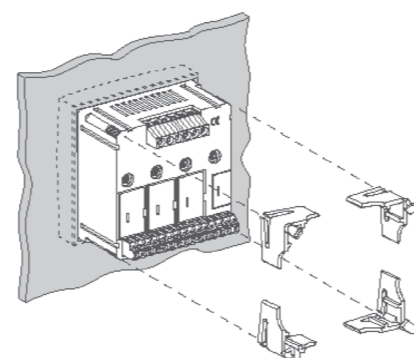
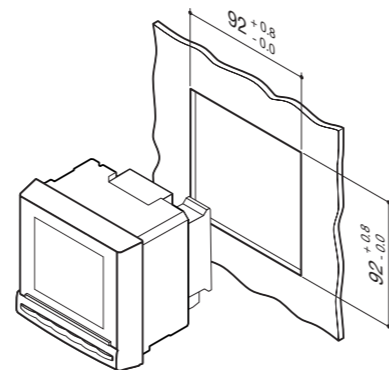
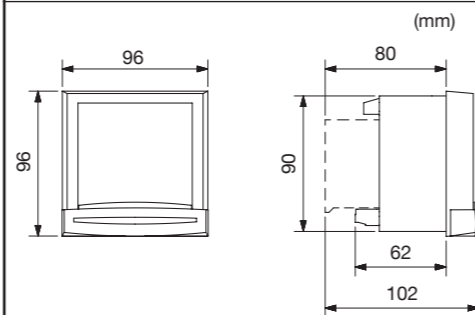
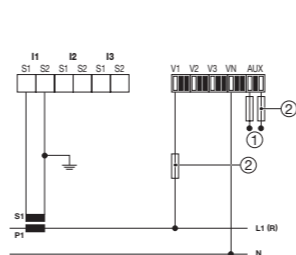
3P+N - 3CT



3P - 3CT



1P+N - CT



- Aux.: IEC / CE 110 ... 400 V AC  
120 ... 350 V DC
- Fus.: 0.5 A gG / BS 88 2A gG / 0.5 A class CC

3



www.socomec.com/diris-a20

# DIRIS A-30 / A-41

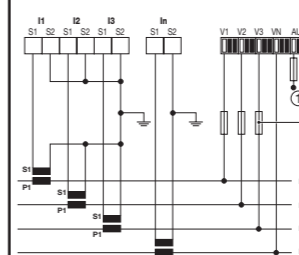
1

- 6 keys Key-pad
- LCD display
- Phase
- Values
- Unit
- Communication indication
- Energy metering indication
- Hour meter and energy display
- Alarm relay 1
- Alarm relay 2

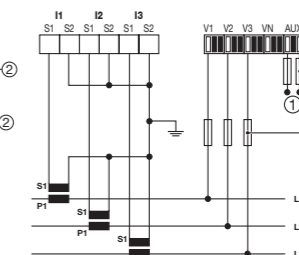


2

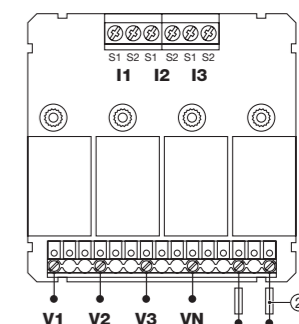
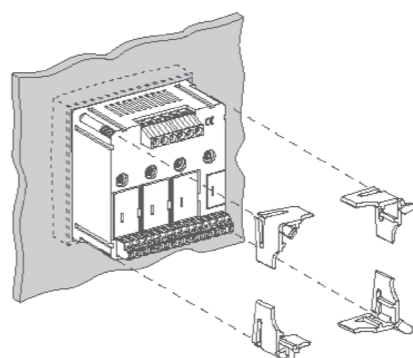
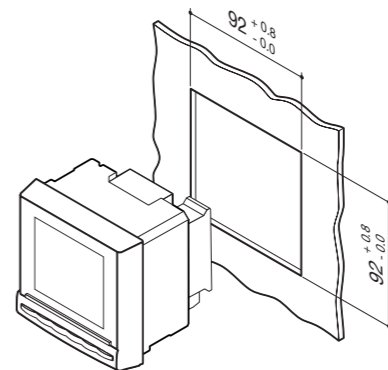
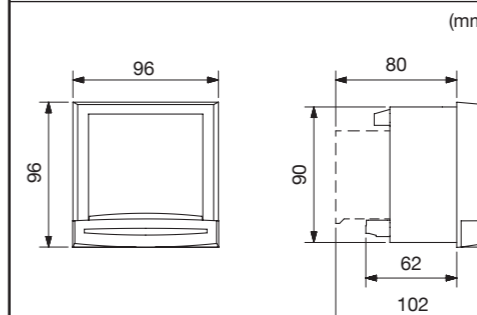
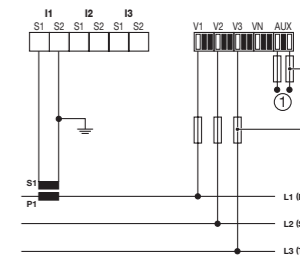
3P+N - 3CT



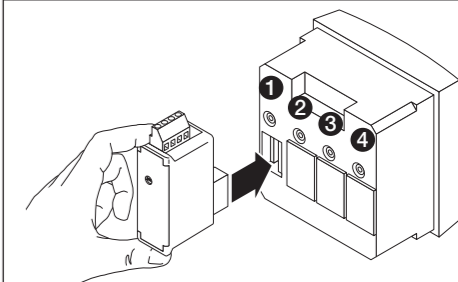
3P - 3CT



1P+N - 1CT



- Aux.: IEC / CE 110 ... 400 V AC  
120 ... 350 V DC  
12 ... 48 V DC
- Fus.: 0.5 A gG / BS 88 2A gG / 0.5 A class CC



	Nb max.	① only for A-30	②	③	④
Pulse Module	4	x	x	x	x
RS485 Modbus Module	1	x	x	x	x
2 out analog Module	2	x	x		
2in /2out digital Modul	3	x	x	x	x
Memory Module	1		x	x	

3



www.socomec.com/diris-a30