



# COUNTIS E17/E18

Single-phase Digital Energy meters  
Direct connection 80A Ethernet



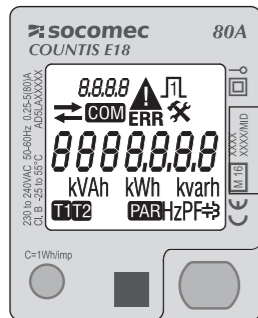
COUNTIS E17 : ref. 4850 3047

COUNTIS E18 (MID) : ref. 4850 3048



**⚠** Certificate of conformity with MID Directive, User Manual:  
<http://www.socomec.com/en/countis-e1x>

[www.socomec.com](http://www.socomec.com)



**MID**  
Device code and certification data indicators

CORPORATE HQ CONTACT:  
SOCOMECSAS, 1-4 RUE DE WESTHOUSE, 67235 BENFELD, FRANCE  
This document is not a contract. SOCOMECS reserves the right to modify features without prior notice in view of continued improvement.  
Printing color : black - White CMB paper 70g/m<sup>2</sup> - Open size: 425x210mm - Final size: 85x70mm

**EN** (reference language) The manufacturer will not be held liable for failure to follow the instructions in this manual or the full user manual available at [www.socomec.com](http://www.socomec.com).

### ⚠ Risk of electrocution !

- Only qualified and authorized personnel are allowed to work on or to install/uninstall the product.
- The instructions are valid together with the operating instructions of the product.
- The product is designed only for the application specified in the operating instructions.
- Accessories can be used with the product only if approved or specified by SOCOMECS.
- Before proceeding with the mounting, cleaning, dismounting, wiring or maintenance operations, the product and the installation must be powered off.
- The product is not to be repaired by the user.
- Contact SOCOMECS for any questions regarding the disposal of the product.
- **Failure to follow the product instructions and this safety information may result in personal injury, electric shock, burns, death or property damage.**

**FR** Le non-respect des indications de la présente notice jointe ou de la notice générale téléchargeable sur le site : [www.socomec.com](http://www.socomec.com) ne saurait engager la responsabilité du constructeur.

### ⚠ Risque d'électrocution !

- Seul un personnel qualifié et dûment habilité est autorisé à intervenir sur le produit ou à l'installer / le désinstaller.
- Les consignes sont valables en association avec les instructions spécifiques du produit.
- Le produit est exclusivement conçu pour l'application prescrite dans les instructions.
- Seuls des accessoires autorisés ou prescrits par SOCOMECS peuvent être utilisés en association avec le produit.
- Avant de procéder au montage, entretien, nettoyage, démontage, au branchement, ou à des opérations de maintenance, le produit et l'installation doivent être mis hors tension sinon vous risquez d'être électrocuté, et des dégâts risquent de se produire sur l'installation et le produit.
- Le produit n'est pas voué à être réparé par l'utilisateur.
- Pour toutes questions relatives à l'élimination du produit, contacter SOCOMECS.
- **Le non-respect des instructions du produit et des présentes informations de sécurité peuvent être à l'origine de lésions corporelles, de chocs électriques, de brûlures, de mort ou de dommages matériels.**

**DE** Der Hersteller übernimmt keine Haftung bei Nichtbeachtung der in diesem Handbuch oder im kompletten Benutzerhandbuch unter [www.socomec.com](http://www.socomec.com) aufgeführten Anweisungen.

### ⚠ Stromschlaggefahr!

- Die Arbeit am Gerät bzw. dessen Installation/Deinstallation darf nur durch qualifiziertes und autorisiertes Personal erfolgen.
- Die Anweisungen gelten zusammen mit der Bedienungsanleitung des Gerät.
- Das Gerät ist ausschließlich für die in der Bedienungsanleitung angegebene Anwendung ausgelegt.
- Zubehör darf nur dann mit dem Gerät verwendet werden, wenn es von SOCOMECS zugelassen oder spezifiziert wurde.
- Vor Beginn der Montage-, Reinigungs-, Demontage-, Verdrahtungs- oder Wartungsarbeiten müssen das Gerät und die Anlage ausgeschaltet werden.
- Das Gerät darf nicht vom Benutzer repariert werden.
- Wenden Sie sich bei Fragen zur Entsorgung des Geräts an SOCOMECS.
- **Die Nichtbeachtung der Gerätehinweise und der vorliegenden Sicherheitsinformationen kann zu Verletzungen, Stromschlägen, Verbrennungen, zum Tod oder zu Sachschäden führen.**

**ES** El fabricante no será responsable por el incumplimiento de las instrucciones de este manual o del manual del usuario completo disponibles en [www.socomec.com](http://www.socomec.com).

### ⚠ ¡Riesgo de electrocución!

- Solo personal cualificado y autorizado puede trabajar en el producto, instalarlo o desinstalarlo.
- Las instrucciones son válidas junto con el manual de uso del producto.
- El producto solo ha diseñado solo para la aplicación especificada en el manual de uso.
- Solo pueden utilizarse con el producto accesorios aprobados o especificados por SOCOMECS.
- Antes de proceder con las operaciones de montaje, limpieza, desmontaje, cableado o mantenimiento, tanto el producto como la instalación tienen que dejar de recibir alimentación.
- El usuario no puede reparar el producto.
- Para cualquier duda sobre como desechar el producto, póngase en contacto con SOCOMECS.
- **El incumplimiento de las instrucciones del producto y de esta información de seguridad puede provocar lesiones personales, descargas eléctricas, quemaduras, muerte o daños materiales.**

**IT** Il costruttore declina ogni responsabilità per la mancata osservanza delle istruzioni riportate nel presente manuale o nel manuale utente completo disponibile sul sito [www.socomec.com](http://www.socomec.com).

### ⚠ Rischio di folgorazione!

- Gli interventi sul prodotto o l'installazione/disinstallazione del prodotto devono essere effettuati solo da personale qualificato e autorizzato.
- Le presenti istruzioni sono valide unicamente alle istruzioni per l'uso del prodotto.
- Il prodotto è stato progettato specificamente per l'applicazione specificata nelle istruzioni per l'uso.
- È possibile utilizzare accessori con il prodotto solo se tali accessori sono stati approvati o specificati da SOCOMECS.
- Prima di procedere con le operazioni di montaggio, pulizia, smontaggio, cablaggio o manutenzione, il prodotto e l'impianto devono essere spenti.
- Il prodotto non può essere riparato dall'utente.
- Contattare SOCOMECS per eventuali domande relative allo smaltimento del prodotto.
- **La mancata osservanza delle istruzioni del prodotto e delle presenti informazioni di sicurezza può provocare lesioni personali, scosse elettriche, ustioni, incidenti mortali o danni patrimoniali.**

**PT** O fabricante não será responsável pelo incumprimento das instruções neste manual ou no manual de utilizador completo disponíveis em [www.socomec.com](http://www.socomec.com).

### ⚠ Risco de electrocussão!

- Apenas os funcionários qualificados e autorizados podem trabalhar ou instalar/desinstalar o produto.
- As instruções são válidas juntamente com as instruções de utilização do produto.
- O produto destina-se apenas a aplicação especificada nas instruções de utilização.
- Podem ser utilizados acessórios com o produto se forem aprovados ou especificados pela SOCOMECS.
- Antes de efetuar operações de montagem, limpeza, desmontagem, cablagem ou manutenção, do produto e a instalação têm de estar desligados.
- O produto não deve ser reparado pelo utilizador.
- Contacte a SOCOMECS em caso de dúvidas relativamente à eliminação do produto.
- O incumprimento das instruções do produto e estas informações de segurança pode resultar em ferimentos pessoais, choques elétricos, queimaduras, morte ou danos materiais.

**PL** Producent nie odpowiada za nieprzestrzeganie instrukcji zawartych w niniejszym podręczniku lub w pełnym podręczniku obsługi dostępnym na stronie [www.socomec.com](http://www.socomec.com).

### ⚠ Ryzyko porażenia prądem!

- Tylko wykwalifikowany i autoryzowany personel może obsługiwać produkt lub przeprowadzać jego montaż/demontaż.
- Niniejsze instrukcje stanowią uzupełnienie instrukcji obsługi produktu.
- Produkt jest przeznaczony do użycia wyłącznie w aplikacjach określonych w instrukcji obsługi.
- Do pracy z produktem mogą być stosowane wyłącznie akcesoria zatwierdzone lub wyspecyfikowane przez firmę SOCOMECS.
- Przed rozpoczęciem montażu, czyszczenia, demontażu, instalacji okablowania lub konserwacji należy odłączyć produkt i cały układ od zasilania.
- Produkt nie może być naprawiany przez użytkownika.
- W przypadku pytań dotyczących użycia produktu należy skontaktować się z firmą SOCOMECS.
- **Nieprzestrzeganie instrukcji dotyczących produktu i bezpieczeństwa może prowadzić do obrażeń, porażenia prądem, poparzenia, śmierci lub uszkodzenia mienia.**

**NL** De fabrikant kan niet aansprakelijk worden gesteld voor het niet naleven van de instructies die in deze handleiding staan of de volledige gebruikershandleiding die beschikbaar is op [www.socomec.com](http://www.socomec.com).

### ⚠ Elektrocuttiegevaar!

- Alleen gekwalificeerd en gemachtigd personeel mag werkzaamheden uitvoeren aan het product of het product installeren/verwijderen.
- De instructies gelden in combinatie met de gebruiksinstructies van het product.
- Het product is alleen ontworpen voor de toepassing die beschreven staat in de gebruiksinstructies.
- Accessoires mogen alleen worden gebruikt bij het product indien ze zijn goedgekeurd of gespecificeerd door SOCOMECS.
- Vooraleer enige montage-, reinigings-, demontage-, bekabelings- of onderhoudswerkzaamheden uit te voeren, moeten het product en de installatie zijn uitgeschakeld.
- Het product mag niet worden gerepareerd door de gebruiker.
- Neem contact op met SOCOMECS indien u vragen hebt over het aftakken van het product.
- **Indien de productinstructies en deze veiligheidsinformatie niet worden gevolgd, kan dit leiden tot persoonlijke verwondingen, elektrische schokken, brandwonden, doodelijke verwondingen of schade aan eigendommen.**

**ZH** 对于不遵守手册或网站[www.socomec.com](http://www.socomec.com)提供的完整用户手册中的说明而导致的故障，制造商概不承担任何责任。

### ⚠ 触电危险！

- 只有合格及经授权的人员可操作或安装/卸载本产品。
- 相关说明与本产品的操作说明书同时适用于任何情况。
- 本产品仅设计用于操作说明书中指定的应用范围。
- 只能将经潮高美索克曼批准或指定的附件与本产品搭配使用。
- 在开始安装、清洁、拆卸、接线或维护操作之前，必须关闭本产品 and 装置的电源。
- 用户不得维修本产品。
- 有关处置本产品的任何问题，请联系潮高美索克曼。
- 不遵守产品说明和本安全信息可能导致人身伤害、触电、灼伤、死亡或财产损失。

**TR** Üretici, bu klavuzda veya [www.socomec.com](http://www.socomec.com) adresinde yer alan tam kullanicı klavuzundaki talimatlarla uyumlanmadıkca sorumluluğu degildir.

### ⚠ Elektrik çarpması riski!

- Sadece kalifiye ve yetkili personelini ürün üzerinde çalışmada veya ürünü monte etmesinde/sökmesinde izin verilir.
- Talimatlar, ürünün kullanım klavuzunu birlikte getirilir.
- Ürün sadece, kullanım klavuzunda belirtilen uygulama için tasarlanmıştır.
- Aksesuarlar, sadece eğer SOCOMECS tarafından onaylanmış veya belirtilmiş ürüne birlikte kullanılabilir.
- Montaj, temizlik, kablo tesisi veya bakım işlemlerini yapmadan önce, ürünü ve tesisatı elektrik beslemesi kesilmelidir.
- Ürün, kullanıcılara tarafından tamir edilmemelidir.
- Ürünün ihmalsıyla ilgili sorularınıza ilgili SOCOMECS ile temasa geçiniz.
- **Ürün talimatlarına ve bu güveniği bilgilere riayet edilmemesi, kişisel yaralanmalar, elektrik çarpması, yanma, ölüm veya eşyaların hasar görmesiyle sonuçlanabilir.**

**BG** Производителят няма да носи отговорност за непазването на указанията в това ръководство или в пълното ръководство за потребителя, налично на [www.socomec.com](http://www.socomec.com).

### ⚠ Опасност от токов удар !

- Само квалифициран и упълномощен персонал може да работи по или да монтира/демантира продукта.
- Указанията са валидни заедно с указанията за работа на продукта.
- Продуктът е проектиран само за посоченото в указанията за работа приложение.
- С продукта могат да бъдат използвани само тези аксесоари, които са одобрени или изрично посочени от SOCOMECS.
- Преди да пристъпите към дейности по монтирането, почистването, демантирането, окабеляването или техническото обслужване, захранването на продукта и инсталацията трябва да бъде прекъснато.
- Продуктът не трябва да бъде подготвян от потребителя.
- Свържете се със SOCOMECS за каквито и да било въпроси, касаещи извървяянето на продукта.
- **Непазването на указанията за продукта и тази информация за безопасност могат да доведат до лично нараняване, токов удар, изгаряния, смърт или имуществени щети.**

**CS** Výrobce nese odpovědnost za nedodržení uvedených v této příručce nebo kompletním návodu k obsluze dostupném na stránkách [www.socomec.com](http://www.socomec.com).

### ⚠ Nebezpečí úrazu elektrickým proudem!

- Instalaci nebo údržbu instalace tohoto výrobku a záahy do něho může provádět pouze kvalifikovaná nebo oprávněná osoba.
- Pokyny jsou platné společně s návodem k obsluze výrobku.
- Výrobek je určen pouze pro použití, jež je uvedeno v návodu k obsluze.
- S výrobkem může být používáno příslušenství, jež je schváleno nebo specifikováno společností SOCOMECS.
- Před montáží, čistěním, demontáží, přípravou kabelů nebo údržbou je nutné výrobek a instalaci vypnout.
- Výrobek nesmí být opravován uživateli.
- Veškeré informace od likvidací výrobku vám poskytne společnost SOCOMECS.
- **Nedodržení pokynů k výrobku a těchto bezpečnostních informací může mít za následek zranění, úraz elektrickým proudem, páheň, smrt nebo poškození majetku.**

**DA** Producenten hæfter ikke for skader, der måtte opstå som følge af, at anvisningerne i denne instruktionsbog eller i den komplette instruktionsbog på [www.socomec.com](http://www.socomec.com) ikke følges.

### ⚠ Risiko for elektrisk stød!

- Det er kun kvalificerede og godkendte medarbejdere, der må arbejde på eller montere/afmontere produktet.
- Anvisningerne gælder sammen med instruktionsbogen til dette produkt.
- Produktet er kun beregnet til den anvendelse, der er angivet i instruktionsbogen.
- Der må kun anvendes udstyr, der er godkendt eller specificeret af SOCOMECS, sammen med produktet.
- Inden der udføres arbejde med montering, rengøring, adskillelse, ledningsføring eller vedligeholdelse, skal der være slukket for produktet og tilbehøret.
- Produktet må ikke repareres af brugeren.
- Kontakt SOCOMECS, hvis der er spørgsmål vedrørende anvendelsen af produktet.
- **Hvis instruktionsbogen og disse sikkerhedsanvisninger ikke følges, kan det medføre personsikkerheds, elektrisk stød, forbændringer, død eller materielle skader.**

**EL** Ο κατασκευαστής δεν είναι υπεύθυνος για τη μη τήρηση των οδηγιών που διατίθενται στο παρόν εγχειρίδιο ή στο πλήρες εγχειρίδιο χρήστη επί της διεύθυνσης [www.socomec.com](http://www.socomec.com).

### ⚠ Κίνδυνος ηλεκτροπληγίας!

- Μόνο εξειδικευμένο και εξουσιοδοτημένο προσωπικό επιτρέπεται να εκτελεί εργασίες στο προϊόν ή να εγκαθιστά/αποκαθιστά το προϊόν.
- Οι οδηγίες ισχύουν σε συνδυασμό με τις οδηγίες Λειτουργίας του προϊόντος.
- Το προϊόν έχει σχεδιαστεί μόνο για την εφαρμογή που καθορίζεται στις οδηγίες λειτουργίας.
- Εξαρτήματα उपորων να χρησιμοποιούνται με το προϊόν μόνο εφόσον έχουν εγκριθεί ή καθοριστεί από τη SOCOMECS.
- Πριν προχωρήσετε στις εργασίες τοποθέτησης, καθαρισμού, αφαίρεσης, καλωδίωσης ή συντήρησης, το προϊόν και η εγκατάσταση πρέπει να απενεργοποιηθούν.
- Το προϊόν δεν πρέπει να επισκευάζεται από τον χρήστη.
- Για τυχόν ερωτήσεις σχετικά με την απόρριψη του προϊόντος, επικοινωνήστε με τη SOCOMECS.
- **Η μη τήρηση των οδηγιών που διατίθενται στο παρόν εγχειρίδιο και των πληροφοριών ασφαλείας, μπορεί να οδηγήσει σε τραυματισμό, ηλεκτροπληγία, εγκαύματα, θάνατο ή υλικές ζημιές.**

**ET** Tootja ei kannu vastutust juhtul, kui ei järgita käesolevas juhendis või täielikus kasutusjuhendis saadi [www.socomec.com](http://www.socomec.com) toodud juhised.

### ⚠ Elektrilöögi oht!

- Toetage on lubatud töötada või seda paigaldada / kasutusest kõrvaldada ainult kvalifitseeritud ja volitatud personalil.
- Käesolevad juhised kehtivad koos toote kasutusjuhendiga.
- Tootele on ette nähtud kasutamiseks ainult kasutusjuhendis näidatud eesmärgil.
- Tarvikuid/lisaseadmeid võib koos käesoleva tootega kasutada ainult siis, kui need on heaks kiidetud või ette nähtud SOCOMECS-i poole.
- Enne toote kokkupanekut, puhastamist, lahtivõtmist, juhtmist, kiuhetamist või hooldustööde algustamist tuleb toote ja paigalduse tööle välistada.
- Kasutaja peab lubatud toodet remontida.
- Üksikõik milliste kosumuste tekkimisel toote kasutamisel kõrvaldamisel pöörduge SOCOMECS-i poole.
- **Tooteaegasolevatel juhistel ja käesoleva ohutuslase teabe eiramine võib kaasa tuua vigastusi, elektrilöögi, põletusi, surma või põhjustada varalist kahju.**

**FI** Valmistaja ei ota mitään vastuuta, jos tässä käyttöoppaassa tai sivuista [www.socomec.com](http://www.socomec.com) löytyvässä koko käyttäjän oppaassa olevia ohjeita ei noudateta.

### ⚠ Hengenvaarallisen sähköiskun vaara!

- Vain pätevä, valtuutettu henkilöunkunta saa käsitellä tuotetta ja/tai asentaa/purkaa tuotteen.
  - Ohjeet ovat voimassa yhdessä tuotteen käyttöohjeiden kanssa.
  - Tuote on suunniteltu ainoastaan käyttöohjeissa kuvattua käyttötarkoitusta varten.
  - Tuotteen kanssa voidaan käyttää vain SOCOMECSin hyväksymiä tai määrätlemi lisävarusteita.
  - Ennen asentamista, puhdistamista, purkamista, kaapelointia tai huoltotoimenpiteitä tuote ja järjestelmä on kytkettävä pois toiminnasta.
  - Käyttäjää ei saa korjata tätä tuotetta.
  - Jos sinulla on tuotteen hävittämistä koskevia kysymyksiä, ota yhteys SOCOMECSiin.
  - **Tuotteen ohjeiden ja näiden turvallisuusohjeiden noudattamisen laiminlyöminen voi johtaa henkilövahinkoon, sähköiskuun, palovammiin, kuolemaan tai omaisuusvahinkoihin.**
- HR** Proizvođač ne preuzima odgovornost za nepoštovanje uputa navedenih u ovom priručniku ili potpunog korisničkog priručnika dostupnog na adresi [www.socomec.com](http://www.socomec.com).

### ⚠ Opasnost od strujnog udara!

- Rad na proizvodu te njegova instalacija/deinstalacija dopušteni su samo kvalificiranom i ovlaštenom osoblju.
- Upute vrijede zajedno s uputama za rad proizvoda.
- Proizvod je namijenjen samo primjeni navedenoj u uputama za rad.
- Dodatna oprema smije se upotrebljavati s proizvodom samo ako je odobrena ili navedena od strane tvrtke SOCOMECS.
- Prije provedbe postupaka montaže, čišćenja, demontaže, spajanja ožicehanja ili održavanja proizvod i instalacija moraju biti isključeni.
- Korisnik ne smije sam popravljati proizvod.
- Za sva pitanja u vezi sa zbrinjavanjem proizvoda obratite se tvrtki SOCOMECS.
- **Nepoštovanje uputa za proizvod i ovih sigurnosnih informacija može prouzročiti ozljede, strujni udar, opekotine, smrt ili oštećenja imovine.**

### ⚠ Áramtítés veszélye!

- Csak szaképpézt és felhatalmazott személyzet dolgozhat a termékén, illetve végezheti annak telepítését/leszerelését.
- Az utasítások a termék használati utasításával együtt érvényesek.
- A termék kizárólag a használati utasításban meghatározott alkalmazásra tervezték.
- Tartozékok csak akkor használhatók a termékkel, ha azokat a SOCOMECS jóváhagyta vagy specifikálta.
- Mielőtt szerelési, tisztítási, szétszerelési, huzalozási vagy karbantartási tevékenységeket folytatna, a termék és a telepítés tápellátását le kell kapcsolni.
- A termék javítását nem végezheti a felhasználó.
- Vegye fel a kapcsolatot a SOCOMECS céggel, ha bármilyen kérdése van a termék ártalmatlantásával kapcsolatban.
- **A használati utasítás és a jelen biztonsági tájékoztató betartásának elmulasztása személyi sérülést, áramütést, égési sérüléseket, halált vagy anyagi kárt okozhat.**

**LT** Gamintojas neprisiama atsakomybės, jei nesilaikoma instrukcijų, kurios patekiamos šiame vadove arba išsamiame naudotojų vadove adresu [www.socomec.com](http://www.socomec.com).

### ⚠ Mirties nuo elektros smūgio pavojus!

- Tik kvalifikuoti ir įgalioti darbuotojai gali dirbti su šiuo gaminiu arba jį sumontuoti / išmontuoti.
- Instrukcijos galioja kartu su gaminio eksploatavimo instrukcijomis.
- Gaminy yra sukurtas tik naudoti pagal eksploatavimo instrukcijas nurodytą paskirtį.
- Priešus su gaminiu galima naudoti tik tuo atveju, jei juos patvirtino arba nurodė SOCOMECS.
- Prieš naudotumą, valdymą, išmontavimą, įrengimą ir montavimą techninę priežiūrą būtina išnaukti gamini ir įrenginį.
- Naudojant draudžiama remontuoti gaminį.
- Kreipkitės į SOCOMECS, jei turite klausimų dėl gaminio atidavimo j atliekas.
- **Nesilaikant gaminio instrukcijų ir šių saugos nurodymų galima susižaloti, patirti elektros smūgi, nudugeti, žūtį arba sugadinti turta.**

**LV** Ražotājs nav atbildīgs, ja netiek ievērotas šajā rokasgrāmatā, vai lietotāja rokasgrāmatā, kas pieejama [www.socomec.com](http://www.socomec.com), norādītās instrukcijās.

### ⚠ Elektrotreiciena risks!

- Ar izstrādājumu drīkst strādāt, kā arī to uzstādīt/nopermt drīkst tikai kvalificēti un pilnvaroti darbinieki.
- Instrukcijas ir lietojamas kopā ar izstrādājuma eksploatacijai instrukcijām.
- Izstrādājumu ir paredzēts izmantot tikai tāda veidā, kā noteikts eksploatacijai instrukcijās.
- Piederumus ar izstrādājumu drīkst izmantot tikai tad, ja to ir apstiprinājis vai noteicis uzņēmums SOCOMECS.
- Pirms uzstādīšanas, tīrīšanas, izjaukšanas, elektroinstalācijas ierīkošanas ar apkopes veikšanas izstrādājums un ietaise ir jāatslēdz no strāvas.
- Lietotājs nedrīkst veikt izstrādājuma remontu.
- Par jebkuriem jautājumiem attiecībā uz izstrādājuma izcināšanu sazinieties ar SOCOMECS.
- **Ja netiek ievērotas izstrādājuma lietošanas instrukcijas un šī informācija par drošību, var tikt gūtas traumas, tostarp letālas, elektriskās strāvas trieciens, apdegumi vai tikt sabojāts īpašums.**

**MT** Il-manifattur mhux res janzamm responsabli għan-nuqqas li ssegwi l-Istruzzjonijiet f'dan il-manwal jew il-manwal shj tal-utent disponibbli fuq [www.socomec.com](http://www.socomec.com).

### ⚠ Riskju ta' xokk!

- Staff ikkwalifikat u awtorizzat biss hu permess li jahdem fuq, jew jinstalla/żamma l-prodott.
- L-Istruzzjonijiet huma validi filmerkinn mal-Istruzzjonijiet tat-thaddim tal-prodott.
- L-I-prodott hu mehsub biss għall-applikazzjoni specifika ta- fi-istruzzjonijiet tat-thaddim.
- L-accessorji jistgħu jintuzaw mal-prodott biss jekk ikunu approvati jew specificati minn SOCOMECS.
- Gabel mal tipazzjonijiet tal-immuntar, it-tindif, iż-żamm, il-wiring jew marnutenzjoni, il-prodott u l-Instalazzjoni għandhom jgħu jgwered off.
- Il-prodott m'għandux jissewwa mill-utent.
- Ikkuntattja lil SOCOMECS jekk ikkolk kwalunkwe mistoqsijiet dwar ir-rimi tal-prodott.
- **Jekk tongos li ssegwi l-Istruzzjonijiet tal-prodott u din l-Infommazzjoni dwar is-sigurtà, dan jista' jirriżulta fi hsara personali, xokk elettriku, hrud, mewt jew hsara lil projett.**

**RO** Producătorul nu va fi tras la răspundere pentru nerepectarea instrucţiunilor din acest manual sau din manualul de utilizare complet disponibil la [www.socomec.com](http://www.socomec.com).

### ⚠ Risc de electrocutare !

- Numai personal calificat și autorizat are permisiunea de a efectua lucrări la produs și de a-l instala/ dezinștala.
- Instrucţiunile sunt valabile împreună cu instrucţiunile de utilizare a produsului.
- Produsul este destinat numai pentru aplicaţii specificate în instrucţiunile de utilizare.
- Accesoriile pot fi utilizate cu produsul numai dacă sunt aprobate sau recomandate de către SOCOMECS.
- Înainte de a începe operaţiile de montare, curățare, demontare, cablare sau întreținere, produsul și instalaţia trebuie oprite.
- Produsul nu trebuie reparat de către utilizator.
- Contactați firma SOCOMECS pentru întrebări legate de salubritatea produsului.
- **Nerespectarea instrucţiunilor referitoare la produs și a informaţiilor de siguranță poate avea ca rezultat rănirea personală, electrocutare, arsură, deces sau deteriorare bunurilor.**

**SK** Výrobca nepreberá žiadnu zodpovednosť za poruchy a škody spôsobené nedodržaním pokynov v tomto návode alebo v návode pre používateľa, ktorý je na stránke [www.socomec.com](http://www.socomec.com).

### ⚠ Riziko zásahu elektrickým prúdom!

- Pri inštalácii alebo odinštalovaní výrobku smú pracovať iba kvalifikovaní alebo poverení pracovníci.
- Pokyny platia spolu s prevádzkovými pokynmi pre výrobok.
- Výrobok je určený iba pre aplikácie špecifikované vo výrobných pokynoch.
- Príslušenstvo sa smie použiť s výrobkom, iba ak je schválené alebo odporúčané spoločnosťou SOCOMECS.
- Pred montážou, čistením, odmontovaním, káblovým zapojením alebo údržbou musíte výrobok odpojiť od elektrického napájania.
- Používateľ nesmie výrobok opravovať.
- Ak by ste mali nejaké otázky súvisiace s výrobkom, kontakujte SOCOMECS.
- **Nedodržanie pokynov na používanie výrobku a uvedených bezpečnostných pokynov môže spôsobiť osobné zranenie, zásah elektrickým prúdom, popáleniny, smrť alebo poškodenie majetku.**

**SL** Proizvajalec ne prevzema odgovornosti v primeru neupoštevanja navodil v tem priročniku ali v popolnem uporabniškem priročniku, ki je na voljo na spletni strani [www.socomec.com](http://www.socomec.com).

### ⚠ Nevarnost smrti zaradi električnega udara!

- Na izdelku lahko delajo oz. ga nameščajo/odstranjujejo samo usposobljene in pooblaščenae osebe.
- Navodila veljajo skupaj z navodili za uporabo izdelka.
- Izdelek je načrtovan samo za uporabo, ki je predpisana v navodilih za uporabo.
- Oprema se lahko uporablja z izdelkom samo, če so to odobrih oz. predpisali v podjetju SOCOMECS.
- Pred izvajanjem postopkov montaže, čiščenja, razstavljanja, ožičanja ali vzdrževanja morata biti izdelek in napajanje izključena.
- Izdelek ni namenjen za popravila s strani uporabnika.
- Za vsa vprašanja v zvezi z odstranjevanjem izdelka se obrnite na podjetje SOCOMECS.
- **V primeru neupoštevanja navodil za uporabo izdelka in tih varnostnih informacij lahko pride do telesne poškodbe, električnega udara, opeklin, smrti ali do poškodbe opreme.**

**SV** Tillverkaren ansvarar inte för underlåtenhet att följa instruktionerna i denna manual eller instruktionerna i den kompletta användarhandboken som är tillgänglig på [www.socomec.com](http://www.socomec.com).

### ⚠ Risk för elektriska stötår!

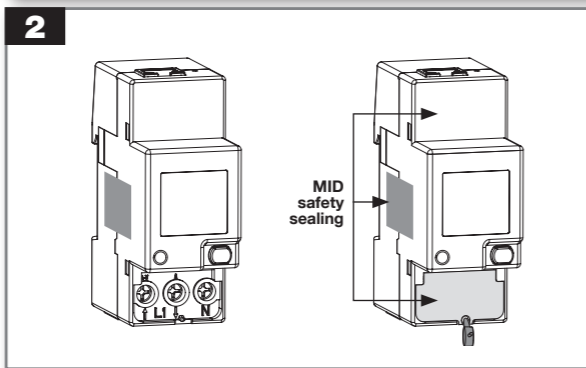
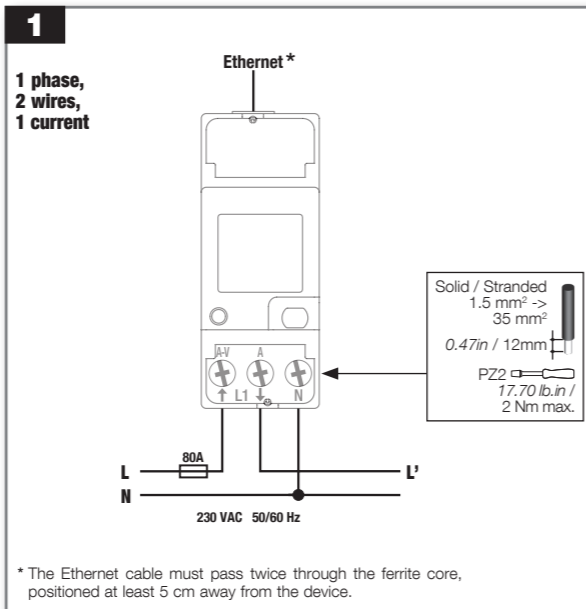
- Endast kvalificerad och auktoriserad personal får arbeta på produkten eller installera/avinstallera produkten.
- Instruktionerna är giltiga tillsammans med produktens driftsinstruktioner.
- Produkten är endast avsedd för den applikation som anges i driftsinstruktionerna.
- Tillbehör kan användas med produkten endast om de är godkända eller specificeras av SOCOMECS.
- Innan arbete utförs för montering, rengöring, demontering, ledningsdragning eller underhåll måste produkten och installationen stängas av.
- Produkten får inte repareras av användaren.
- Kontakta SOCOMECS om du har frågor om kassering av produkten.
- **Underlåtenhet att följa produktinstruktionerna och denna säkerhetsinformation kan resultera i personskad, elektriska stötår, brännskador, dödsfall eller materiella skador.**

**Measurements**  
The parameters are available according to the device model.

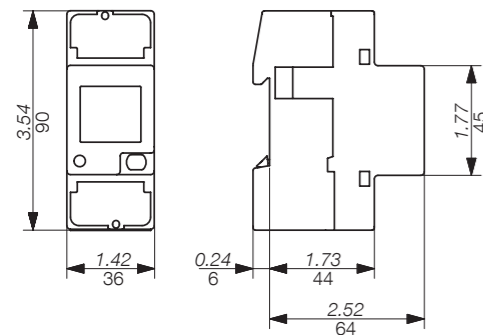
Instantaneous values	Symbol	Measure unit	Display	Com.
Phase to Neutral voltages	V	V	●	●
Current	I	A	●	●
Power factor	PF		●	●
Apparent power	S	kVA	●	●
Active power	P	kW	●	●
Reactive power	Q	kvar	●	●
Frequency	f	Hz	●	●
Power direction	↔		●	●
Recorded data				
Total energy counters	Ea, Er	kWh, kvarh	●	●
Total apparent energy	Eap	kVAh	●	●
Total ind. and cap. reactive energy	Er	kvarh	●	●
T1/T2 tariff energy counters	Ea, Er	kWh, kvarh	●	●
T1/T2 tariff ind. and cap. reactive energy	Eap	kVAh	●	●
T1/T2 tariff resettable partial energy counters	Ea	kWh	●	●
Resettable partial energy counters	Ea, Er	kWh, kvarh	●	●
	Eap	kVAh	●	●
Energy balance	Σ	kWh, kvarh	●	●
Other information	Symbol	Value/status	Display	Com.
Present tariff	T	1/2	●	●
Partial counters	PAR	START/STOP	●	●

**Balance counter values calculation**

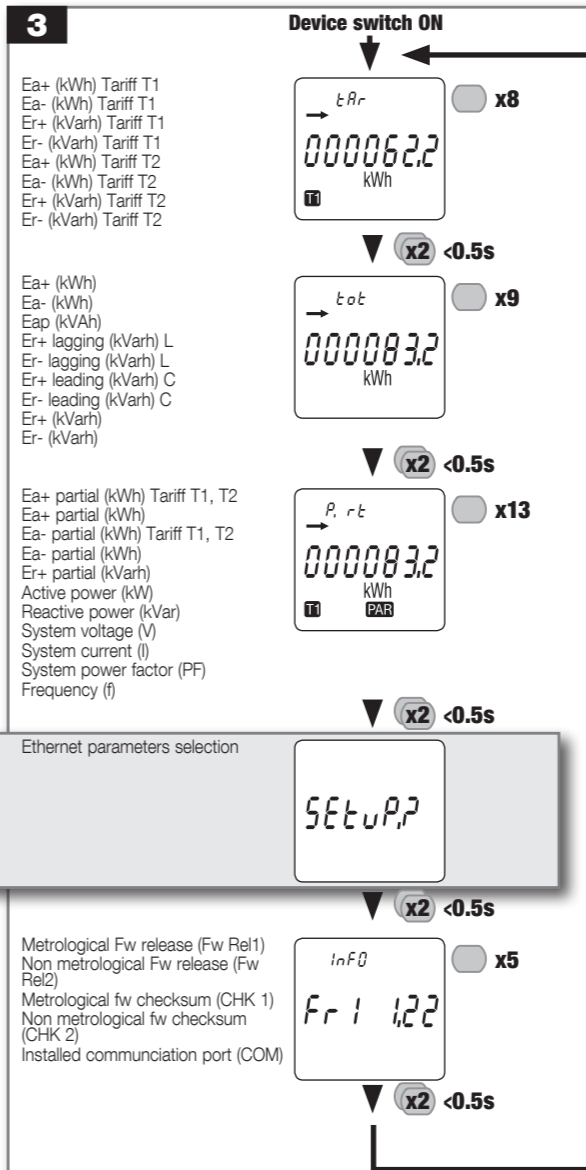
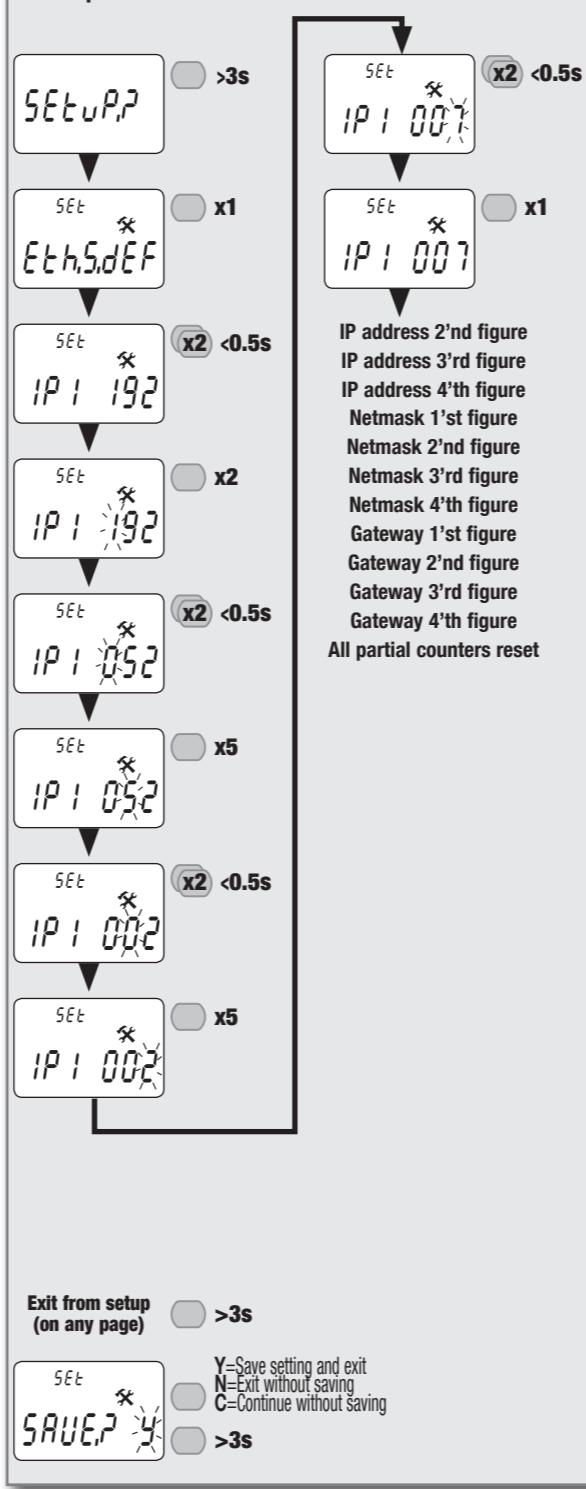
Balance counter	Formula
kWh	(+kWh T1) - (-kWh T1) + (+kWh T2) - (-kWh T2)
kvarh	(+kvarh T1) - (-kvarh T1) + (+kvarh T2) - (-kvarh T2)



Dual dimensions : in/mm



**Ethernet parameters selection**



**Technical characteristics**  
Data in compliance with EN 50470-1, EN 50470-3

General	
Housing	2 modules DIN 43880
Mounting	DIN rail EN 60715
Operating features	
Connectivity	2 wires 230 to 240V
Storage of energy values and configuration	yes FRAM
Display tariffs identifier	T1 and T2
Supply	
Autosupplied	
Operating voltage range	184 ... 288 VAC
Operating frequency range	45 ... 65 Hz
Rated power dissipation (max.) Pv	7.5VA - 0.5W
Overload capability	
Voltage Un continuous	276 VAC
Voltage Un momentary (1 s)	300 VAC
Current Imax continuous	80 A
Current Imax momentary	30 Imax for 1/2c
Display	
Display type	LCD 7 digits with backlight
Active energy: 1 display, 7-digit	000000.0r ... 999999.9 kWh
Reactive energy: 1 display, 7-digit	000000.0 ... 999999.9 kvarh
Apparent energy: 1 display, 7-digit	000000.0 ... 999999.9 kVAh
Instantaneous active power: 1 display, 4-digit	00.00 ... 99.99 kW
Instantaneous reactive power: 1 display, 4-digit	00.00 ... 99.99 kvar
Instantaneous voltage: 1 display, 4-digit	000.0 ... 999.9 V
Instantaneous current: 1 display, 4-digit	00.00 ... 99.99 A
Power Factor: 1 display, 4-digit	0.001 ... 1.000
Frequency: 1 display, 4-digit	45.00 ... 65.00 Hz
Display period refresh	1 s
Measuring accuracy	
Active energy	class B acc. to EN 50470-3
Active energy	class 1 acc. to EN 62053-21
Reactive energy	class 2 acc. to EN 62053-21
Measuring input	
Type of connection	direct phase/N
Certified voltage Un	230/240 VAC
Current Iref	5 A
Current Imin	0.25 A
Operating range current (Ist ... Imax)	0.020 ... 80 A
Certified frequency fn	50/60 Hz ± 1 Hz
Starting current for energy measurement (Ist)	20 mA
Optical interfaces (LED)	
Meter constant	1 Wh/imp
Safety	
Indoor meter	yes
Degree of pollution	2
Operational voltage	300 VAC
AC voltage test (EN 50470-3, 7.2)	4 kV
Impulse voltage test	6 kV 1.2/50µs
Protection class (EN 50470)	class II
Housing material flame resistance	UL 94 class V0
Embedded communication	
Ethernet Modbus TCP	10/100 Mbps
Webserver login	Username: admin/Password: Admin
Default IP address	192.168.0.4
Default Gateway IP address	192.168.0.1
Default Netmask	255.255.255.000
Isolation class	SELV Circuit
Environmental conditions	
Mechanical environment	M1
Electromagnetic environment	E2
Operating temperature	-25 ... +55 °C
Limit temperature of transportation and storage	-25 ... +75 °C
Relative humidity (not condensation)	≤80 %
Vibrations	±0.075 mm
Degree protection	IP51(*)/IP20

(\*) For the installation in a cabinet at least with IP51 protection.